

CS1942ATC

2ポート USB3.0 4K DisplayPort デュアルディスプレイ シームレス KVMP™ スイッチ

CS1942ATC は航空交通管制 (Air Traffic Control=ATC) 業界からの要望で開発されたシームレス切替機能付きデュアルディスプレイ KVMP™ スイッチです。

インターフェースは最大解像度 4K(4,096 x 2,160@60Hz) をサポートする DisplayPort1.2 に対応し、USB キーボード・USB マウス・アナログステレオオーディオ仕様、さらにタッチパネル等の周辺装置を接続可能な RS-232C ポートおよび USB 3.1 Gen1 ハブを搭載しています。

最大の強みのシームレス切替機能はユーザーオペレーションで操作対象のコンピュータ画面が見えなくなる場面を最小限に抑えることができる他、RS-232C 制御や別売のリモートポートセレクターによるポート切替外部制御も可能なので、ミッションクリティカルなシステムや、装置組み込みにも最適な KVM 製品です。

- ・ DisplayPort デュアルディスプレイ対応
- ・ ポート切替時に黒画面がほとんど見えないシームレスタイプの KVM スイッチ
- ・ 電源冗長化により可用性が向上
- ・ 航空交通管制で使用されるスクウェア解像度 (2,048x2,048) もサポート



CS1942ATC (フロント)



CS1942ATC (リア)

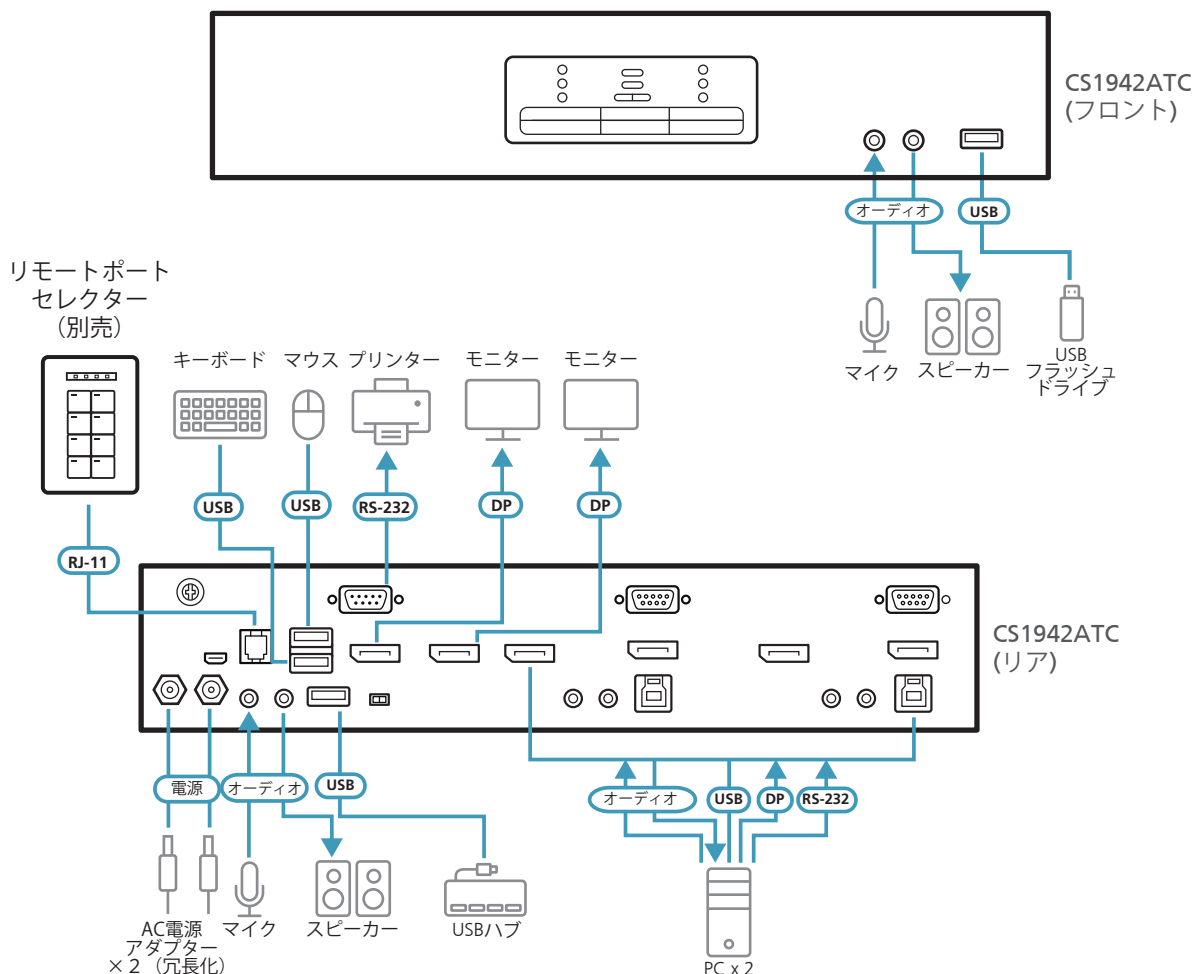


[特長]

- 1カ所のコンソール (USB キーボード / マウス各 1 台、DisplayPort ディスプレイ 2 台) からコンピューター 2 台と USB デバイス 2 台を操作可能
- 最大解像度 - DCI 4K(4,096 × 2,160@60Hz) の他、管制室モニター用のスクウェア解像度 (2,048 × 2,048@60Hz) もサポート
- 黒画面がほとんど見えないシームレスタイプの KVM スイッチ
- 電源冗長化 - ミッションクリティカルなシステム向けに可用性向上
- 切替方法 - フロントパネルのプッシュボタン、ホットキー、マウス、RS-232C コマンド、リモートポートセレクター
- Video DynaSync™ 機能 - ATEN 独自のテクノロジーにより、起動時やポート切替時の解像度を最適化
- EDID Expert™ - 電源投入から映像表示に至るメカニズムをスムーズに支援し、最適な映像を提供
- RS-232C 切替をサポート
- SuperSpeed5Gbps データ転送速度の 2 ポート USB 3.1 Gen1 ハブを内蔵
- DisplayPort1.2 および HDCP 準拠
- HD オーディオ対応※
- コンソールマウスポートエミュレーション / バイパス機能 - 多数のマウスドライバーと多機能マウスをサポート
- コンソールキーボードエミュレーション / バイパス機能 - 多数のマルチメディアキーボードをサポート
- 多言語キーボードマッピング - 英語、フランス語、日本語、およびドイツ語のキーボードをサポート
- 電源状態検知機能 - POD (Power on Detection) 選択しているコンピューターの電源が OFF になった場合、電源が入っているコンピューターに自動切替
- オートスキャンモード機能 - 全コンピューターのモニタリングが可能
- ファームウェアアップグレード可能

※ DisplayPort から出力される音声は、個別切替に対応していません (オーディオディエンベッド機能はございません)。

[構成図]



[仕様]

機能	CS1942ATC
コンピューター接続数	2
ポート選択	ホットキー、プッシュボタン、マウス、RS-232C コマンド、リモートポートセレクター
コネクター	
コンソールポート	キーボード：USB Type-A メス x1 (Black) マウス：USB Type-A メス x1 (Black) モニター：DisplayPort メス x2 (Black) ステレオミニジャック x2 (Green：フロント x1、リア x1) ステレオミニジャック x2 (Pink：フロント x1、リア x1) DB-9 オス x1
KVM (コンピューター) ポート	USB3.1 Gen1 Type-B メス x2 (Blue) DisplayPort メス x4 (Black) ステレオミニジャック x2 (Green) ステレオミニジャック x2 (Pink) DB-9 メス x2
電源	DC 電源ジャック x2
USB ハブ	USB3.1 Gen1 Type-A メス x2 (Blue：フロント x1、リア x1)
リモートポートセレクター	RJ-11 メス x1
ファームウェアアップグレード	マイクロ USB メス x1
スイッチ	
ポート選択	プッシュボタン x3
LED	
USB リンク	2 (Green)
オーディオ	2 (Green)
KVM	2 (Orange)
エミュレーション	
キーボード / マウス	USB
解像度	最大 4096x2160 @ 60Hz
消費電力	DC 12V:17.8W
動作環境	
動作温度	0 ~ 50°C
保管温度	-20 ~ 60°C
湿度	0 ~ 80% RH、結露なきこと
ケース	
ケース材料	メタル
重量	1.88kg
サイズ (WxDxH)	335x161x65.5 mm
同梱品	DisplayPort 1.2 ケーブル x4 USB ケーブル (USB 3.1 Type-A → Type-B) x2 マイクケーブル x2 スピーカーケーブル x2 電源アダプター x2 電源ケーブル x2 クイックスタートガイド x1

