

## 17/19 インチ 8/16 ポート カテゴリ5e デュアルスライド LCD KVM ドロワー (デジチェーンポート搭載)

### KL1508A / KL1516A

KL1508A/KL1516A は、17/19 インチ LCD を搭載した、カテゴリ 5 タイプの 8/16 ポート KVM ドロワーです。本体はデュアルスライド構造を採用し、上下のモジュールが個別にスライド可能。このため、下部のキーボードモジュールはラックに格納し、上部の LCD モジュールだけを使ってシステムの監視をすることができます。また、サーバーの接続は、コンピューターモジュールと呼ばれるデバイスとカテゴリ 5/6e ケーブルを使って配線しますので、ケーブルの占有スペースを抑えられるのも特長です。

本製品は KL1508/KL1516 の後継となる製品で、セカンドコンソールが PS/2 と USB の両方に対応しました。また、モジュール ID 機能やログインモード機能に対応し、OSD では日本語メニューも利用可能。本来 KVM ドロワー自身が持っているスペース効率の高さに加え、利便性の高い機能でシステム運用の業務を快適にします。

※ KL1508A/KL1516A ではバーチャルメディア機能がサポートされていないため、バーチャルメディア対応のコンピューターモジュールはお使いいただけません



KL1508AM (17インチ)



KL1516AM (17インチ)



KL1508AN (19インチ)



KL1516AN (19インチ)



KL1508AM / KL1508AN (リア)



KL1516AM / KL1516AN (リア)

## [特長]

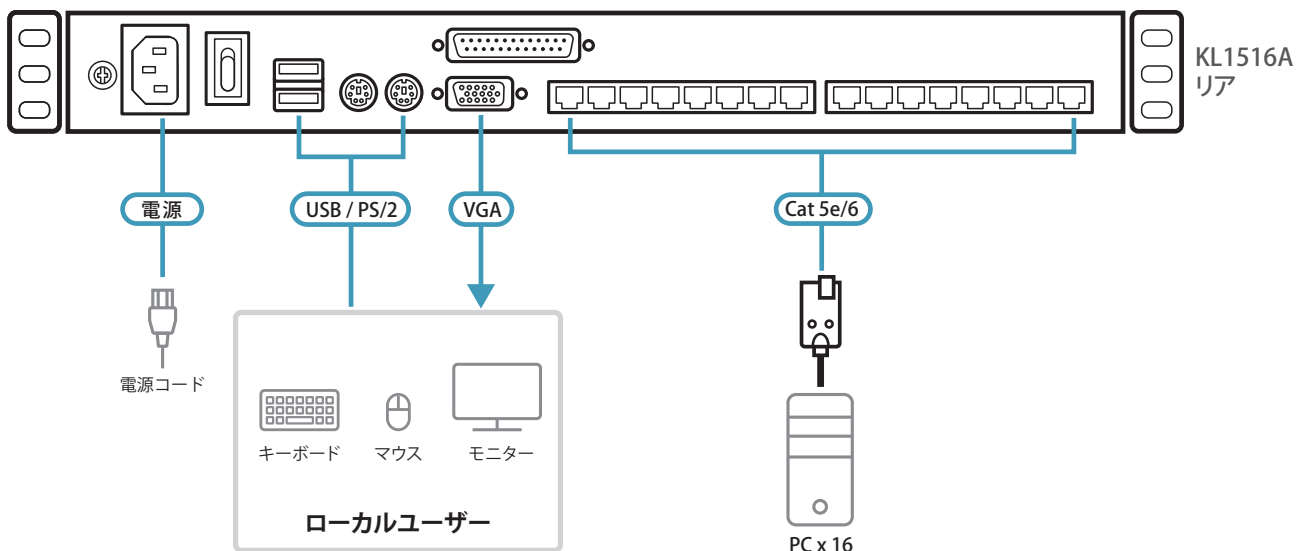
- ・デュアルスライド対応 17/19 インチ LCD 一体型 8/16 ポートカテゴリ 5e KVM ドロワー
- ・1 コンソールから最大 8 台 (KL1508A)/16 台 (KL1516A) のコンピューターを操作可能
- ・デジチェーン接続対応 - KVM スwitchの追加増設は最大 31 台まで、接続可能コンピューターは最大 512 台 (KL1516A 使用時) まで対応
- ・RJ-45 ポートへのカテゴリ 5e/6 ケーブルの配線で省スペース化を実現
- ・1U サイズのデュアルスライド構造 - LCD パネル、キーボード / タッチパッドパネルは個別にスライドさせることが可能
- ・マルチプラットフォーム対応 - Windows、Mac、Linux、Sun
- ・自動変換機能を備えたコンピューターモジュールの使用で、インターフェース (PS/2、USB、Sun) が混在した環境でもコンソールの集約が可能
- ・モジュール ID 保存機能<sup>※1</sup> - モジュールのポート変更後もデバイス情報を自動認識。製品側では再設定不要
- ・日本語にも対応した多言語 OSD 搭載
- ・ログインモード - 製品本体へのログイン機能は設定で無効にすることが可能
- ・セカンドコンソールポート搭載 (PS/2・USB 対応)
- ・キーボードやマウス用の HID デバイスのみに対応したホットプラグ可能な USB マウスポートをフロントパネルに追加
- ・オートスキャンモード - 製品に接続された特定のコンピューターを自動的に切替表示
- ・解像度 - 最大 1280×1024@75Hz (製品～コンピューターモジュールの距離が 50m の場合)<sup>※2</sup>
- ・ツリー構造の OSD でコンピューターの検出・管理が簡単
- ・LED 表示機能付のステーション / ポート選択ボタンで目的のコンピューターにも簡単切替
- ・コンソールロック機能 - 未使用時にはコンソールドロワーを内側にロック
- ・ホットキーモードや OSD 起動は、専用キーで呼び出しが簡単
- ・マルチユーザー対応 - 最大でユーザーは 10 名、アドミニストレーターは 1 名のアカウント作成が可能
- ・2 段階のユーザーアクセス制御 - パスワード保護により不正なアクセスを防止
- ・ポート別にユーザーアクセス権限の設定が可能
- ・ポート切替方法 - フロントパネルのプッシュボタン、ホットキー、日本語対応 OSD
- ・LCD モニター専用電源ボタン搭載
- ・LCD 部分は 120° まで開閉可能
- ・ブロードキャスト機能 - コマンドを製品配下にあるコンピューターに一斉送信。システム全体で実施するメンテナンス作業に好適
- ・ファームウェアアップグレード対応
- ・標準では日本語キーボードのみのお取り扱い、その他言語については別途お取り寄せ品 (キャンセル不可)
- ・イージーセットアップ・ラックマウントキット対応
- ・サポートされるキーボード言語 - 英語 (米国)、英語 (英国)、フランス語、ドイツ語、ドイツ語 (スイス)、ギリシャ語、ハンガリー語、イタリア語、日本語、韓国語、ロシア語、スペイン語、スウェーデン語、繁体字中国語

※ コンピューターモジュールと本体との間には、弊社 Cat5e ケーブルのご使用を推奨致します

※1 モジュール ID 保存機能対応 - KA7520、KA7170、KA7570、KA7920、KA7970、KA7130

※2 セカンドコンソールとして使用するモニターは最大 1,600×1,200@60Hz に対応 (製品～コンピューターモジュールの距離が 40m の場合)

## [構成図]



## 【ご注文用型番一覧】

KL シリーズをご購入の場合、以下のイーザーセットアップ・ラックマウントキットが選択可能です。ご購入の際にはラックマウントキットタイプをご指定下さい。

レールタイプ	イーザーセットアップ・ラックマウントキット型番	対応ラック奥行き
ショートレール	2K-0005	57cm - 70cm
ロングレール	2K-0006	68cm - 105cm

※ ラックマウントキットの対応奥行き表示は、ラック取り付け支柱間の距離を表しています。

※ 実際のラックマウント作業の際には、ラック内寸に対するドロー本体の奥行きやケーブル取り回しを考慮する必要がありますのでご注意ください。

モデル		ポート数	ご注文用型番	
			ショートレール (型番: 2K-0005)	ロングレール (型番: 2K-0006)
17 インチ LCD モデル	KL1508AM	8	KL1508AMJJS	KL1508AMJL
19 インチ LCD モデル	KL1508AN	8	KL1508ANJJS	KL1508ANJL
17 インチ LCD モデル	KL1516AM	16	KL1516AMJJS	KL1516AMJL
19 インチ LCD モデル	KL1516AN	16	KL1516ANJJS	KL1516ANJL

## 【アクセサリ】

カテゴリ	タイプ	説明	製品画像	型番	備考
コンピューター モジュール	PS/2	PS/2 タイプコンソールポートを持つ コンピューターとの接続に使用		KA7520	-
				KA7920	ケーブル一体型
	USB	USB タイプコンソールポートを持つ コンピューターとの接続に使用		KA7170	Sun システム対応
				KA7570	-
				KA7970	ケーブル一体型

**【仕様】**

型番		KL1508AM	KL1508AN	KL1516AM	KL1516AN
コンピューター 接続数	ダイレクト	8		16	
	最大	256 (デジチェーン接続)		512 (デジチェーン接続)	
コンソール接続数	ローカル	1 (セカンドコンソール)		1 (セカンドコンソール)	
インターフェース	コンピューター側	キーボード / マウス : PS/2、USB (Win、Linux、Mac、Oracle社 SPARC(Sun))		キーボード / マウス : PS/2、USB (Win、Linux、Mac、Oracle社 SPARC(Sun))	
	コンソール側	(セカンドコンソール) キーボード / マウス : PS/2、USB		キーボード / マウス : PS/2、USB	
ポート選択		OSD、ホットキー、プッシュボタン		OSD、ホットキー、プッシュボタン	
コネクタ	KVMポート	キーボード / マウス / モニター : RJ-45x8		キーボード / マウス / モニター : RJ-45x16	
	コンソールポート	セカンドコンソール キーボード : USB Type-A メス x1、ミニ DIN6 ピン メス x1 モニター : D-Sub 15 ピン メス x1		キーボード : USB Type-A メス x1、ミニ DIN6 ピン メス x1 マウス : USB Type-A メス x1、ミニ DIN6 ピン メス x1 モニター : D-Sub 15 ピン メス x1	
	セカンドマウスポート	USB Type-A メス x1		USB Type-A メス x1	
	デジチェーンポート	OUT : DB-25 ピン オス x1		OUT : DB-25 ピン オス x1	
	ファームウェアアップグレード	RJ-11 メス x1		RJ-11 メス x1	
	電源	3 極 AC 電源ソケット x1		3 極 AC 電源ソケット x1	
スイッチ	ポート選択	プッシュボタン x8		プッシュボタン x16	
	ステーション選択	プッシュボタン x2		プッシュボタン x2	
	LCD 調節	プッシュボタン x4		プッシュボタン x4	
	LCD 電源	プッシュボタン x1		プッシュボタン x1	
	リセット	ピンホール型スイッチ x1		ピンホール型スイッチ x1	
	ファームウェアアップグレード	スライドスイッチ x1		スライドスイッチ x1	
	電源	ロッカースイッチ x1		ロッカースイッチ x1	
LED	オンライン	8 (Green)		16 (Green)	
	選択	8 (Orange)		16 (Orange)	
	LCD 電源	1 (Orange)		1 (Orange)	
	LED ライト	LED ライト x1		LED ライト x1	
	Lock	Num Lock x1 (Green) Caps Lock x1 (Green) Scroll Lock x1 (Green)		Num Lock x1 (Green) Caps Lock x1 (Green) Scroll Lock x1 (Green)	
	電源	1 (Blue)		1 (Blue)	
	ステーション ID	2 桁 7 セグメントデジタル表示 x1 (Orange)		2 桁 7 セグメントデジタル表示 x1 (Orange)	
エミュレーション	キーボード / マウス	PS/2、USB(Win、Linux、Mac、Oracle社 SPARC(Sun))、シリアル		PS/2、USB(Win、Linux、Mac、Oracle社 SPARC(Sun))、シリアル	
スキャンインターバル		1 ~ 255 秒 (ユーザー設定) / 5 秒 (デフォルト)		1 ~ 255 秒 (ユーザー設定) / 5 秒 (デフォルト)	
電源仕様		AC 100 ~ 240V、50/60Hz、1A (日本仕様は PSE 対応 3P/100V 電源コードを同梱)		AC 100 ~ 240V、50/60Hz、1A (日本仕様は PSE 対応 3P/100V 電源コードを同梱)	
消費電力		AC110V:16.7W:89BTU/h AC220V:18.9W:99BTU/h	AC110V:19.9W:104BTU/h AC220V:21.2W:114BTU/h	AC110V:16.8W:89BTU/h AC220V:19.8W:103BTU/h	AC110V:19.9W:104BTU/h AC220V:21.2W:114BTU/h
解像度		1920x1200@60Hz		1920x1200@60Hz	
パネル仕様	画面サイズ	17 インチ	19 インチ	17 インチ	19 インチ
	解像度	1280x1024@75Hz		1280x1024@75Hz	
	ピクセルピッチ	0.264 mmx0.264 mm	0.294 mmx0.294 mm	0.264 mmx0.264 mm	0.294 mmx0.294 mm
	対応色	1677 万色		1677 万色	
	コントラスト比	1000:1		1000:1	
	輝度	250 cd/m <sup>2</sup>		250 cd/m <sup>2</sup>	
	応答時間	5 ミリ秒		5 ミリ秒	
	視野角	170°(水平)、160°(垂直)		170°(水平)、160°(垂直)	
動作環境	動作温度	0 ~ 40°C		0 ~ 40°C	
	保管温度	-20 ~ 60°C		-20 ~ 60°C	
	湿度	0 ~ 80% RH、結露なきこと		0 ~ 80% RH、結露なきこと	
ケース	ケース材料	メタル		メタル	
	重量	15.19 kg	15.35 kg	15.20 kg	15.36 kg
	サイズ(WxDxH)	480x702x44 mm		480x702x44 mm	
同梱品	電源ケーブル x1、ファームウェアアップグレードケーブル x1 イーザーセットアップブラックマウントキット (ショート or ロング)x1 延伸ブラケット x2*、クイックスタートガイド x1		電源ケーブル x1、ファームウェアアップグレードケーブル x1 イーザーセットアップブラックマウントキット (ショート or ロング)x1 延伸ブラケット x2*、クイックスタートガイド x1		

※ イーザーセットアップブラックマウントキットとは併用できません。

