

17/19 インチ 8/16 ポート カテゴリ5e デュアルスライド LCD IP-KVM ドロワー (デジチェーンポート搭載)

KL1508Ai / KL1516Ai

KL1508Ai/KL1516Aiは、最大 16 台のコンピューターへのリモートアクセス機能を搭載した、17/19 インチ LCD 搭載 IP-KVM ドロワーです。コンソール (キーボード、LCD モニター、タッチパッド) と 8/16 ポート IP-KVM スイッチの機能を 1U サイズの筐体に収め、システムラックにマウントできる製品です。本体はデュアルスライド構造を採用し、上下のモジュールが個別にスライド可能。このため、下部のキーボードモジュールをラックに格納し、上部の LCD モジュールだけを使ってシステムを監視できます。また、サーバーインターフェースに適した「コンピューターモジュール」とカテゴリ 5/6e ケーブルを使ってサーバーと接続しますので、ケーブルの占有スペースを削減できるのも特長です。

機能面でもサーバーラームでの用途が十分に考慮されているのが強みです。中でも、最大 16 台のサーバーのコンソール画面を同時表示できる「パネルアレイモード」を使えば、切替操作を行わなくても画面の変化にすぐ気付くことができますので、迅速な対応が可能になります。



KL1508AiM (17 インチ)
KL1516AiM (17 インチ)



KL1508AiM / KL1508AiN (リア)



KL1508AiN (19 インチ)
KL1516AiN (19 インチ)



KL1516AiM / KL1516AiN (リア)

[ポイント]

コンソールと IP-KVM スイッチの機能をシステムラック 1U サイズで実現した IP-KVM ドロワー

コンソール (キーボード、LCD モニター、タッチパッド) と 8/16 ポート IP-KVM スイッチの機能をシステムラック 1U サイズで提供します。コンパクトな筐体で様々な機能を提供できるスペース効率に優れた製品です。

スペース効率を考慮したデュアルスライド構造

製品本体は、上部の LCD パネルと下部のキーボード・タッチパッドモジュールが別々にスライドできる、「デュアルスライド構造」を採用。このため、一般的なドロワーと同じように上下モジュールを引き出して操作できるのはもちろん、モニタリングだけを続けたい場合は下部モジュールをラックに納めたまま LCD パネルだけを使うこともできますので、ドロワーが持つ本来のスペース効率を更に高めます。

サーバーとの接続にはインターフェース別コンピューターモジュールと Cat 5e/6 ケーブルを使用

製品とサーバーの接続には、インターフェースに応じた「コンピューターモジュール」と呼ばれるデバイスと、Cat 5e/6 ケーブルを使用します。これによって、マルチプラットフォームの環境でもコンソールが集約できると同時に、配線作業が簡単に行えるというメリットがあります。

製品配下にあるサーバーのコンソール画面を同時表示するパネルアレイモード (リモートコンソールのみ)

このパネルアレイモードを起動すると、製品配下にある複数のサーバーのコンソール画面を同時に表示します。管理サーバーの状態が一目で把握できるため、イベント発生時にも迅速に対応することができます。

[特長]

- ・デュアルスライド対応 17/19 インチ LCD 一体型 8/16 ポートカテゴリ 5e IP-KVM ドロワー
- ・1 コンソールから最大 8/16 台のコンピューターをローカルとリモートの両方から操作可能
- ・デジチェーン接続対応 - KVM スwitchの追加増設は最大 15 台まで、接続可能コンピューターは最大 256 台まで対応 (KL1516Ai 接続時)^{※1}
- ・ローカル・リモートセッションで 1 バスを共有
- ・RJ-45 ポートへのカテゴリ 5e/6 ケーブルの配線で省スペース化を実現
- ・自動変換機能を備えたコンピューターモジュールの使用で、インターフェース (PS/2、USB、Sun) が混在した環境でもコンソールの集約が可能
- ・セカンドコンソールポート搭載 (PS/2・USB 対応)
- ・マルチプラットフォーム対応 - Windows、Mac、Linux、Oracle 社 SPARC(Sun)
- ・外付 USB マウス用ポート搭載
- ・1U サイズのデュアルスライド構造 - LCD パネル、キーボード / タッチパッドパネルは個別にスライドさせることが可能
- ・LCD 部分は 120° まで開閉可能
- ・コンソールロック機能 - 未使用時にはコンソールドロワーを内側にロック
- ・LCD モニター専用電源ボタン搭載
- ・解像度 - 入力ビデオ解像度は最大 1920×1200@60Hz^{※2} (最大 30m)、1600×1200@60Hz (最大 40m)、1280×1024@75Hz (最大 50m) をサポート
- ・イージーセットアップ・ラックマウントキット対応
- ・ユーザーアカウントは最大 64 名まで作成可能 - 同時ログイン可能なユーザーは最大 32 名
- ・セッション終了機能 - アドミニストレーターはユーザーセッションを手動で終了することが可能
- ・モジュール ID 保存機能^{※3} - モジュールのポート変更後もデバイス情報を自動認識。製品側では再設定不要
- ・ポートアクセスモードの設定が可能 - 排他 / 占有 / 共有
- ・リモート電源管理デバイス Power Over the Net™ 対応
- ・イベントログ、Windows ベースのログサーバー対応
- ・ローカルログイベント
- ・ファームウェアアップグレード対応
- ・IPv6 対応
- ・ポート切替方法 - プッシュボタン、ホットキー、日本語対応 OSD、ブラウザ GUI
- ・ブラウザメニューおよびアプリケーション GUI は多言語対応 - 運用前のトレーニング時間を最小限に抑え生産性を向上
- ・マルチプラットフォームのクライアントに対応 (Windows、Mac OS X、Linux、Oracle 社 SPARC(Sun))
- ・各種 Web ブラウザに対応 (IE、Chrome、Firefox、Safari、Opera、Edge)
- ・純粋な Web テクノロジーにおけるブラウザベースの UI で、管理者は Java ソフトウェアパッケージをインストールしていなくても操作が可能
- ・パネルアレイモード^{※4} - 画面を分割し、複数の管理ポートのデスクトップを同時表示
- ・キーボードブロードキャスト機能^{※5} - キーボード入力を製品配下にあるコンピューターに一斉送信
- ・外部認証対応 - RADIUS、LDAP、LDAPS、Active Directory
- ・ブラウザからのユーザーログインは、TLS 1.2 暗号化通信および RSA 2048 ビット証明書でセキュリティを確保
- ・キーボード / マウス、ビデオの各信号を個別に暗号化 (56 ビット DES、168 ビット 3DES、256 ビット AES、128 ビット RC4、ランダムより選択)
- ・IP アドレス、MAC アドレスによるフィルタリング機能
- ・サーバーアクセス・操作権限はユーザーまたはグループ単位で設定可能
- ・帯域制御機能 - ビデオ画質は帯域幅の変化に応じて自動調整。モノクロ色深度設定、データ圧縮率の閾値 / ノイズ設定は環境に合わせて変更が可能
- ・デスクトップ画面はフルスクリーン表示、またはリサイズ可能なウィンドウ表示が選択可能
- ・リモートユーザーのコミュニケーションに活用できるメッセージボード搭載
- ・マウスダイナミック機能 - ローカル / リモートのマウスは自動的に同期
- ・標準では日本語キーボードのみのお取り扱い、その他言語については別途お取り寄せ品 (キャンセル不可)
- ・接続機器には BIOS レベルからのアクセスが可能

※1 対応 KVM スwitch - KH1508A/KH1516A、CS1708A/CS1716A

※2 KA71xx または KA75xx シリーズのコンピューターモジュールをお使いの場合は、製品本体のラベルで FHD の対応状況を確認してください。

※3 モジュール ID 保存機能対応 - KA7520、KA7170、KA7570、KA7920、KA7970、KA7130

※4 リモートコンソールのみ

※5 ローカルコンソールのみ

* コンピューターモジュールと本体との間には、弊社 Cat5e ケーブルのご使用を推奨致します。

[ご注文用型番一覧]

KL シリーズをご購入の場合、以下のイーゼットアップ・ラックマウントキットが選択可能です。ご購入の際にはラックマウントキットタイプをご指定下さい。

レールタイプ	イーゼットアップ・ラックマウントキット型番	対応ラック奥行き
ショートレール	2K-0005	57cm - 70cm
ロングレール	2K-0006	68cm - 105cm

※ ラックマウントキットの対応奥行き表示は、ラック取り付け支柱間の距離を表しています。

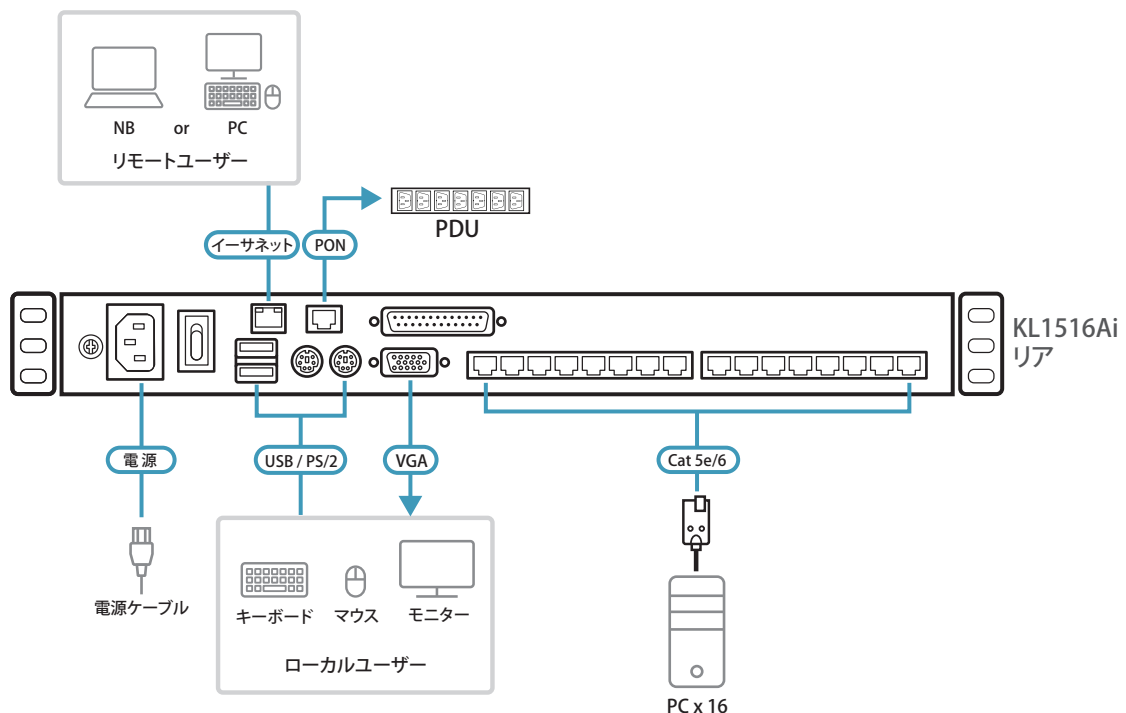
※ 実際のラックマウント作業の際には、ラック内寸に対するドロー本体の奥行きやケーブル取り回しを考慮する必要がありますのでご注意ください。

モデル		ポート数	ご注文用型番	
			ショートレール (型番: 2K-0005)	ロングレール (型番: 2K-0006)
17 インチ LCD モデル	KL1508AiM	8	KL1508AiMJJS	KL1508AiMJJL
19 インチ LCD モデル	KL1508AiN	8	KL1508AiNJJS	KL1508AiNJJL
17 インチ LCD モデル	KL1516AiM	16	KL1516AiMJJS	KL1516AiMJJL
19 インチ LCD モデル	KL1516AiN	16	KL1516AiNJJS	KL1516AiNJJL

[アクセサリ]

カテゴリ	タイプ	説明	製品画像	型番	備考
コンピューター モジュール	PS/2	PS/2 タイプコンソールポートを持つ コンピューターとの接続に使用		KA7520	-
				KA7920	ケーブル型
	USB	USB タイプコンソールポートを持つ コンピューターとの接続に使用		KA7170	Sun システム対応
				KA7970	ケーブル型

[構成図]



【仕様】

型番		KL1508AiM	KL1508AiN	KL1516AiM	KL1516AiN
コンピューター接続数	ダイレクト	8		16	
	最大	256 (デジチェーン接続)		512 (デジチェーン接続)	
コンソール接続数	ローカル	1 (セカンドコンソール)		1 (セカンドコンソール)	
	リモート	1		1	
インターフェース	コンピューター側	キーボード / マウス : PS/2、USB (Win、Linux、Mac、Sun)		キーボード / マウス : PS/2、USB (Win、Linux、Mac、Sun)	
	セカンドコンソール側	キーボード / マウス : PS/2、USB		キーボード / マウス : PS/2、USB	
ポート選択		OSD、ホットキー、プッシュボタン		OSD、ホットキー、プッシュボタン	
コネクタ	KVMポート	キーボード / マウス / モニター : RJ-45x8		キーボード / マウス / モニター : RJ-45x16	
	コンソールポート (セカンドコンソール)	キーボード : USB Type-A メス x1、ミニ DIN6 ピン メス x1 マウス : USB Type-A メス x1、ミニ DIN6 ピン メス x1 / モニター : D-Sub 15 ピン メス x1			
	セカンドマウスポート	USB Type-A メス x1		USB Type-A メス x1	
	デジチェーンポート	OUT : DB-25 ピン オス x1		OUT : DB-25 ピン オス x1	
	ファームウェアアップグレード	RJ-11 メス x1		RJ-11 メス x1	
	電源	3 極 AC 電源ソケット x1		3 極 AC 電源ソケット x1	
	PON	RJ-45 メス x1		RJ-45 メス x1	
	LANポート	RJ-45 メス x1		RJ-45 メス x1	
スイッチ	ポート選択	プッシュボタン x8		プッシュボタン x16	
	ステーション選択	プッシュボタン x2		プッシュボタン x2	
	LCD 調節	プッシュボタン x4		プッシュボタン x4	
	LCD 電源	プッシュボタン x1		プッシュボタン x1	
	リセット	ピンホール型スイッチ x1		ピンホール型スイッチ x1	
	ファームウェアアップグレード	スライドスイッチ x1		スライドスイッチ x1	
	電源	ロッカースイッチ x1		ロッカースイッチ x1	
LED	オンライン	8 (Green)		16 (Green)	
	選択	8 (Orange)		16 (Orange)	
	LCD 電源	1 (Orange)		1 (Orange)	
	Lock	Num Lockx1 (Green)、Caps Lockx1 (Green)、Scroll Lockx1 (Green)			
	電源	1 (Blue)		1 (Blue)	
	ステーション ID	2 桁 7 セグメントデジタル表示 x1 (Orange)		2 桁 7 セグメントデジタル表示 x1 (Orange)	
	リンク	1 (Green)		1 (Green)	
	10/100/1000 Mbps	non-FHD : 10/100 Mbps (Orange / Green)、FHD : 100/1000 Mbps (Orange / Green)			
エミュレーション	キーボード / マウス		PS/2、USB (Win、Linux、Mac、Sun)		
スキャンインターバル	1 ~ 255 秒 (ユーザー設定) / 5 秒 (デフォルト)		1 ~ 255 秒 (ユーザー設定) / 5 秒 (デフォルト)		
電源仕様	AC 100 ~ 240V、50/60Hz、1A (日本仕様は PSE 対応 3P/100V 電源コードを同梱)				
消費電力	AC110V:21.1W:110BTU/h	AC110V:24.3W:125BTU/h	AC110V:21.2W:110BTU/h	AC110V:24.4W:125BTU/h	
	AC220V:22.2W:115BTU/h	AC220V:24.5W:126BTU/h	AC220V:23.1W:119BTU/h	AC220V:25.4W:130BTU/h	
※ワット単位の測定値は、外部負荷がない場合におけるデバイスの標準的な消費電力を示します。 ※ BTU/h 単位の測定値は、フル負荷時におけるデバイスの電力消費量を示します。					
解像度 ^{※1}	ローカル	1600x1200@60Hz (non-FHD)、1920x1200@60Hz (FHD)			
	リモート	1600x1200@60Hz (non-FHD)、1920x1200@60Hz (FHD)			
パネル仕様	画面サイズ	17 インチ	19 インチ	17 インチ	19 インチ
	ピクセルピッチ	0.264 mmx0.264 mm	0.294 mmx0.294 mm	0.264 mmx0.264 mm	0.294 mmx0.294 mm
	対応色	1670 万色		1670 万色	
	コントラスト比	1000:1		1000:1	
	輝度	250 cd/m ²		250 cd/m ²	
	応答時間	5 ミリ秒		5 ミリ秒	
	視野角	170° (水平)、160° (垂直)		170° (水平)、160° (垂直)	
動作環境	動作温度	0 ~ 40°C		0 ~ 40°C	
	保管温度	-20 ~ 60°C		-20 ~ 60°C	
	湿度	0 ~ 80% RH、結露なきこと		0 ~ 80% RH、結露なきこと	
ケース	ケース材料	メタル		メタル	
	重量	15.23 kg	15.39 kg	15.24 kg	15.40 kg
	サイズ (WxDxH)	480x702x44 mm		480x702x44 mm	
同梱品	電源ケーブル x1、ファームウェアアップグレードケーブル x1、クイックスタートガイド x1 イーザーセットアップブラックマウントキット (ショート or ロング)x1、延伸ブラケット x2 ^{※2}				

※1 1280x1024を超える解像度の場合、正しく表示されない場合があります。

※2 イーザーセットアップブラックマウントキットとは併用できません。

