

# KN1000A

## 1 ローカル / リモート アクセス共有 1 ポート VGA KVM over IP (1 ポート電源制御 PDU 機能搭載、解像度 1920 × 1200 対応)

KN1000Aは、PCやアナログKVMスイッチに遠隔操作機能を付加できる、1ポートのリモートアクセスユニットです。本製品をこれらのデバイスとキーボード・モニター・マウスとの間に接続することによって、標準WebブラウザやWindowsまたはJavaアプリケーションを介して、コンソール操作や電源制御を実行したり、BIOSレベルのアクセスやトラブルシューティングを行ったりすることができます。ネットワークがダウンした場合でも、バックアップとして外付モデムを使用したアウトバンドアクセスを行うこともできます。サーバーの電源ON/OFFや再投入等の電源制御もリモートから実行でき、ATEN製PDUと併用すれば、複数台のサーバーの電源制御を行うこともできます。ネットワークスイッチ等のシリアルコンソールデバイスもリモートから制御できます。

KN1000Aは、ノートパソコンからKVMスイッチにアクセスできるラップトップUSBコンソール(LUC)ポートやわかりやすいOSD、バーチャルメディア等の多彩な機能を搭載しているため、複数のタスクも同時に簡単に行うことができます。特にバーチャルメディア機能は、リモートコンソールからファイル転送やシステム診断テスト、ソフトウェアのパッチやアプリケーションのインストールを行えます。データに関連するタスクを実行するのに、サーバーに直接光学ドライブを接続する必要は無く、どこからでもOSやBIOSに関するトラブルシューティングができるようになります。解像度はローカルとリモート共に最大1920×1200@60Hzに対応しています。

Windows GUIクライアントおよびJavaクライアントアプレットは共にブラウザベースおよびWindows APから利用できるので、容易かつフレキシブルにリモートアクセスできます。各アプリケーションはネットワーク上のどこからでもリモートサーバーにアクセスし、ログインできる独自の方法を提供しています。Javaベースのクライアントを含めると、KN1000Aのプラットフォームは独立したものとなり、ほとんどのOSで使用することができます。

また、KN1000Aは、KA82シリーズ (KVM over IP コンソールステーション) と互換性があります。

KA82シリーズは、PCの使用を制限されている環境に特に適しており、複数のKNデバイスを一元管理できるハードウェアベースの独立型コンソールソリューションです。

KVM over IP コンソールステーションの詳細については、ATENのWebサイトを参照してください。

KN1000AはATEN Padクライアントにも互換性があります。

互換性のあるKVM over IPスイッチに接続されたPCへの安全なリモートアクセスを提供するiPad用のアプリケーションです。

ATEN Padクライアントの詳細については、ATENのWebサイトを参照してください。

KN1000Aを導入すれば、キオスクやATM等、各地に設置された複数のサーバーにリモートから速くて信頼性が高く、経済的な方法でアクセスし、制御することができるようになります。



リア

## □ 特長

### 【ハードウェア】

- PCやアナログ KVM スイッチに接続することで、その機器へのリモートアクセスが可能に<sup>※1</sup>
- 1ポート電源制御 PDU 機能搭載
- 接続できる機器のインターフェースは PS/2、USB、シリアル (RS-232) に対応
- ローカルコンソールには、PS/2 または USB のキーボード・マウスの接続が可能
- マルチプラットフォーム対応 - Windows、Mac、Linux、Oracle 社 SPARC(Sun)、VT100 ベースのシリアルデバイス
- バーチャルメディア対応
- 解像度 - ローカルコンソール、リモートセッション共に、最大 1920 × 1200@60Hz、24-bit 色深度

### 【管理】

- ユーザーアカウント - 最大 64 名
- 同時ログインユーザー - 最大 32 名
- セッション終了機能 - アドミニストレーターはユーザーセッションを手動で終了することが可能
- イベントログ、Windows ベースのログサーバー対応
- 重大なシステムイベントの発生時には SMTP メールや SNMP トラップで通知。Syslog 対応
- リモートからのファームウェアアップグレードが可能
- シリアルコンソール管理機能 - 製品搭載のシリアルビューアまたは Telnet、SSH セッション用のサードパーティーのソフトウェア (例: PuTTY) により、シリアル端末のアクセスが可能
- PPP モード (モデム) ダイアルイン/ダイアルアウト対応で、アウトオブバンドや低帯域環境での操作が可能
- ポート共有モードにより複数ユーザーからのサーバーへの同時アクセスが可能
- ATEN CC(Control Center) 統合管理システム対応
- ATEN リモート電源管理デバイス対応
- Wake on LAN 機能を使用して、リモート電源 ON/OFF 制御が可能
- 電源アウトレットの OFF/ON スケジューリング対応。電源管理タスクは、日時、週次、月次、またはユーザー定義の時間間隔で実行
- セーフシャットダウン対応
- デバイスへの自動 Ping 機能でステータスを判断 - 一定時間の Ping 送信テストでエラーになった場合、割り当てられているアクションを自動的に実行
- ダイナミック DNS 対応
- ユーザーアカウントおよび環境設定のインポート・エクスポートが可能
- ブラウザアクセス方法の管理 (ブラウザ、HTTP、または HTTPS を無効化)

### 【使いやすいインターフェース】

- 日本語にも対応した多言語ブラウザメニューおよびアプリケーション GUI 搭載 - ユーザーのトレーニング時間を短縮し、作業効率の向上が可能
- マルチプラットフォームのクライアントに対応 (Windows、Mac OS X、Linux、Oracle 社 SPARC(Sun))
- 各種 Web ブラウザに対応 (IE、Chrome、Firefox、Safari、Opera)
- リモートアクセスには Web ブラウザや専用アプリケーションを使用
- バーチャルリモートデスクトップ画面はフルスクリーン表示、またはリサイズ可能なウィンドウ表示が選択可能
- マジックパネル - 設定可能な機能アイコンを搭載したコントロールパネルは表示・非表示を選択可能
- ローカル OSD 搭載

### 【高度なセキュリティ】

- スマートカード/CAC リーダー対応
- 外部認証対応 - RADIUS、LDAP、LDAPS、MS Active Directory
- セキュアなブラウザからのユーザーログインを実現する TLS 1.2 暗号化および RSA 2048-bit 証明書対応
- 柔軟な暗号化設計 - ユーザーは DES、3DES、AES、RC4、またはランダム of 任意の組み合わせを選択して、キーボード・マウス、ビデオの各信号を個別に暗号化
- IP アドレス、MAC アドレスによるフィルタリング機能
- パスワード保護機能
- プライベート CA 認証対応

### 【バーチャルメディア】

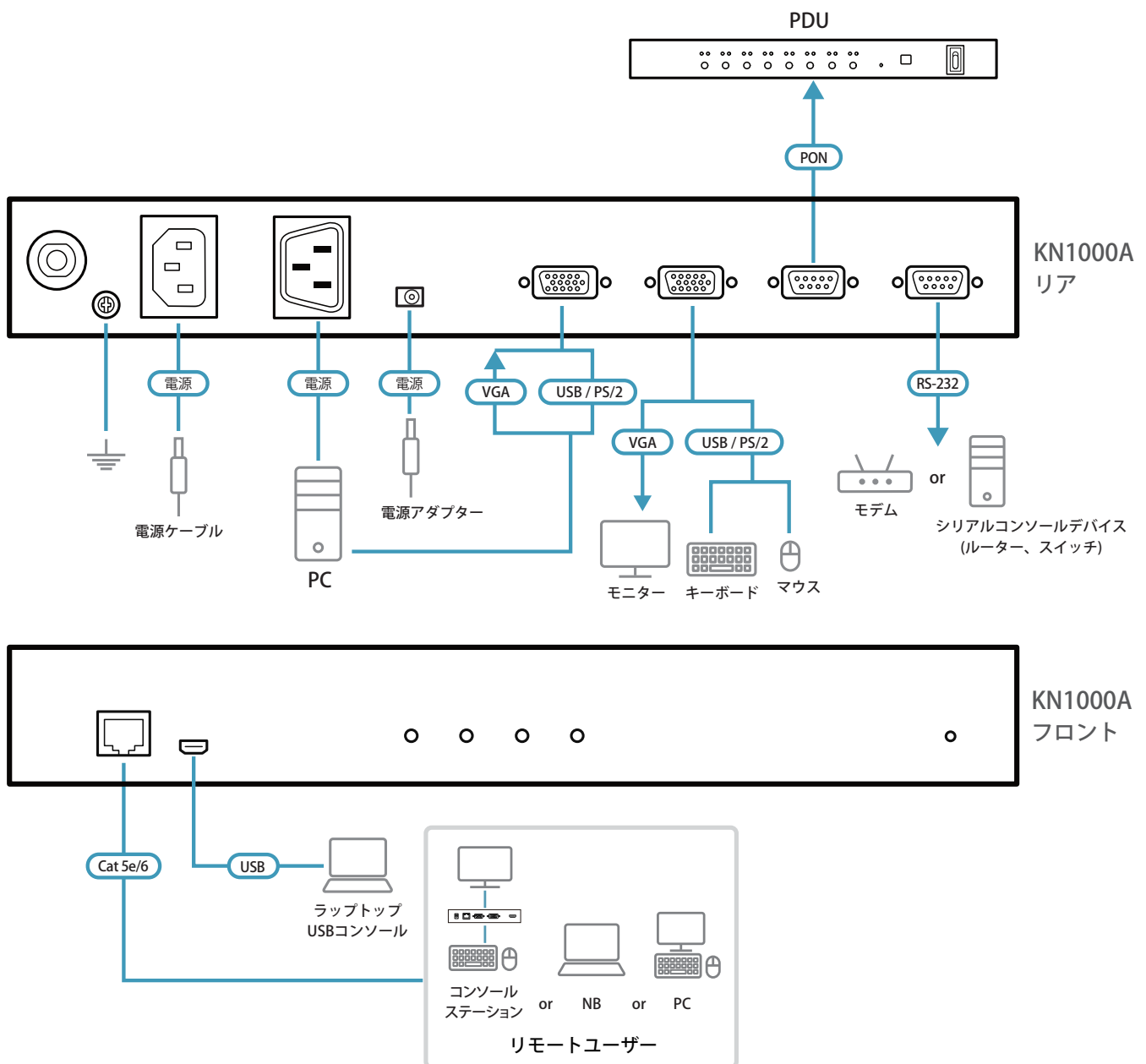
- OS のアップグレードやソフトウェアのインストール等の作業が効率的に
- USB インターフェース対応サーバーの場合、OS と BIOS の両方のレベルで利用可能
- バーチャルメディア対応デバイス - USB2.0 対応 DVD/CD ドライブ、USB マスストレージデバイス、PC ハードディスクドライブ、ISO イメージ

## 【バーチャルリモートデスクトップ】

- BIOSレベルでのアクセスが可能
- 帯域制御機能 - ビデオ画質は帯域幅の変化に応じて自動調整。モノクロ色深度設定、データ圧縮率の閾値 / ノイズ設定は環境に合わせて変更が可能
- フルスクリーン表示、またはリサイズ可能なウィンドウ表示が選択可能
- リモートユーザーのコミュニケーションに活用できるメッセージボード搭載
- 多言語対応のオンスクリーンキーボード搭載
- マウスダイナシク機能搭載 - ローカルとリモートのマウスを自動同期
- 終了マクロ対応

※ 1 対応製品はウェブサイトの一覧にてご確認ください。

## □ 構成図



# □ 仕様

機能	KN1000A
コンピューター接続数	
ダイレクト	1
最大	接続する KVM スイッチに依存
コンソール接続数	
ローカル	1
コンソール側対応インターフェース	キーボード / マウス : PS/2、USB
コンピューター側対応インターフェース	キーボード / マウス : PS/2、USB
コネクタ	
KVM (コンピューター) ポート	キーボード / マウス / モニター : SPHD 18 ピン メス (Yellow) × 1
コンソールポート	キーボード / マウス / モニター : SPHD 18 ピン オス (Yellow) × 1
電源	DC 電源ジャック × 1
電源インレット	IEC 60320 C14 × 1 (NEMA 5-15P 電源ケーブル同梱)
電源アウトレット	IEC 60320 C13 × 1 (NEMA 5-15R 変換ケーブル同梱)
RS-232	DB-9 ピン オス × 1
LAN ポート	RJ-45 × 1
PON	DB-9 ピン オス × 1
ラップトップ USB コンソール (LUC) ポート	USB ミニ B Type メス × 1
スイッチ	
リセット	ピンホール型スイッチ × 1
LED	
電源	オレンジ × 1
電源アウトレット	オレンジ × 1
リンク	グリーン × 1
10/100/1000 Mbps	(オレンジ / オレンジ & グリーン / グリーン)
エミュレーション	
キーボード / マウス	PS/2、USB
電源仕様	入力 : AC 100 ~ 240V、50/60Hz、10A (同梱電源ケーブルは 100V 仕様) 出力 : AC 100 ~ 240V、50/60Hz、9A (同梱変換ケーブルは 100V 仕様) 入力 : AC 100V ~ 240V 50/60Hz、出力 : DC5.3V 2.4A
消費電力	DC5.3V : 4.48W
最大解像度	最大 1920 × 1200@60Hz、DDC2B
動作環境	
動作温度	0 ~ 40°C
保管温度	-20 ~ 60°C
湿度	0 ~ 80% RH、結露なきこと
ケース	
ケース材料	メタル
重量	0.88 kg
サイズ (W × D × H)	310 × 84 × 42 mm
同梱品	2L-5301UP (1.2m) × 1、コンソールケーブル × 1、ミニ USB - USB Type-A ケーブル × 1、電源アダプター × 1 アウトレット電源ケーブル × 1、NEMA 5-15R 変換ケーブル × 1、ラックマウントキット × 1、クイックスタートガイド × 1

※ リモートコンピューター推奨システム : Pentium III 1GHz以上