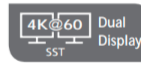
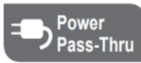


USB-C マルチポート ドッキングステーション (100W 電源パススルー対応) UH3240

UH3240 は 11 のポートを備えているスリムなドッキングステーションです。HDMI、USB-C、USB Type-A、SD/MicroSD カードスロット、Ethernet、アナログオーディオデバイスに対応します。シングルビデオ出力で最大 4K@120 Hz、デュアルビデオ出力で最大 4K@60Hz をサポートし、USB 3.2 Gen 1 仕様に準拠したポートで最大 5Gbps のデータ伝送速度を提供します。USB-C Power Delivery 3.0 により最大 100W の電力供給が可能で、主要なオペレーティングシステム (Windows、macOS X、iOS、iPadOS、Android) をサポートします。



フロント



リア



[特長]

- ・ 11 のインターフェースポートを備えたスリムなドッキングステーションー 2x HDMI、2x USB-C(1x 電力供給用、1x データ伝送用)、3x USB Type-A、1x SD、1x Micro SD、1x Ethernet、1x オーディオジャック
- ・ シングルビデオ出力で最大 4K@120 Hz(※ 1、※ 2)、デュアルビデオ出力で最大 4K@60 Hz(※ 3) をサポート
- ・ USB-C PD 電源アダプターを介して最大 100W の充電をサポートする USB PD 3.0 に対応 (※ 4)
- ・ 5V、9V、12V、15V、および 20V の PD プロファイル仕様をサポート
- ・ 最大 5Gbps のデータ転送速度を提供する USB 3.2 Gen 1 準拠
- ・ DP 1.4 Alt モードをサポート
- ・ プラグアンドプレイで、Windows、macOS X、iOS、iPadOS、および Android のすべての主要なオペレーティングシステムに対応
- ・ Thunderbolt™ テクノロジー (USB-C) および Apple M1/M2/M3 チップと互換性あり
- ・ スペースに制約のある作業環境向けのコンパクトな筐体
- ・ 写真編集やビデオ編集などのグラフィック集約型アプリケーション向けにデュアルモニター環境のパフォーマンスを向上

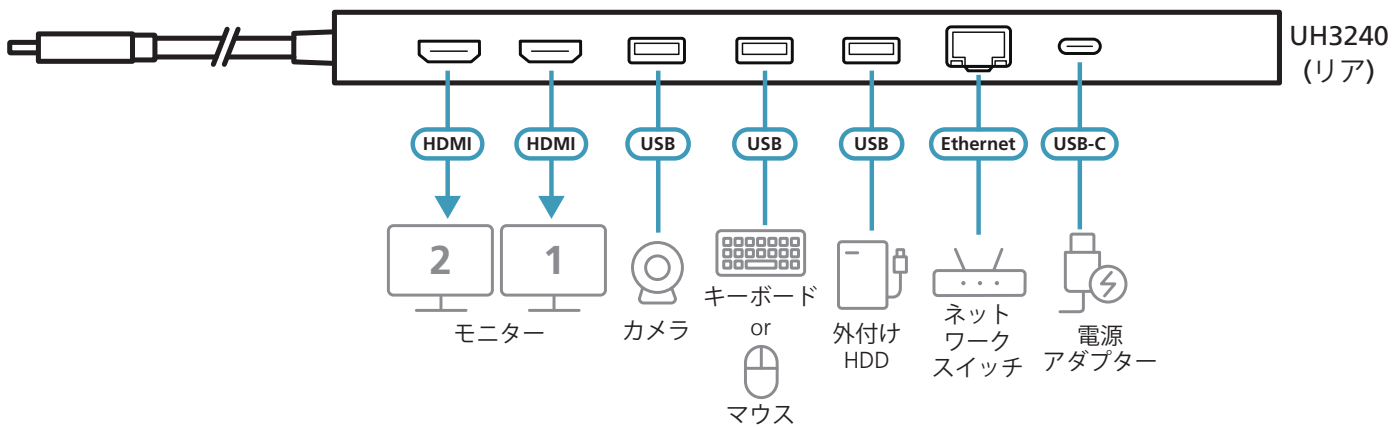
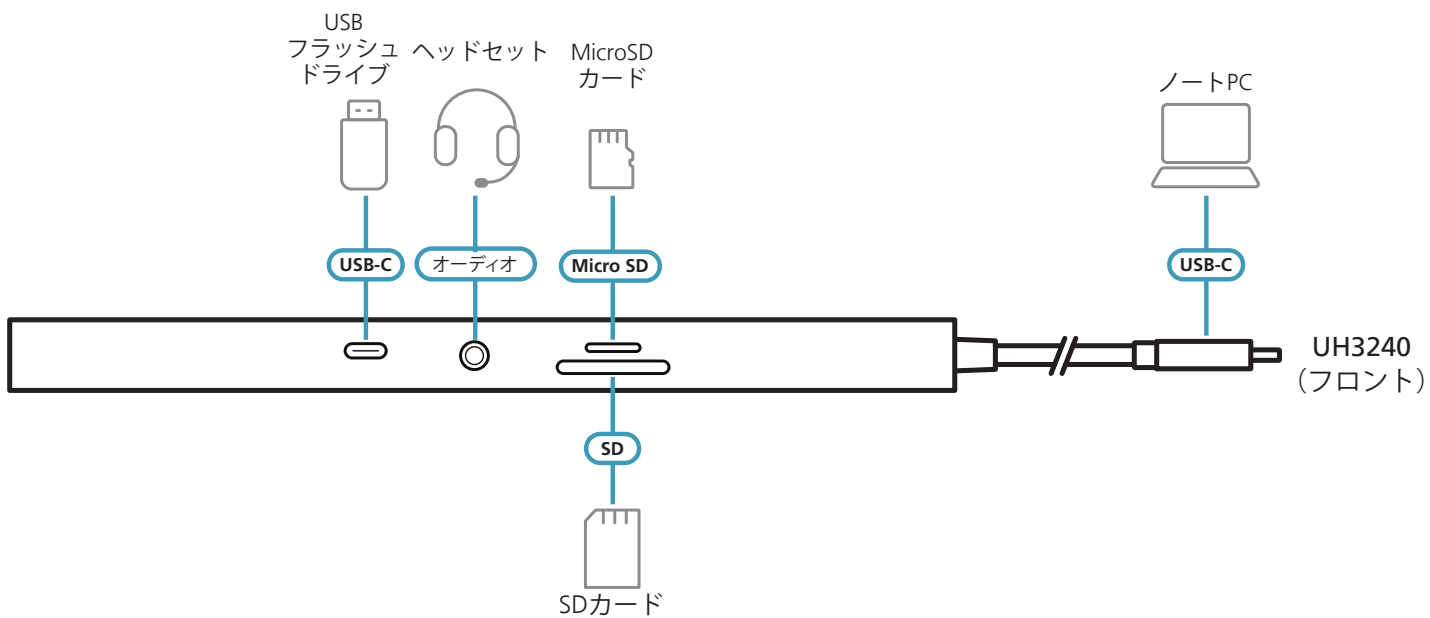
※ 1 : HDMI 出力 1 の最大解像度は 4K@60 Hz、HDMI 出力 2 の最大解像度は 4K@120 Hz です。

※ 2 : 最大帯域幅を得るには、アップストリームが DSC3:1 および HBR3 を備えた標準の DP1.4 Alt モードをサポートしている必要があります。DP1.2 Alt モードをサポートするアップストリームを接続する場合、帯域幅の制限により HDMI の最大解像度は 4K @ 30 Hz になります。

※ 3 : デュアルビューを機能させるには、コンピューターのグラフィックスカードが MST をサポートしている必要があります。Mac コンピューターはシングルビュー出力のみをサポートします。

※ 4 : 100W 出力が可能な USB-C PD 電源アダプターを別途ご用意ください

[構成図]



[仕様]

機能	UH3240
コンピューター接続数	1
ケーブル長	40 cm
コネクター	
コンピューター	USB 3.2 Gen 1 Type-C オス ケーブル
デバイス	3 x USB 3.2 Gen 1 Type-A メス (各ポートの最大出力 5V、5W) * 1 x USB-C 3.2 Gen 1 メス (最大出力 5V、5W) * *外部 USB-C PD 電源アダプターで UH3240 を給電する場合、3 つの USB Type-A ポートと 1 つの USB-C ポートは合計 5V、15W を共有します。 *PC から USB-C (@ 5V、3A バスパワー) 経由で UH3240 を給電する場合、3 つの USB Type-A ポートと 1 つの USB-C ポートは合計 5V、12W の電力出力を共有します。
ビデオ出力	HDMI メス x2
LAN ポート	Gigabit Ethernet メス x1
オーディオ	3.5mm ステレオ 4 極 マイクロフォン&ヘッドフォンジャック x1
電源	USB-C メス x1 USB Power Delivery 3.0 に対応し、最大 100W の充電が可能です。電力プロファイルには 5V、9V、12V、および 20V が含まれます。 基本的な USB 機能とビデオ出力のための最小システム電力要件は、少なくとも 5V、6W である必要があります。
パフォーマンス	
フラッシュメモリ	1 x SD カードスロット (SD/SDHC/SDXC 最大 2TB まで対応) 1 x Micro SD カードスロット (Micro SD/SDHC/SDXC 最大 2TB まで対応)
解像度	シングルビュー :3840x2160@120Hz(※1、※2) デュアルビュー (※3):3840x2160@60Hz(※1、※2) ※1: HDMI 出力 1 の最大解像度は 4K@60 Hz、HDMI 出力 2 の最大解像度は 4K@120 Hz です。 ※2: 最大帯域幅を得るには、アップストリームが DSC3:1 および HBR3 を備えた標準の DP1.4 Alt モードをサポートしている必要があります。DP1.2 Alt モードをサポートするアップストリームを接続する場合、帯域幅の制限により HDMI の最大解像度は 4K @ 30 Hz になります。 ※3: デュアルビューを機能させるには、コンピューターのグラフィックスカードが MST をサポートしている必要があります。Mac コンピューターはシングルビュー出力のみをサポートします。
消費電力	DC 5V、18W
システム要件	Windows 10 以降、DP Alt Mode 対応の USB-C 搭載コンピュータ Intel 第 7 世代 Core プロセッサ (Kaby-Lake) 以降。CPU 世代の詳細については、こちらをご覧ください。 https://www.intel.com/content/www/us/en/processors/processor-numbers.html macOS 10.12 以降、USB-C 対応コンピュータ Android 8.0 以降、DP Alt Mode 対応の USB-C 搭載スマートフォン iPadOS 13.1 以降、iPad (USB-C 対応) * iPad はミラーモードでのシングルビューのみ対応。 iOS 17.0 以降、iPhone (USB-C 対応) * iPhone はミラーモードでのシングルビューのみ対応。
動作環境	
動作温度	0 ~ 40°C
保管温度	-20 ~ 60°C
湿度	0 ~ 80%RH、結露なきこと
ケース	
ケース材料	アルミニウム
重量	186 g
サイズ (WxDxH)	220x40x16mm
同梱品	クイックスタートガイド x1

