

US3311

8K 対応 2 ポート USB-C KVM スイッチ (DisplayPort/USB-C/USB3.2&4.0/Thunderbolt4 ドッキングステーション付き) | Duo Flex



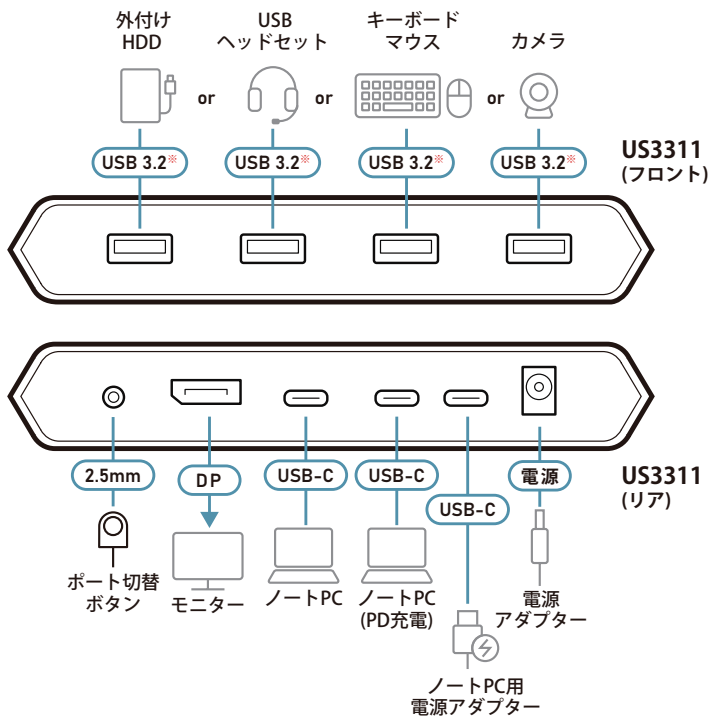
US3311は、KVMスイッチにUSB-C接続の多機能マルチポート (USB Type-Aポート×4、DisplayPort×1、USB-C PD入力×1、DCジャック入力×1) を一体化し、USB周辺機器の共有とPD充電の機能を追加した製品です。この製品を利用することで、複数のUSB周辺機器とDisplayPortモニターを2台のホストデバイスで共有できるようになり、周辺機器を取り外して機器に接続し直す必要がなくなり、快適な環境で効率的良く作業を行うことが出来ます。



- USB 3.2 Gen 1 準拠
- 解像度 - 最大8K (7680×4320) および4K (3840×2160@144/120/60Hz*) 対応
- PD 3.0対応 - 最大100WのUSB PD充電に対応 (電源パススルー対応)
- USBデバイス用USB 3.2 Gen 1ポートを4か所搭載
- DisplayPort経由の高速切替 - 約3秒で切替
- マルチプラットフォーム対応 - Windows、macOS、iPadOS、Android

* お使いのホストデバイスとそのアクセサリが、最大4K@144/120Hzおよび8K解像度を実現するDP 1.4仕様の Thunderbolt 4 またはUSB 4.0を満たしていることを確認してください。ビデオ出力解像度が4K@60Hzを超えると、USBバンド幅がUSB 2.0に制限されるおそれがあります。

□ 構成図



□ 特長

- 2-in-1 ソリューション - マルチポート機能 (USB 3.2 Gen 1 Type-A ポート×4、DisplayPort×1、USB-C PD 入力×1、DC ジャック入力×1) を KVM スイッチに一体化
- 解像度 - 最大 8K (7680 × 4320) および 4K (3840 × 2160@144 / 120 / 60Hz*) 対応
- ATEN Video DynaSync™ テクノロジー - 表示設定を常に最適化
- USB 3.2 Gen 1 準拠 / 最大 5Gbps のデータ転送速度
- DP 1.4 Alt モード対応
- PD 3.0 最大 100W USB PD 充電に対応 - ノートパソコンに対して USB-C 電源アダプター経由で最大の電力を供給可能
- ホストデバイスは製品付属のポート切替ボタンまたはホットキー (ATEN KVM ユーティリティアプリ経由で設定) で選択可能
- プラグアンドプレイ - 専用ドライバーやソフトウェア不要
- 最大 8K の高解像度にも対応 - 最大 8K 7680 × 4320、4K 3840 × 2160 @ 144 / 120 / 60 Hz*

* お使いのホストデバイスとそのアクセサリが、最大 4K@144/120Hz および 8K 解像度を実現する DP 1.4 仕様の Thunderbolt 4 または USB 4.0 を満たしていることを確認してください。ビデオ出力解像度が 4K@60Hz を超えると、USB バンド幅が USB 2.0 に制限されるおそれがあります。

※表示されているポートはUSB3.2 Gen1準拠です。

□ 仕様

機能	US3311
コンピューター接続数	2
コネクタ	
コンピューター	CPU1 : USB-C メス× 1 CPU2 : USB-C メス× 1
デバイス	USB 3.2 Gen 1 Type-A メス× 4
ビデオ出力	DisplayPort メス× 1
電源	DC ジャック× 1 (12V、3.3A) USB-C メス * × 1 ポート 1 : 5V、9V、15V、20V 出力での USB-C PD ノートパソコン充電をサポート * ポート 2 : 最大 5V、3A 出力をサポート * 最大100WのUSB-C PD電源アダプター入力をサポートします。
ポート選択	
入力	ポート切替ボタン
解像度	3840 × 2160 @ 60Hz 3840 × 2160 @ 120Hz 3840 × 2160 @ 144Hz 7680 × 4320 注意 : お使いのホストデバイスとそのアクセサリが、最大 4K@144/120Hz および 8K 解像度を実現する DP 1.4 仕様の Thunderbolt 4 または USB 4.0 を満たしていることを確認してください。ビデオ出力解像度が 4K@60Hz を超えると、USB バンド幅が USB 2.0 に制限されるおそれがあります。
システム要件	DP Altモードが実行できるWindows 10 以降搭載のUSB-C対応コンピューター* ¹ * ¹ Intel 第7世代コアプロセッサ (Kaby-Lake) 以上を搭載していること。詳細については、 https://www.intel.com/content/www/us/en/processors/processor-numbers.htm を参照してください。 macOS X 10.12以降のUSB-C対応コンピューター DP Altモードが実行できるAndroid 8.0以降搭載のUSB-C対応スマートフォン* ² * ² PCのような操作感で利用できるのは、SamsungとHuaweiのみです。その他はミラーモードのみをサポートします。対応モバイルデバイスのリストについては、US3311のユーザーマニュアルを参照してください。 iPadOS13.1以降のiPad Pro (USB-C) * ³ * ³ ミラーモードでのビデオ出力をサポートしていること。 iOS 17.1以降 * ⁴ * ⁴ Apple iPhone 15 Proシリーズと互換性があります。
電源	
電源仕様	DC12V、3.3A
消費電力	DC12V : 1.68W
LED	
選択	2 (White)
動作環境	
動作温度	0 ~ 40℃
保管温度	-20 ~ 60℃
湿度	0 ~ 80%RH、結露なきこと
ケース	
ケース材料	アルミニウム
重量	0.35 kg
サイズ (W × D × H)	143 × 119 × 23.8mm
同梱品	電源アダプター× 1、USB-C ケーブル× 2 ポート切替ボタン× 1、クイックスタートガイド× 1

