

# VM3200

## 32 入力 32 出力モジュール式マトリックススイッチャー（ビデオウォール対応）

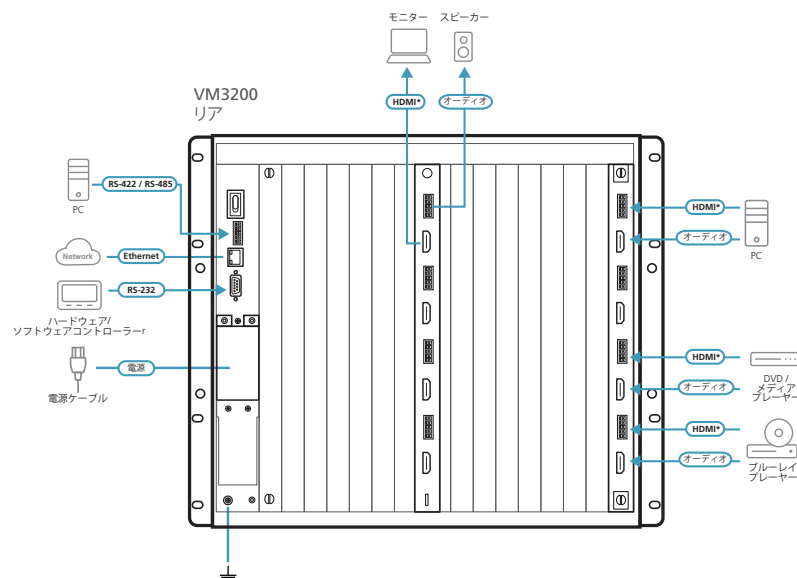
32入力32出力モジュール式マトリックススイッチャー（ビデオウォール対応）VM3200は、一つの筐体からローカルやリモートにある複数のA/V入力機器とディスプレイにアクセスして、これらの機器をリアルタイムで操作することができます。ユーザーは、VM3200のフロントパネルにあるボタンを押すだけで、ビデオやオーディオコンテンツを個別に切り替えて、様々なモニター、ディスプレイ、プロジェクターやスピーカーへ直接送信することができます。本製品に搭載しているスケーラー機能により、ビデオフォーマットをエンコードするので、シームレスでリアルタイムな切替を提供します。フロントパネルのLCDには、動作中のポート接続がわかりやすく表示されます。オプションでEDIDモードを選択すれば、異なるモニター間でも最適な解像度を得ることができます。

VM3200は、簡単に拡張できるように、ATENのホットプラグ対応I/Oボードを提供しています。VM3200は自動信号変換機能を備えているため、HDBaseT(VM7514/VM8514)、HDMI(VM7804/VM8804)、DVI(VM7604/VM8604)、3G-SDI(VM7404)およびVGA (VM7104)等、様々なビデオインターフェースを組み合わせて使用することができます。本製品は、放送局、交通機関のコントロールルーム、救急サービスセンター等の大規模でハイスピードなA/V信号の送信を必要とする用途に最適です。



リア

### □ 構成図



※注意：ビデオインターフェースは取り付ける入出力ボードの種類によって異なります。

## □ ポイント

### 1. 環境をフレキシブルに構築可能

VM3200はビデオソースおよびディスプレイ共にそれぞれ最大32台接続して、簡単かつフレキシブルに映像をマトリクス状に出力することができます。ホットプラグ対応の入出力ボードを採用しているため、ご使用の環境に合わせて、システムの設定をカスタマイズできます。さらに、異なるビデオインターフェースを混在させて、各種ビデオフォーマットにエンコードすることもできます。

### 2. スムーズでシームレスな映像出力を実現

VM3200にはスケーラー機能搭載し、クロスポイントデザインを採用しているため、ビデオフォーマットを統合することで、途切れの無いビデオストリーミング、リアルタイム切替、安定した送信を可能にしました。また、入出力ポートは最大データ転送速度15.2Gbps/ch対応で、遅延を最小限に抑え、処理能力を上げることで、タイムクリティカルな用途でもご使用いただけます。

### 3. ホットプラグ対応モジュール式ファンおよび冗長電源を採用

VM3200にはオーバーヒートによって、製品の性能が著しく低下したり、操作中に故障したりするのを防ぐために、モジュール式ファンを搭載して、冷却システムが常に安定して動作するようにしています。このモジュール式ファンはホットプラグ対応なので、システムをシャットダウンすることなく、入れ替えが簡単にできます。さらに、VM3200には、電源スロットが2つあるので、電源を2台接続すれば、プライマリの電源が落ちた場合でも、セカンダリの電源によって自動的にバックアップすることができます。このように、安定した動作とご使用の機器の保護を実現します。

### 4. ビデオウォールの設定が簡単

VM3200は、スケーラー機能およびクロスポイントデザインにより、入力ソースからの信号全てを同時に処理するため、遅延や信号の減衰が発生することなく、ビデオウォールとして表示可能。ビデオウォールの出力表示レイアウトがそのまま描かれる、わかりやすいWebブラウザベースの操作画面を使用して、ビデオウォールの出力表示レイアウトを設定できます。また、そのプロファイル（出力表示レイアウト）は最大64通り保存できます。

### 5. オーディオのエンベデッド・ディエンベデッドが可能

HDMI信号からオーディオ信号を分離するディエンベデッドおよびアナログステレオ信号のエンベデッドが可能なので、ひとつのソースデバイスからのオーディオとビデオ信号を切り替えて、別々に出力することもできます。

## □ 特長

- ATEN モジュール式マトリクスソリューションと組み合わせて、32 台のビデオソース機器と 32 台のディスプレイを任意に接続可能
- 本体の設定方法 - フロントパネルプッシュボタン、RS-232/RS-485/RS-422 シリアルポート経由、ブラウザベースの GUI、Telnet
- 解像度 - 最大 4K※<sup>1</sup>
- シームレス切替 - ATEN FPGA 搭載により、継続的なビデオストリーム、リアルタイムな切替、安定した信号送信が可能※<sup>2</sup>
- 4K 対応スケーラー - 入力機器の解像度を出力ディスプレイの実効解像度に合わせてスケーリング可能
- ビデオウォール出力対応 - ビデオウォールのレイアウトはわかりやすいブラウザ GUI 経由で簡単に設定可能
- ライブストリーミング機能 - 1 系統のソースを Web GUI 経由でライブストリーミングできるため、出力の確認が容易に
- Web GUI にて接続したビデオチャンネルのライブストリーミングやビデオウォールのレイアウトの画像プレビューが可能
- カレンダーベースのスケジューリング機能で、接続プロファイルをリアルタイムクロックと同期させて再生可能
- EDID エキスパート機能（エミュレーション機能） - 自動 / 手動で適切な EDID モードを選択可能
- オーディオ対応 - HDMI 信号からのディエンベデッドおよびアナログステレオオーディオのエンベデッドが可能 (VM7804/VM8804、VM7814/VM8814)
- 双方向 RS-232 チャンネル - Web GUI を介して接続したシリアルデバイスを同時に制御可能
- オプションの冗長電源で、ミッションクリティカルな用途でも信頼性を確保
- ビデオマトリクススイッチャーコントロールアプリを使用することにより、映像機器へのアクセス性と操作性が向上
- メンテナンスが容易で互換性の高いホットスワップ対応入出力ボード、ファンモジュールおよび電源モジュール
- ロングリーチモード対応 - HDBaseT 入出力ボードと ATEN HDBaseT クラス A 対応のエクステンダーを併用して最大 1080p@150m
- HDCP 2.2 準拠※<sup>3</sup>
- HDMI (3D、Deep Color、4K) 準拠※<sup>3</sup>
- CEC 対応※<sup>3</sup>
- HDMI ESD 保護機能搭載※<sup>3</sup>
- ラックマウント (9U) 対応
- ファームウェアアップグレード対応

・アルミフレームを採用した軽量デザイン

※1 対応する4K解像度は、3840×2160@30Hz(4:4:4)、3840×2160@60Hz(4:2:0)、4096×2160@30Hz(4:4:4)、4096×2160@60Hz(4:2:0)です。

尚、対応解像度は、ご使用になる入力ボード/出力ボード等によって異なります。詳細は、入力ボードおよび出力ボードのWebページをご確認ください。

※2 シームレス切替を有効にした場合、ビデオ出力は3D、Deep Colorやインターレース解像度（例：1080i）を表示できません。

これらの機能を使用する場合は、シームレス切替機能を無効にしてください。

※3 入力ボードにより対応可否が異なります。

## □ 仕様

機能	VM3200
入力接続数	32
出力接続数	
最大	32
ビデオ入力	
インターフェース	入力ボードに準ずる <sup>※1</sup>
ビデオ出力	
インターフェース	出力ボードに準ずる <sup>※1</sup>
オーディオ	
入力	入力ボードに準ずる <sup>※2</sup>
出力	出力ボードに準ずる <sup>※2</sup>
制御	
RS-232	コネクター：DB-9ピン メス×1 (Black) シリアル制御 ピンアサイン：ピン 2=Tx、ピン 3=Rx、ピン 5=Gnd ボーレート / プロトコル：ボーレート：19200、データビット：8、ストップビット：1、パリティ：無、フローコントロール：無
RS-485/RS-422	5 極着脱式ターミナルブロック×1
イーサネット	RJ-45 × 1
ビデオ	
対応解像度	<ul style="list-style-type: none"> <li>・VM7584/VM8584：最大 4K<sup>※3</sup></li> <li>・VM7904：最大 4K<sup>※3</sup></li> <li>・VM7804/VM8804：最大 1920 × 1080</li> <li>・VM7104：最大 1920 × 1200</li> <li>・VM7404：SD:625i(PAL)/525i(NTSC)、HD/3G：最大 1920 × 1080</li> </ul> <ul style="list-style-type: none"> <li>・VM7514/VM8514：最大 4K<sup>※3、4</sup></li> <li>・VM7824/VM8824：最大 4K<sup>※3</sup></li> <li>・VM7814/VM8814：最大 4K<sup>※3</sup></li> <li>・VM7604/VM8604：最大 1920 × 1200</li> </ul>
最大データ伝送速度	15.2 Gbps
規格準拠	HDMI(3D、Deep Color、4K <sup>※3、4</sup> )、HDCP 1.4、CEC、HDBaseT
最大距離	<ul style="list-style-type: none"> <li>・VM7584K1/VM8584K1：300m</li> <li>・VM7904：3m</li> <li>・VM7804/VM8804：15m</li> <li>・VM8824：3m</li> <li>・VM7814：1.8m</li> <li>・VM7604/VM8604：5m</li> <li>・VM7404：SD:300m、HD:150m、3G:90m</li> </ul> <ul style="list-style-type: none"> <li>・VM7584K2/VM8584K2：10km</li> <li>・VM7514/VM8514：100m<sup>※4</sup></li> <li>・VM7824/VM8824：3m</li> <li>・VM8804：15m</li> <li>・VM8814：15m</li> <li>・VM7104：1.8m</li> </ul>
EDID 設定	デフォルト / ポート 1 / リミックス / カスタマイズ (EDID ウィザード対応)
コネクター	
電源	3 極 AC 電源ソケット×1
電源	
電源仕様	AC 100 ~ 240V; 50/60Hz; 10A (日本仕様は PSE 対応 3P/100V 電源コードを同梱)
消費電力	AC110V:800W:239BTU/h AC220V:800W:236BTU/h  注意： ・ワット単位の測定値は、外部負荷がない場合におけるデバイスの標準的な消費電力を示します。 ・BTU/h 単位の測定値は、フル負荷時におけるデバイスの電力消費量を示します。
動作環境	
動作温度	0 ~ 40°C
保管温度	-20 ~ 60°C
湿度	0 ~ 80% RH、結露なきこと
ケース	
ケース材料	メタル
重量	18.20 kg
サイズ (W × D × H)	482 × 472 × 399 mm
同梱品	電源コード×1、5 極着脱式ターミナルブロック×1、クイックスタートガイド×1

※1 VM3200のビデオインターフェースおよび対応解像度は、使用する入出力ボードによります。

※2 HDMIからオーディオのディエンベッドおよびアナログステレオオーディオ信号をHDMI信号にエンベッドの両方に対応します。

※3 対応する4K解像度は、3840×2160@30Hz(4:4:4)、3840×2160@60Hz(4:2:0)、4096×2160@30Hz(4:4:4)、4096×2160@60Hz(4:2:0)です。

※4 対応する解像度および延長距離は、ご使用のHDBaseT対応エクステンダーに準じます。

## □ オプション品

モジュール式マトリックス スイッチャー	VM3200									
インターフェース	HDBaseT(RJ-45)		HDMI		HDMI		DVI		VGA	3G-SDI
入出力ボード	入力ボード	出力ボード	入力ボード	出力ボード	入力ボード	出力ボード	入力ボード	出力ボード	入力ボード	入力ボード
型番	VM7514	VM8514	VM7814	VM8814	VM7804	VM8804	VM7604	VM8604	VM7104	VM7404
最大解像度	4K@60Hz(4:2:0) 4K@30Hz(4:4:4)※1		4K@60Hz(4:2:0) 4K@30Hz(4:4:4)※3		1920 × 1080		1920 × 1200		1920 × 1200	SD : 625i(PAL) / 525i(NTSC) HD/3G : 最大 1920 × 1080
最大距離	100m※1		5m	15m	15m		5m		1.8m	SD : 300m HD : 150m 3G : 90m
オーディオ	○		○※1		○※3		○		○	○
スケーラー対応	-	○ (VE805R と併 用した場合)※2	-	○	-	○	-	○	-	-
シームレス切替	-	○ (VE805R と併 用した場合)※3	-	○	-	○	-	○	-	-
ビデオウォール	-	○ (VE805R と併 用した場合)※3	-	○	-	○	-	○	-	-

※1 対応する解像度および延長距離は、ご使用のHDBaseT対応エクステンダーに準じます。



※2 VM8514は、VE805Rと併用した場合のみ、スケーラー機能、シームレス切替機能、ビデオウォール機能をご利用いただけます。

※3 HDMIからオーディオのディエンベッド、およびアナログステレオオーディオ信号のHDMI信号へのエンベッドの両方に対応します。

### 入力 / 出力ボード

インターフェース	入力ボード	出力ボード
HDBaseT レシーバー	VE805R (VM8514 と併用) / VE816R	
光ファイバー	VM7584	VM8584
DVI	VM7604	VM8604
DisplayPort	VM7904	-
HDMI	VM7804/VM7814/VM7824	VM8804/VM8814/VM8824
HDMI	VM7804/VM7814	VM8804/VM8814
HDBaseT	VM7514	VM8514
3D-SGI	VM7404	-
VGA	VM7104	-

### 電源モジュール・ファンモジュール

アクセサリ	電源モジュール	ファンモジュール
型番	<b>VM-PWR800-J</b>	<b>VM-FAN556</b>
仕様	入力電圧：AC 100 ~ 240V 消費電力：最大負荷 800W 動作温度：0 ~ 40℃	エアフロー：55.2cfm 動作電圧：10.2 ~ 12VDC、 動作温度：-10 ~ 60℃
製品画像		

### イーザーラックマウントキット

型番	2X-034G	2X-035G
対応マウントアングル奥行	41 ~ 72cm (ショート)	68 ~ 108cm (ロング)

## □ シームレス切替対応解像度

VM3200+VE805R/VE816R/VE883R				
560 × 360@60Hz	1280 × 720@60Hz (720p)	1600 × 1200@60Hz	3440 × 1440@50Hz*	4096 × 2160@24Hz*
720 × 576@50Hz	1280 × 800@60Hz	1920 × 1080@30Hz	3840 × 2160@24Hz*	4096 × 2160@25Hz*
768 × 480@60Hz	1280 × 1024@60Hz	1920 × 1080@50Hz (1080p)	3840 × 2160@25Hz*	4096 × 2160@30Hz*
800 × 600@60Hz	1366 × 768@60Hz	1920 × 1080@60Hz (1080p)	3840 × 2160@30Hz*	4096 × 2160@50Hz (4:2:0) *
1024 × 768@60Hz	1400 × 1050@60Hz	1920 × 1200@60Hz	3840 × 2160@50Hz (4:2:0) *	4096 × 2160@60Hz (4:2:0) *
1280 × 720@50Hz	1600 × 900@60Hz	2560 × 1080@60Hz*	3840 × 2160@60Hz (4:2:0) *	

\* 対応延長レシーバー：VE816R/VE883R

