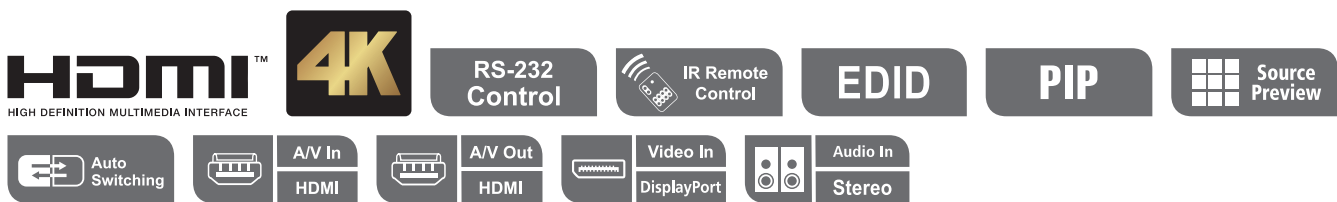


# 9入力2出力 プレゼンマトリックススイッチャー(4K対応) VP1920

VP1920は、ビデオマトリックススイッチャーの機能にオーディオプロセッサとアナログ→デジタルコンバーターの機能を統合した、3-in-1プレゼンスイッチャーです。9系統の入力から任意に選択した信号を2系統の4K信号として出力できる本製品は、ビジネスシーンにおけるプレゼンの効率化と与える印象の強化を目的として開発されました。

操作はフロントパネルのプッシュボタン、IRリモコン、OSD、RS-232で用途に応じてお選びいただけますので、システムデバイスの数を抑えられるだけでなく、操作の複雑さを解消することも可能です。

本製品は、中小企業や教育現場でのプレゼン環境への導入に適しており、ミーティングルーム、教室、トレーニングルームでお使いいただけます。また、これ以外のシーンでも、展示会やホテルなどプレゼンが必要とされる環境でご活用いただけます。



フロント



リア

## [特徴]

### マルチフォーマット AV をシンプルに切替

- ・ 9 系統のマルチフォーマット A/V を 2 系統の HDMI にマトリックス出力
  - 3 系統のコンポ入力 (HDMI/VGA、HDMI/DisplayPort、HDMI/AV/YPbPr)
  - 3 系統の HDMI 入力
  - 2 系統の HDMI 出力
- ・ VGA ポート (RGBHV/RGBs/YCbCr/YPbPr) に対応
- ・ HDMI/DisplayPort からデジタル / アナログオーディオにディエンベッド可能
  - ステレオ / コンポジット / コンポーネントオーディオはデジタル信号にエンベッド可能

### HD ビデオを最適に出力

- ・ 解像度 - 最大 4096x2160@60Hz (4:2:0) / 4096x2160@30Hz (4:4:4) (HDMI/DisplayPort)
- ・ EDID エキスパート機能 - 自動 / 手動で適切な EDID モードを選択可能
- ・ HDMI (3D、Deep Color、4K)、HDCP 1.4 準拠

### 多様で無駄のない操作性

- ・ 切替方法 - プッシュボタン、RS-232、OSD、IR リモコン
- ・ ソースプレビュー機能 - 目的のコンテンツを即座に認識し切替を実行
- ・ 様々なプレゼンスタイルに応じて、表示形式をマトリックス、ミラー、PiP の各モードから選択可能
- ・ 自動切替機能 - 新しいソースが接続されると自動的に認識し切替を行うため効率的
- ・ スタンバイモード対応により省電力と高速起動を実現

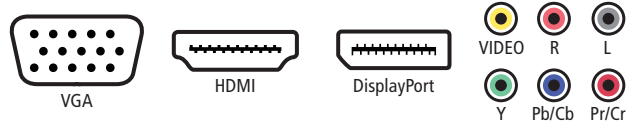
### USB デバイス使用の柔軟性を向上

- ・ 本体の USB ポート経由で PC やタッチパネルを操作可能
- ・ キーボード / マウスと USB の操作対象となるコンピューターは別々に選択可能

## [ポイント]

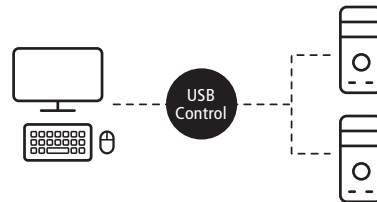
### 複数フォーマットの A/V を高速切替

6系統のHDMI入力および3系統のコンポ入力 (HDMI/VGA、HDMI/DisplayPort、HDMI/コンポーネント/コンポジット) から任意に選択された信号を、2系統のHDMIとして出力します。また、オーディオ出力は、同軸、Toslink、ステレオに対応しているため、インターフェースやフォーマットを柔軟に変換することができます。



### 本体の USB ポート経由で PC やタッチパネルを操作可能

製品本体にある USB ポートによって、PC やタッチパネルの制御と他のデバイスの制御を 1 つのシステムに統合することができます。USB 周辺機器ポートとキーボード / マウスの操作対象となるコンピューター / ソースデバイスは、個別に切り替えることができます。



### 表示形式はマトリックス、ミラー、PiP\* の各モードから選択可能

3 種類の表示モードで、様々なシチュエーションやプレゼンスタイルに対応します。



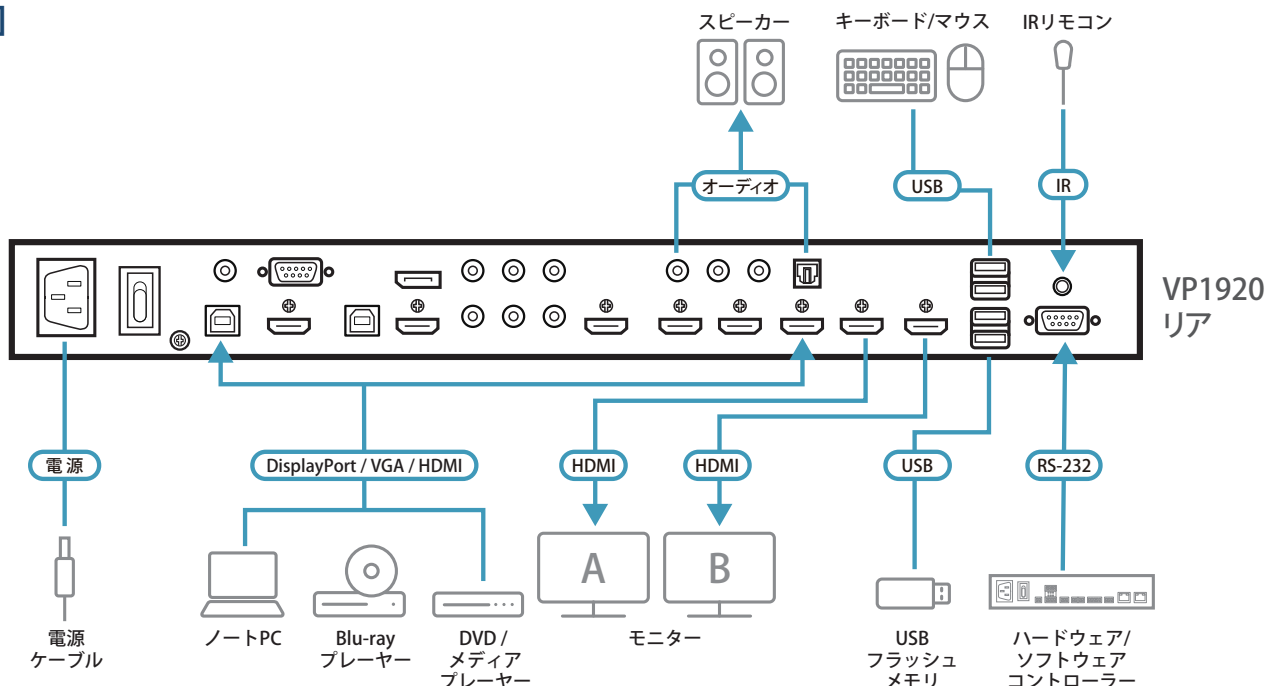
### ソースプレビュー機能\*

目的のコンテンツを素早く認識して切替処理を行います。どのポートが、どのコンテンツソースに接続しているかを推測する必要は、もうありません。



\* ソースプレビュー機能は4Kには対応していません

## [構成図]



**【仕様】**

型番		VP1920
ビデオ入力	インターフェース	HDMI Type-A メス x6 (Black) DisplayPort メス x1 (Black) D-sub15 ピン メス x1 (Blue) コンポーネント x1 (RCA メス x3、Blue/Green/Red) コンボジット x1 (RCA メス x1、Yellow)
ビデオ出力	インターフェース	HDMI Type-A メス x2 (Black)
	最大距離	15m
ビデオ	最大解像度	HDMI/DisplayPort : 最大 4096x2160 / 3840x2160 @ 60Hz (4:2:0)、 4096x2160 / 3840x2160 @ 30Hz (4:4:4) DP : 最大 4096x2160 / 3840x2160 @ 30Hz (4:4:4) VGA/ アナログ : 最大 1920x1200@60Hz
	規格準拠	HDMI (3D、Deep Color、4K) HDMI/DisplayPort : HDCP 1.4 準拠、CEC
オーディオ	入力	ステレオオーディオ : ステレオミニジャック メス x1 (Green) コンボジット / コンポーネントオーディオ : RCA メス x2 (Red/White)
	出力	光オーディオ : Toslink x1 (Black) 同軸オーディオ : RCA メス x1 (Orange) ステレオオーディオ : RCA メス x2 (White/Red)
コネクタ	コンピューター	USB Type-B メス x2 (White)
	コンソールポート	キーボード / マウス : USB Type-A メス x2 (White) デバイス : USB Type-A メス x2 (White)
	電源	3 極 AC 電源ソケット x1
制御	RS-232	DB-9 メス x1 (Black)
	IR	ステレオミニジャック メス x1 (Black)
スイッチ	電源	プッシュボタン x1 ロッカースイッチ x1
	ビデオ入力ポート選択	プッシュボタン x6
	ビデオ出力ポート選択	プッシュボタン x2
	選択	モード : プッシュボタン x1 メニュー : プッシュボタン x1 Up (解除) : プッシュボタン x1 Esc : プッシュボタン x1 オーディオ : プッシュボタン x1 プレビュー : プッシュボタン x1 Down : プッシュボタン x1 Enter : プッシュボタン x1
LED	ビデオ	ソース 1 (HDMI/VGA) : 2 (Green) ソース 2 (HDMI/DisplayPort) : 2 (Green) ソース 3 (HDMI/AV/YPbPr) : 2 (Green)
	USB リンク	キーボード / マウス : 2 (Amber) デバイス : 2 (Amber)
EDID 設定		EDID モード : デフォルト / ディスプレイ A / リミックス
電源	最大入力電源レート	AC100 ~ 240V、50 ~ 60Hz、1.0A
消費電力		AC110V:7.3W:60BTU/h AC220V:7.3W:60BTU/h
		※ワット単位の測定値は、外部負荷がない場合におけるデバイスの標準的な消費電力を示します。 ※ BTU/h 単位の測定値は、フル負荷時におけるデバイスの電力消費量を示します。
動作環境	動作温度	0 ~ 40°C
	保管温度	-20 ~ 60°C
	湿度	0 ~ 80% RH、結露なきこと
ケース	ケース材料	メタル
	重量	2.36 kg
	サイズ (WxDxH)	437.2x164x44 mm
同梱品		電源ケーブル x1 IR レシーバー x1 IR リモコン x1 クイックスタートガイド x1

