

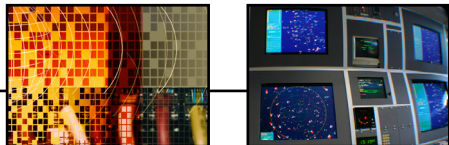
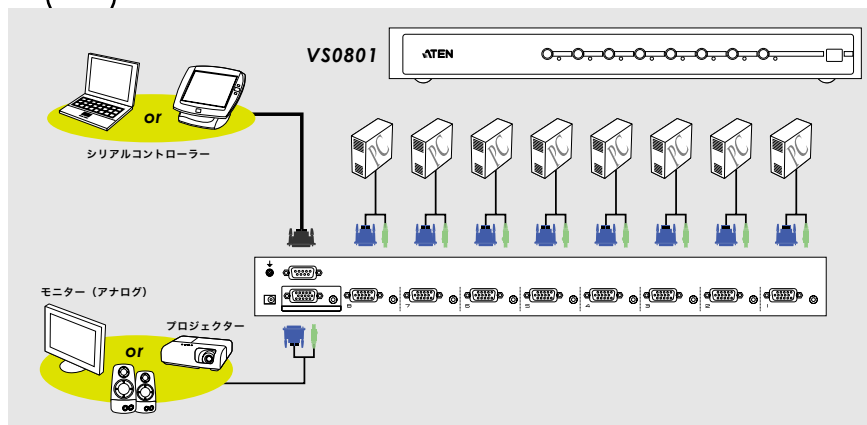
VS0801

8-Port Video Switch

VS0801は、8系統のVGA・オーディオ入力を切り替えて1台のモニターに表示することのできる8ポートビデオスイッチです。本製品は1Uサイズでのラックマウントが可能でオーディオにも対応。表示切替もフロントパネルのプッシュボタンやIRリモコンで操作が簡単です。

サーバールームの監視から、セミナー、宣伝・広告まで、様々なエンタープライズのシーンで活用が可能です。また、8台のデバイスで1台のモニターを共有できるため、デバイス毎にモニターを準備する必要がなくなると同時に、サーバールームの省スペースや消費電力の削減にも貢献できるというメリットがあります。

Diagram



Point & Features

- 最大8台のデバイスで1台のアナログモニターを共有
- フロントパネルのプッシュボタンやIRリモコンでVGA・オーディオソースの表示を簡単切替
- ステレオ音声対応
- 双方向通信対応のRS-232シリアルポート搭載 - 高度なシステム制御を実現
- バンド幅 - 最大300MHz
- 解像度 - 2,048x1,536@60Hz DDC, DDC2, DDC2B準拠
- 汎用的なアナログモニターに対応 - VGA, SVGA, UXGA, WUXGA, マルチシンクモニター
- プラグ&プレイ対応 - ソフトウェアのセットアップ不要
- 耐久性に優れたメタルケースを採用
- 1Uサイズでのラックマウントが可能

Specifications

機能		VS0801
デバイス接続数		8
モニター接続数		1
ポート選択方法		プッシュボタン, IRリモコン
コネクタ	ビデオ入力	ミニD-sub15ピンオス×8
	オーディオ入力	ミニオーディオジャック×8
	ビデオ出力	ミニD-sub15ピンメス×1
	オーディオ出力	ミニオーディオジャック×1
RS-232ポート		DB-9ピンメス×1
電源ジャック		DC電源ジャック×1
LED	選択	グリーン×8
電源仕様(アダプタ)		型番: 0AD8-0605-09EG 入力: AC 100~240V 50~60Hz 出力: DC5.3V / 0.94A
消費電力		DC5.3V, 1.01W
解像度		2,048×1,536@60Hz DDC2B準拠
動作環境	動作温度	0~50℃
	保管温度	-20~60℃
	湿度	0~80%RH, 結露なきこと
ケース材料		メタル
重量		2.1kg
サイズ(W×D×H)		432×154×44mm
同梱品		2L-2402A(1.8m)ケーブル×1 IRリモコン×1 電源アダプタ×1 フットパッド(4pcs)×1 ラックマウントキット×1 ユーザーマニュアル×1 クイックスタートガイド×1