

KVM over IP 控制台

KA8270 / KA8278 / KA8280 / KA8288

KVM over IP 控制台 (KA8270 / KA8278 / KA8280 / KA8288) 為一獨立的控制端，可取代個人電腦或筆記型電腦，讓使用者能在安全的防護下，遠端存取並監控所有連接至多台 ATEN KVM over IP 多電腦切換器 (請參考產品網頁的相容產品列表) 的伺服器。此外，該控制台還支援多種資料加密方法，確保機密資料不外洩。KVM over IP 控制台提供即時的存取及嚴密的安全性，適用於個人工作室、辦公室、資料中心、廣播電視台、控制室、或是網路操作中心 (NOC) 。

KA8270 / KA8278 / KA8280 / KA8288 皆支援 USB 滑鼠 / 鍵盤，額外提供兩個 USB 連接埠作為虛擬媒體 (Virtual Media) 功能使用，並分別支援 1 個 VGA 視訊輸出、1 個 VGA 及 1 個 HDMI 視訊輸出、1 個 HDMI 視訊輸出、2 個 HDMI 視訊輸出，視訊解析度皆達 1920 x 1200 @ 60 Hz。其中，KA8278 及 KA8288 可讓使用者以單一組 USB 鍵盤及滑鼠，於兩台螢幕間進行多工作業。

KVM over IP 控制台亦提供 Panel Array Mode™ 畫面分割模式，可讓管理者同時監控最多 64 台伺服器，透過此功能，使用者可同時預覽所有連接埠的輸出畫面，尤其特別適合對監控更多台電腦需求的製造及監控產業使用。

功能強化的 KVM over IP 控制台，給予使用者更多便利：KA8278 / KA8288 支援延伸螢幕，可將遠端連線電腦的延伸畫面顯示在雙輸出螢幕，讓使用者在控制時更能全面掌握畫面狀態。若需在多台 KVM over IP 控制台之間即時合作，使用者可以從一個控制台分享畫面給另一個控制台，或將畫面投射到大螢幕，來提醒所有操作者任何緊急狀況。除此之外，KVM over IP 控制台支援 Telnet / SSH 連線來管理具備主控台埠 (Console) 的裝置，使用者可便利地控制所有連線設備。為加強安全性，鎖定畫面密碼機制能有效防止無權限使用者存取無人看管的控制台，確保重要資料不會外流。

KVM over IP 控制台可安裝於桌面、固定於牆上、或是透過其節省空間的 0U 機架安裝設計設置於機架後方。KVM over IP 控制台不僅提供彈性且簡易的安裝方式，亦提供多國語言 GUI 介面，方便使用者進行裝置管理、客製化用戶資料、以及針對大批量佈署安裝進行簡易設定。



KA8270 / KA8278 / KA8280 / KA8288 前視圖



KA8270 背視圖



KA8280 背視圖



KA8278 背視圖



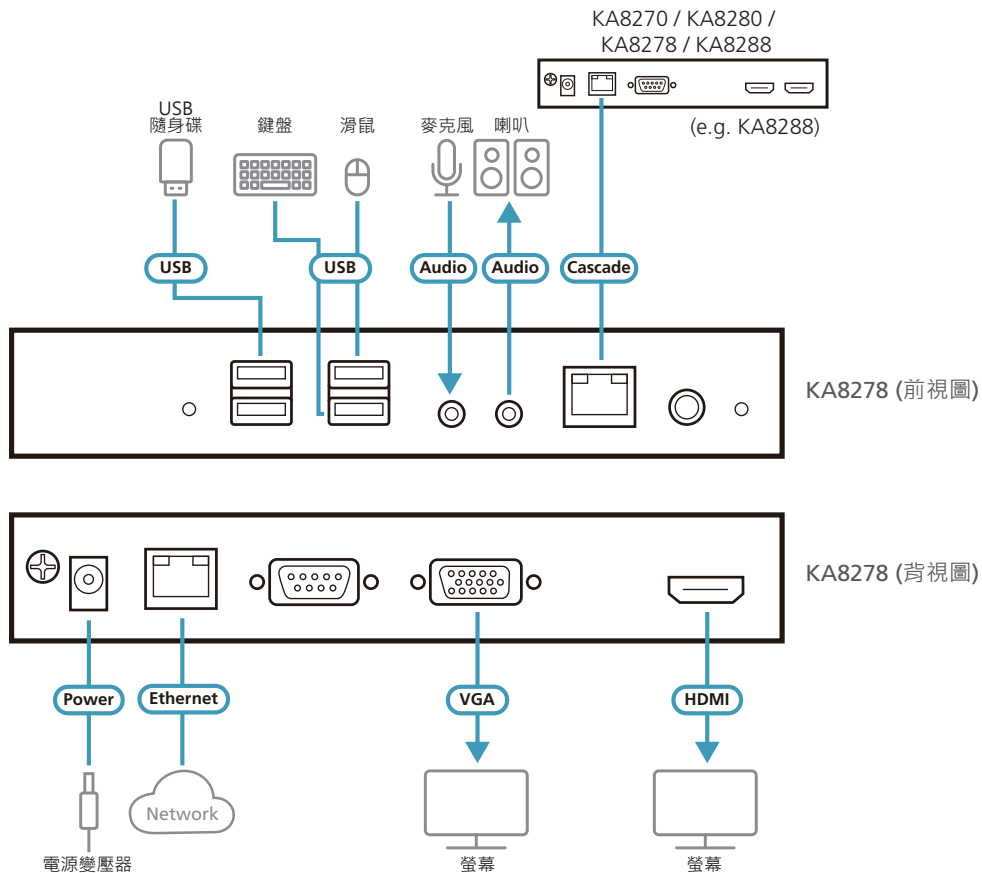
KA8288 背視圖



產品特性

- 可取代個人電腦或筆記型電腦的獨立控制端(Java-free) · 讓使用者能遠端存取控制 ATEN KVM over IP 多電腦切換器 (請參考產品網頁的相容產品列表)
- 嚴密的安全性及資料保護機制
- 可透過單一登錄 (single sign-on) 整合管理多台 ATEN KVM over IP 多電腦切換器 (請參考產品網頁的相容產品列表)
- 進階的 FPGA 圖形處理器 — 支援 Full HD 高畫質解析度達 1920 x 1200
- 支援 1 個 VGA 視訊輸出 (KA8270) 或 1 個 HDMI 視訊輸出 (KA8280)
- 支援 1 個 VGA 及 1 個 HDMI 視訊輸出 (KA8278) 或 2 個 HDMI 視訊輸出 (KA8288) — 使用者能以一組 USB 鍵盤及滑鼠 · 於兩台螢幕間進行多工作業
- Panel Array Mode™ 畫面分割模式 — 管理者能於單一螢幕同時監控 64 台伺服器的輸出畫面
- 支援無邊界切換 (Boundless Switching) — 使用一組鍵盤和滑鼠 · 使用者即可在兩個控制台間切換操作最多 4 個螢幕
- 延伸螢幕 — KA8278 / KA8288 支援將遠端連線電腦的延伸畫面顯示在雙輸出螢幕
- 分享畫面 — 可從一個控制台分享畫面給另一個控制台 · 便於即時協同合作
- 支援 Telnet / SSH 連線來管理具備主控台埠 (Console) 的裝置
- 支援 RDP / VNC 連線遠端管理實體伺服器 / 虛擬機器 *
- 鎖定畫面密碼機制 — 防止無權限使用者存取無人看管的控制台
- 支援虛擬媒體功能
- 支援 USB 智慧卡
- 可安裝於牆上 — 隨附支架安裝片
- 透過其節省空間的 0U 機架安裝設計可設置於機架後方
- 提供多國語言 GUI 介面

備註：音訊功能目前不支援 · 將會在未來韌體升級時加入此功能。



產品規格

	KA8270	KA8278	KA8280	KA8288
連接介面				
視訊	1 x HDB-15 母頭	1 x HDB-15 母頭 1 x HDMI 母頭	1 x HDMI 母頭	2 x HDMI 母頭
RS-232			1 x DB-9 公頭	
電源			1 x DC 插孔	
音訊			2 x 音訊插孔 母頭	
LAN 埠			1 x RJ-45 母頭	
鍵盤			1 x USB Type-A 母頭	
滑鼠			1 x USB Type-A 母頭	
USB 埠			2 x USB Type-A 母頭	
Cascade 埠			1 x RJ-45 母頭	
LED 指示燈				
電源			1 (藍色)	
開關				
電源			1 x 按鍵	
重置			1 x 內嵌式按鍵	
視訊			1920 x 1200 @ 60 Hz	
耗電量	DC 5V: 4.66W	DC 5V: 6.53W	DC 5V: 4.66W	DC 5V: 6.53W
作業環境				
操作溫度			0 – 40 °C	
儲存溫度			-20 – 60 °C	
溼度			0 – 80% RH, 無凝結	
機體屬性				
外殼材質			金屬	
重量	0.75 公斤	0.80 公斤	0.75 公斤	0.80 公斤
尺寸 (長 x 寬 x 高)			17.42 x 15.54 x 2.88 公分	
相容產品				
KVM over IP 多電腦切換器	KN1132V, KN2116VA, KN4116VA, KN2132VA, KN4132VA, KN4164V, KN8132V, KN8164V, KN2124VA, KN4124VA, KN2140VA, KN4140VA, CN8000A, KN1000A, KN1108VA, KN1116VA, KL1108V, KL1116V, CN9600, CN9000, CN9950 (達 FHD)			

產品資訊如有修改或變更，恕不另行通知。

宏正自動科技股份有限公司

221 新北市汐止區大同路二段125號3樓
電話: +886-2-8692-6969 傳真: +886-2-8692-6926
www.aten.com.tw E-mail: Taiwan@aten.com

Released: 10/2024 V7.0

© Copyright 2024 ATEN® International Co. Ltd.
ATEN and the ATEN logo are registered trademarks of ATEN International Co., Ltd.
All rights reserved. All other trademarks are the property of their respective owners.
HDMI、HDMI高畫質多媒體介面及HDMI 標誌為HDMI Licensing Administrator, Inc.在美國及其他國家的商標或註冊商標。

