

4K 四螢幕 KVM over IP 多視窗接收器 KE8980MR

ATEN KE8980MR 是一款高效能的 KVM over IP 多畫面接收裝置，專為滿足嚴苛要求的任務關鍵型控制室環境而設計，為操作人員提供強大支援。裝置支援四螢幕輸出（2 組 HDMI 與 2 組 DisplayPort），每個輸出皆可達 4096 × 2160 @ 60Hz，呈現寬廣且細緻的操作畫面。

為了最大限度地提高營運靈活性，KE8980MR 提供兩種專為關鍵任務工作流程量身定制的強大模式。在多畫面模式下，它可以同時在多達 4 個螢幕上顯示並控制多達 16 個視訊來源，並支援自由排版配置，有效掌握即時狀況與提高作業效率。在操作模式下，它具備超低延遲特性，支援即時 Panel Array 畫面分割監控、即時一鍵推拉共享內容，並透過虛擬傳送端彈性地存取來源，傳送端可獨立傳送視訊影像、音訊、USB 和序列來源資料。

KE8980MR 能夠無縫整合實體與虛擬伺服器，原生支援 RDP 與 VNC 協定，用戶可直接存取 VMware®、Microsoft®、Citrix™ 等平台的虛擬機，不需額外硬體，並靈活地切換到傳統的 KE 傳送端。極低延遲的系統運作，確保即時互動與即時畫面回饋，對於重要決策至關重要。此外，其操作模式下可同時監看高達 108 個畫面，為大規模營運提供完整地的監控需求。

本裝置可與 ATEN KE/KX 傳送器系列及 KVM over IP Matrix Manager (CCKM) 完美整合，提供點對點、點對多點、多點對多點等多樣化部署架構。支援 ATEN CCVSR 控制中心電腦管理畫面側錄解決方案，可進行完整的使用操作記錄。

KE8980MR 透過 IP 連接多個來源，將高解析度 KVM 控制擴展到遠距離的理想解決方案。KE8980MR 提供無縫連接和集中管理，特別適合關鍵任務控制中心、協作會議室、多螢幕數位看板等場域。



前視圖



背視圖



產品特性

進階功能¹

- 提供兩種彈性的控制模式：多畫面模式與操作模式

多畫面模式：

- 可在單一控制端最多同時顯示與控制 16 路視訊來源
- 工作區：可儲存多個配置文件，並透過快速鍵在四個螢幕間快速切換螢幕佈局和連接狀態
- 連接清單面板：內建來源預覽功能，並支援直覺化的拖拉操作功能以自由分配來源，直覺快速

操作模式：

- 超低延遲操作，可同時監控最多 108 個畫面
- 推拉共享內容 — 僅需一次點擊，即可與單台接收端 (Rx) 或電視牆共享內容
- 虛擬傳送端 (Virtual Transmitter)：可獨立串流傳輸不同來源的視訊、音訊、USB 與序列來源檔案
- 虛擬機支援：透過 RDP/VNC 協定支援 VMware[®]、Microsoft[®]、Citrix[™] 虛擬機平台
- 可彈性切換至任一虛擬機或傳統 KE 傳送端
- Boundless Switching MX[™] 無邊界切換 — 滑鼠移動即可無縫切換多台系統，快速應變任務
- 支援多螢幕安裝與延伸架構 — 可混搭延長器與矩陣模式部署
- 先進的排程功能 — 可預設連線時間及日期，提升效率並節省成本
- 支援內部與外部驗證 — 外部驗證支援 LDAP、Active Directory、RADIUS、及 TACACS+
- 進階使用者授權設定 — 管理員可於傳送端 (Tx) 裝置設定四組允許權限存取模式，以利不同使用者間協同合作或避免互相干擾
- 可根據不同使用者及群組，設定不同的裝置存取及控管權限
- 接收端 (Rx) 存取控制 — 只要按下控制按鈕，使用者可在近端傳送端 (Tx) 允許或禁止遠端接收端 (Rx) 存取

備註：上述功能須搭配 KE 傳送端與 CCKM 管理中心使用方可使用。

硬體

- 專門設計的架構，兼具高性能與節能優勢 — 提供強大完整的功能，同時最大限度地降低功耗
- 優化的功耗平衡 — 提供企業級功能，同時降低能耗
- 產品外殼符合海事控制室所使用的 IEC 60945 標準，並通過環境測試
- 支援四螢幕顯示輸出 - 包含 2 個 HDMI 和 2 個 DisplayPort 輸出，每個解析度最高可達 4096 x 2160 @ 60Hz
- DisplayPort 1.2
- 支援網路容錯移轉 — 配備 2 個 RJ-45 連接埠，支援網路容錯功能，可確保關鍵任務應用
- 支援高速 USB 儲存傳輸
- Auto-MDIX — 自動偵測線材類型
- 內建 8kV / 15kV 靜電防護及 1kV 突波防護

管理

- 搭配使用 KVM over IP Matrix Manager 管理軟體 (CCKM) — 輕鬆配置所有 KE 裝置，同時提供直覺的使用介面
- 可搭配 ATEN CCVSR 控制中心電腦管理畫面側錄解決方案使用
- 可由接收端 (Rx) 裝置上的 OSD (On Screen Display) 選單配置兩台裝置
- EDID Expert[™] — 可選擇 EDID 設定的模式，能確保在不同螢幕間依然擁有最佳的解析度並提供順暢的畫面顯示
- 四種可選的存取模式，可同時進行多使用者存取 (獨佔/佔用/共用/僅檢視模式) - 管理員可選擇 Tx 裝置上的權限存取模式，以增強協作或避免使用者之間的干擾
- RS-232 序列連接埠 — 使用者可連線至序列終端機進行 TextMenu 或配置設定觸控螢幕和條碼掃描器之類的序列裝置
- 支援快速鍵命令
- 影像壓縮等級選項功能 — 使用者可調整影像品質 (提升或降低) 以取得適當的網路頻寬

安全性

- 專用的區域網路連接埠直接連接 KE 裝置，可與外部企業網路隔離
- 支援業界標準 TLS 資料加密協定以確保自瀏覽器登入的安全性

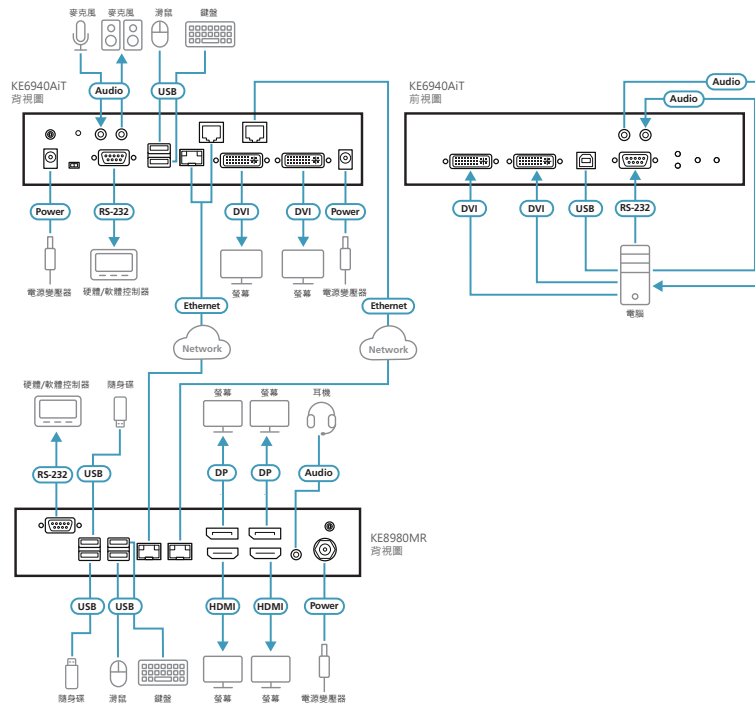
虛擬媒體

- USB儲存傳輸功能可加強資料傳輸性能，管理人員可從遠端輕鬆地執行檔案傳輸、作業系統修補、軟體安裝以及問題診斷測試
- 支援USB 2.0 DVD / CD光碟機、USB巨量儲存設備、電腦硬碟及ISO影像
- 支援智慧卡及CAC 讀卡機

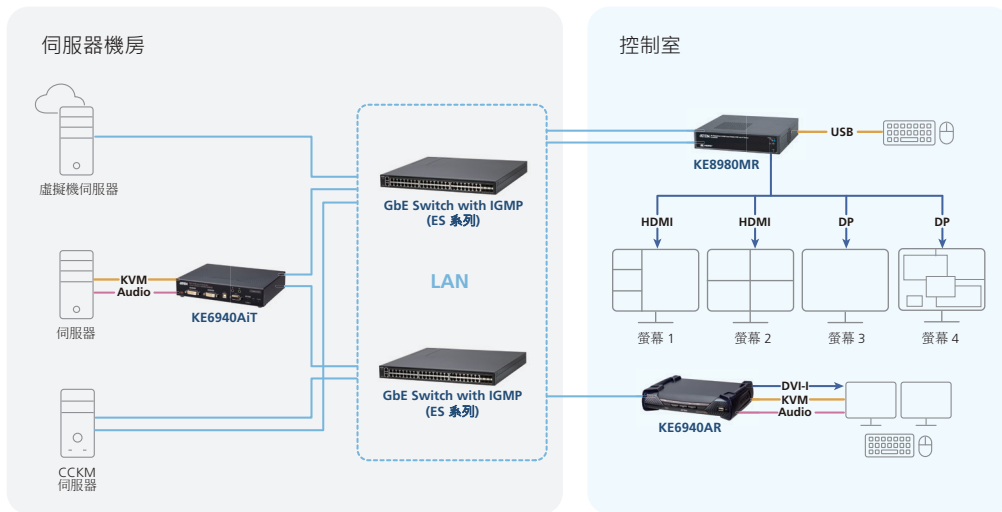
效益

<p>Over IP 延伸</p>	<p>將傳送端 (Tx) 和接收端 (Rx) 裝置連線至網路後，透過區域網路，電腦的 KVM 控制端可從任何距離連接到欲控制的電腦。且透過單條 Cat 5e/6 線材連接 Tx 和 Rx 裝置，與電腦的 KVM 控制端的距離可最遠延伸至 100 公尺。標準 IP 協定確保設備能與使用者現有的 IT 基礎設備及操作者技能高度相容。</p>
<p>彈性的檢視與操控模式</p>	<p>KE8980MR 專為高效能控制環境而設計，提供多畫面模式與操作模式兩種方式操控。多畫面模式，可即時操控多達 16 個訊號源，並可彈性自訂畫面排列；操作模式則可在多個螢幕之間提供流暢、低延遲的互動操作。操作者可透過即時推/拉共享內容即時分享畫面，並搭配虛擬傳送端，靈活存取各項資源。</p>
<p>卓越的影像品質</p>	<p>四螢幕輸出 (包含 2 HDMI + 2 DisplayPort) 支援高達 4096 x 2160 @ 60Hz，搭配 ATEN 先進的影像處理器，無論距離多遠都能夠呈現相同逼真鮮明的影像品質。</p>
<p>高可靠性與能源效率</p>	<p>KE8980MR 搭配雙 RJ-45 網路連接埠，具備網路容錯備援 (Network Failover) 功能，確保當連線異常時依然可維持不中斷的穩定傳輸。同時，它兼具高性能和低功耗，能在不犧牲系統即時反應與穩定性的前提下，進行長時間高效率運作。</p>
<p>Boundless Switching MX™ 無限切換技術</p>	<p>只需在螢幕和視窗之間移動滑鼠即可實現即時切換，適用於任務關鍵環境下的快速反應需求。電視牆的整合功能，則有效提高了團隊協作與即時狀況掌握能力。</p>
<p>先進的管理功能</p>	<p>KE8980MR 可與 ATEN 的 KVM over IP Matrix Manager 管理軟體 (CCKM) 整合，提供簡易直覺的設定與裝置管理介面。亦可搭配 CCVSR 控制中心電腦管理畫面側錄解決方案，支援安全的操作錄影與回放功能，方便後續稽核與故障排除。</p>
<p>具彈性的配置</p>	<p>KVM over IP 訊號延長器能讓使用者完整控制從區域網路上的任一台 Rx (KVM 接收端) 存取、共享和切換 Tx (傳送端) 所連線之電腦。具彈性的配置能實現一對一、一對多、多對一或多對多的電腦對 KVM 控制端連線。</p>

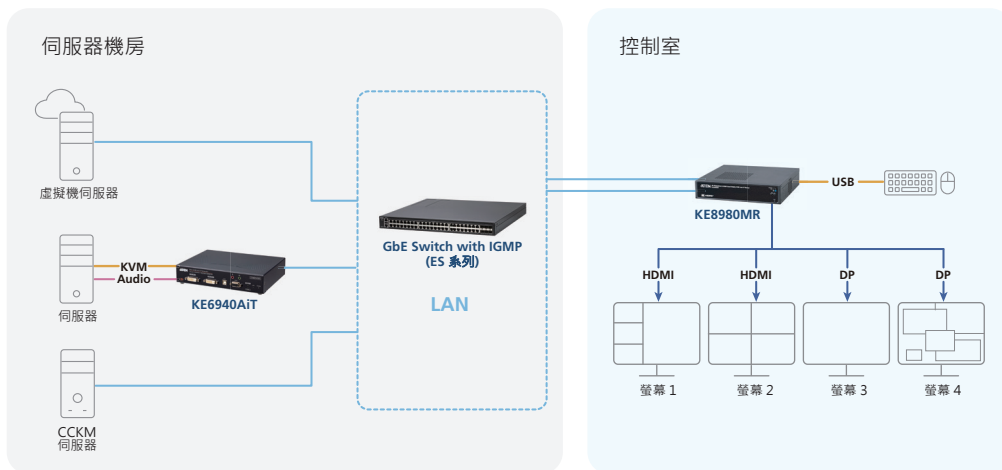
KE8980MR 連線圖



情境連線圖



情境連線圖 — 僅多視窗模式



● Video ● KVM / USB ● Audio ● Network

產品規格

KE8980MR	
連接介面	
USB 連接埠	2 x USB Type-A 母頭 (藍)
控制端連接埠	2 x USB Type-A 母頭 (藍) 2 x DisplayPort 母頭 (黑) 2 x HDMI 母頭 (黑) 1 x Audio line out/in Jack (黑) 1 x DB-9 公頭 (黑)
電源	可鎖式 DC Jack (黑)
LAN連接埠	2 x RJ-45 (藍)
按鈕	
按鈕	1 x 電源(黑) 1 x 重置(黑)
LED指示燈	
電源	1 (藍)
儲存	1 (橘)
模擬功能	
鍵盤 / 滑鼠	USB
耗電量	DC 19 V:33 W
視訊解析度	最高可支援四個 4096 x 2160 @ 60Hz
延遲	操作模式: 5 毫秒 ~ 48 毫秒 多視窗模式: < 48 毫秒
作業環境	
操作溫度	-10 – 50 °C
儲存溫度	-40 – 85 °C
濕度	0 – 95% RH, 無凝結
機體屬性	
外殼材質	金屬
重量	1.34 公斤
尺寸 (長 x 寬 x 高)	20.00 x 19.00 x 4.18 公分

產品資訊如有修改或變更，恕不另行通知。

宏正自動科技股份有限公司

221 新北市汐止區大同路二段125號3樓
電話: +886-2-8692-6969 傳真: +886-2-8692-6926
www.aten.com.tw E-mail: Taiwan@aten.com

Released: 02/2026 V3.0

© Copyright 2026 ATEN® International Co. Ltd.
ATEN and the ATEN logo are registered trademarks of ATEN International Co., Ltd.
All rights reserved. All other trademarks are the property of their respective owners.
HDMI、HDMI高畫質多媒體介面、HDMI 商業外觀及HDMI 標誌為HDMI Licensing Administrator, Inc.在美國及其他國家的商標或註冊商標。

