

1位本地 / 遠端使用者分享存取 單埠VGA KVM over IP 切換器 (內建單埠電源切換器) (1920 x 1200)

KN1000A

ATEN的新款單埠電源 KVM over IP 切換器KN1000A可讓伺服器或未內建over IP 控管功能的傳統KVM多電腦切換器擁有遠端控管的功能。其可讓操作者無須到場進行例行IT維修，即可從遠端使用瀏覽器、Windows或Java架構的應用程式監控及存取電腦，並支援至BIOS 層級的檢修故障。此外，若網路斷線，KN1000A可支援頻外存取並有外部數據機備份資料。

為了協助使用者有效率地從遠端控制端控管伺服器，KN1000A內建單埠的電源切換器，可讓使用者從遠端管理連接到KN1000A的伺服器電源，包括伺服器電源開關與重新啟動等。此外，使用者也可以另外連接一台ATEN PDU電源管理設備以管理更多設備的電源狀態。KN1000A也提供遠端序列管理功能，可讓使用者從遠端控管序列終端機設備，例如網路交換器等。

KN1000A可讓使用者輕鬆地進行同步多工處理，其特色之一為具有獨特的筆記型電腦USB控制端(LUC)連接埠，可透過筆電、人性化的OSD、以及虛擬媒體等功能快速地存取KVM切換器，而毋須連接額外線材，且其解析度可達到1920x1200。

透過KN1000A的虛擬媒體功能，使用者能從遠端控制端進行檔案傳輸、系統診斷測試、軟體修補及應用程式安裝。不需要親自到現場將光碟載入伺服器，便可執行資料相關的任務，方便省力排除疑難問題，並可從任何地方解決至作業系統及BIOS層級的問題。

此外，KN1000A 可與 ATEN KVM over IP 控制台 KA82 系列設備搭配使用。KA82 系列為獨立的硬體控制端解決方案，讓使用者能遠端存取並集中控管多台 KN 設備，特別適合部署在不允許使用 PC 的環境中。請造訪ATEN網站以了解更多 KVM over IP Console Station 之相關資訊。

ATEN亦提供一款 iOS APP – PadClient，透過其直覺的使用者介面，使用者可自其iPad簡單輕鬆地直接連接至KVM over IP 多電腦切換器並管控伺服器與電腦。欲了解更多資訊，請造訪 PadClient網頁。

Windows 圖形化介面用戶端及Java用戶端程式類型皆可自瀏覽器或Window應用程式取得，提供簡易彈性的遠端存取。透過這些應用程式，使用者可透過網路從任何地方登入並存取遠端伺服器。KN1000A並提供Java用戶端程式，可確保其操作平台獨立，並可與大多數的作業系統相容。

憑藉這些先進的功能，KN1000A提供了快速、可靠、且具成本效益的解決方案，讓使用者能遠端存取及管理分佈於各地的多台伺服器安裝裝置，應用於如公共導覽機(Kiosk) 或自動化無人銀行。

前視圖



背視圖



產品特性

硬體

- 可讓伺服器或未內建遠端管理功能的KVM多電腦切換器，擁有over-IP遠端管理能力¹
- 內建單埠電源控制
- 支援PS/2、USB、Sun Legacy (13W3)及序列(RS-232)連接功能
- 本地控制端支援PS/2、USB鍵盤及滑鼠
- 支援跨平台伺服器環境：Windows、Mac、Sun、Linux 及VT100 序列裝置
- 高視訊解析度-本地控制端視訊解析度最高可達1920 × 1200@60Hz · 24位元色深；遠端視訊解析度最高可達1920×1200@60Hz · 24位元色深

附註:

1. 請參考官網相容產品資訊

管理

- 提供多達64組使用者帳號
- 支援多達32位使用者同時登入
- 終止連線功能-管理人員可終止正在進行的作業
- 支援事件日誌及Windows作業系統的Log Server
- 透過 SMTP email及SNMP trap通知重要系統事件；支援SNMP trap與Syslog
- 支援遠端韌體更新
- 序列控制端管理-支援序列終端存取。透過內建的序列檢視功能，或透過第三方軟體(如PuTTY)，可支援Telnet與SSH 連線，以存取KN1000A所連接的裝置。
- 支援PPP (數據機) 撥入 / 撥出，可在頻外及低頻寬模式下操作
- 連接埠分享模式 (Port Share Mode) 支援多位使用者同時存取一台伺服器
- 可與ATEN CC2000管理軟體整合使用
- 可與ATEN PDU電源管理裝置整合，提供遠端電源控管
- 透過遠端喚醒功能 (Wake on LAN) 進行遠端電源開關控制
- 可開啟 / 關閉電源插座時程安排。電源管理工作可設定為每天、每週、每月或是特定時間
- 支援安全關閉功能
- 能自動偵測到設備並判定設備狀態，若經過一段時間測試連接失敗，會自動觸發所指派的動作
- 支援動態域名系統 (Dynamic Domain Name System; DDNS)
- 匯出 / 匯入使用者帳號與組態設定
- 瀏覽器存取方式管理 (關閉瀏覽器、http、https)

簡易的使用者介面

- Browser-based與AP GUI提供統一的多國語言介面，可減少使用者訓練時間並提高產能
- 跨平台支援 (Windows, Mac OS X, Linux, Sun)
- 支援多種瀏覽器：Internet Explorer, Chrome, Firefox, Safari, Opera, Netscape
- 純網頁技術的 Browser-based UI，可讓管理者不需事先安裝Java套裝軟體即可進行管理工作
- 支援全螢幕或可調整虛擬遠端桌面的視窗尺寸
- 獨特的控制面板設計(Magic Panel) – 可隱藏並自訂功能圖示

先進的安全機制

- 支援智慧卡及CAC Reader
- 支援遠端驗證機制：RADIUS, LDAP, LDAPS 及MS Active Directory
- 支援TLS 1.2 資料加密及2048 位元RSA 認證以確保自瀏覽器登入的安全性
- 彈性化加密設計，使用者可分別為鍵盤 / 滑鼠、影像及虛擬媒體資料選擇DES、3DES、AES、RC4 的任何組合，或隨機的加密方式
- 支援IP / MAC 過濾功能，強化安全保護
- 支援密碼保護機制
- 支援私鑰認證(Private CA)

虛擬媒體

- 虛擬媒體提供檔案應用、作業系統修補、軟體安裝及診斷測試
- 可與支援USB的伺服器在作業系統及BIOS層級搭配運作
- 支援USB 2.0 DVD / CD 光碟機、USB 儲存設備、電腦硬碟及ISO 影像

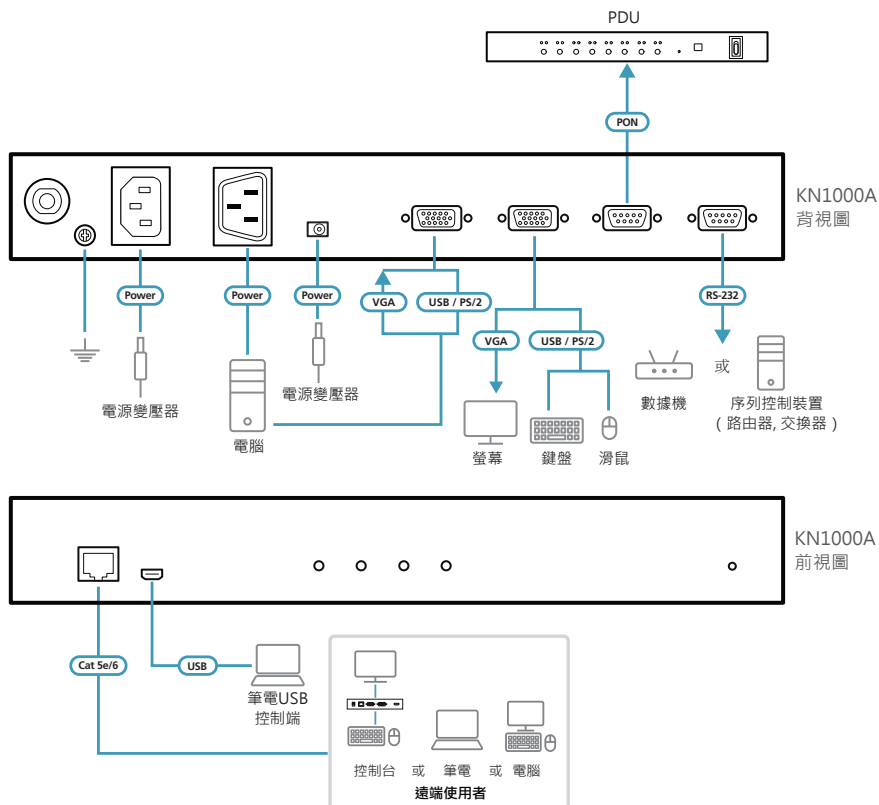
虛擬遠端桌面視窗

- BIOS 層級存取功能
- 可調整視訊品質及視訊公差 (video tolerance) 以最佳化資料傳輸速度；單色色深設定、門檻值及訊號干擾設定，可在低頻寬的情況下壓縮資料流量
- 支援全螢幕顯示或可調式視窗顯示
- 遠端用戶之間可透過訊息板功能溝通
- 支援多國語言螢幕鍵盤
- 滑鼠動態同步顯示技術 (Mouse DynaSync™)
- 支援 Exit Macros

效益

<p>使傳統KVM切換器擁有遠端控管的功能</p>	<p>保護您原本的KVM切換器投資。無須購買新的KVM切換器即可享有over-IP遠端連線的利益。</p>
<p>遠端電源控制</p>	<p>內建單埠電源切換器可讓管理者從遠端管理連接到KN1000A的伺服器安裝架構電源。此外，管理者也可以另外連接一台ATEN PDU電源管理裝置，以管理更多安裝架構中的設備電源，包括監控電源狀態、開關伺服器電源及重新開啟等。</p>
<p>支援多種鍵盤語言-螢幕鍵盤功能</p>	<p>KN1000A 支援多種鍵盤輸入語言-包括英文、法文、德文、義大利文、西班牙文、日文、韓文及繁體中文；管理者不需為每種語言準備個別鍵盤-即可透過KN1000A 便利的螢幕鍵盤功能，輸入這些語言文字。</p>
<p>支援外部認證工具</p>	<p>除了本身的安全機制外，KN1000A 也支援RADIUS、LDAP、LDAPS 與MS Active Directory 等外部授權與認證工具。</p>
<p>簡易的使用者介面</p>	<p>直覺人性化的GUI提供便利的存取、配置及操作，近端控制端、瀏覽器及AP GUI 提供統一的多國語言介面，可減少使用者訓練時間並提高產能。</p>
<p>虛擬遠端桌面</p>	<p>遠端桌面可以全螢幕或視窗模式呈現，螢幕顯示大小可以彈性的調整。許多先進功能包括訊息板、滑鼠動態同步顯示技術(Mouse DynaSync™)、虛擬媒體、以及鍵盤訊號通過(Keyboard Pass Through)，創造出一個虛擬遠端桌面，其可讓使用者從遠端操作伺服器，彷彿就在本地端一樣。</p>
<p>超卓視訊影像</p>	<p>KN1000A影像解析度達1920 x 1200 @ 60 Hz，24位元色深，提供顏色飽滿的遠端顯示畫質。</p>

<p>可設定網路頻寬</p>	<p>網路設定可讓管理者有效調整資料流(頻寬)的大小以符合網路流量狀況。調整視訊品質，針對可用的網路頻寬達到最佳化的資料傳輸量。透過高速的區域網路存取，可調整網路設定以送出大量的視訊資訊，達到更高品質的視訊顯示。在頻寬有限的情況下，則可調整網路設定以有效降低網路延遲。</p>
<p>滑鼠動態同步顯示 (Mouse DynaSync™)</p>	<p>自動同步化本地端與遠端的游標位置，不需調整電腦滑鼠加速度設定。</p>
<p>訊息板功能</p>	<p>為了減輕多重登入所引發的存取衝突問題，訊息板功能就像是網路聊天程式，登入用戶可即時與對方溝通。</p>
<p>虛擬媒體</p>	<p>KN1000A支援虛擬媒體，使用者可將DVD / CD 光碟機及其它儲存媒體對應到遠端伺服器，此功能提供遠端檔案傳輸，應用、作業系統修補、及診斷測試。</p>
<p>智慧卡讀卡機功能</p>	<p>透過智慧卡讀取功能，插入近端客戶電腦USB埠的讀卡機可重新被導引，變得好像是由遠端伺服器插入。智慧卡的目的之一是允許近端客戶存取遠端伺服器。</p>



產品規格

	KN1000A
連接介面	
控制端連接埠	1 x SPHD 公頭 (黃色)
KVM (電腦端) 連接埠	1 x SPHD 母頭 (黃色)
筆電USB控制端(LUC)連接埠	1 x USB Mini-B 母頭
PON	1 x DB-9 公頭
RS-232	1 x DB-9 公頭
LAN 埠	1 x RJ-45 母頭
電源插孔	1 x IEC60320/ C14
電源插座	1 x IEC60320/ C13
電源	1 x DC插孔
開關	
重置	1 x 半嵌式按鍵
LEDs	
電源	1 (橘色)
電源插座	1 (橘色)
連線	1 (綠色)
10 / 100 / 1000 Mbps	1 (橘 / 橘+綠 / 綠)
模擬功能	
鍵盤 / 滑鼠	USB; PS/2
視訊	1920 x 1200 @ 60 Hz; DDC2B
輸入額定值	100 – 240 V~; 50 – 60 Hz; 10A
輸出	100 – 240 V~; 50 – 60 Hz; 9A
耗電量	DC5.3V:4.48W
作業環境	
操作溫度	0 – 40° C
儲存溫度	- 20 – 60° C
溼度	0 – 80% RH, 無凝結
機體屬性	
外殼材質	金屬
重量	0.88 公斤
尺寸 (長 x 寬 x 高)	31.00 x 8.39 x 4.20 公分

產品資訊如有修改或變更，恕不另行通知。

宏正自動科技股份有限公司

221 新北市汐止區大同路二段125號3樓
 電話: +886-2-8692-6969 傳真: +886-2-8692-6926
 www.aten.com.tw E-mail: Taiwan@aten.com

Released: 05/2024 V4.0

© Copyright 2024 ATEN® International Co. Ltd.
 ATEN and the ATEN logo are registered trademarks of ATEN International Co., Ltd.
 All rights reserved. All other trademarks are the property of their respective owners.

