

# 2/4 포트 USB 3.0 4K HDMI 듀얼 디스플레이 KVMP™ 스위치

## CS1842 / CS1844

CS1842/1844는 1개의 USB 키보드 및 마우스와 듀얼 HDMI 모니터로 2/4 대의 HDMI 인터페이스 컴퓨터에 빠르고 쉬운 접근을 만들어주는 데스크탑 워크스테이션 솔루션을 제공합니다. CS1842/1844는 사용자 요구 사항 충족을 위해 HDMI 2.0 표준을 준수하며 최대 4K DCI (4096 x 2160@60Hz)의 우수한 비디오 품질을 지원하여 생생하고 또렷한 영상을 제공합니다.

CS1842/1844는 특허 받은 ATEN의 기술 Video Dyna Sync™로 부드럽고 중단 없는 사용자 환경을 제공합니다. 또한 디스플레이 해상도를 최적화하고, 시스템 간 전환 속도를 높이며, 포트 간 전환 시 확장된 데스크탑에서 열린 윈도우가 메인 디스플레이의 기본 구성으로 되돌아가지 않도록 합니다. 내장된 USB 3.1 Gen1 허브는 즉각적인 데이터 공유를 위해 5Gbps의 데이터 전송 속도를 제공하며, 작업 속도를 높이고 USB 주변기기를 효율적으로 공유할 수 있게 만들어줍니다.

더 많은 디스플레이를 모니터링 해야 하는 경우, 최대 2개의 CS1842/CS1844를 이미지 체인 연결하여 최대 4대의 디스플레이가 멀티태스킹되어 다양한 정보를 쉽게 처리할 수 있습니다. 원격 포트 선택기를 사용하여 푸쉬 버튼, 핫키, 마우스 포트 전환을 통하지 않고 빠르고 능률적인 포트 선택을 할 수 있습니다.

풍부한 기능을 갖춘 CS1842 / CS1844는 CGI 작업, 그래픽 디자인, 비디오 포스트 프로덕션, CAD 엔지니어링에서 여러 작업을 매끄럽게 수행해야 할 때 특히 적합합니다.

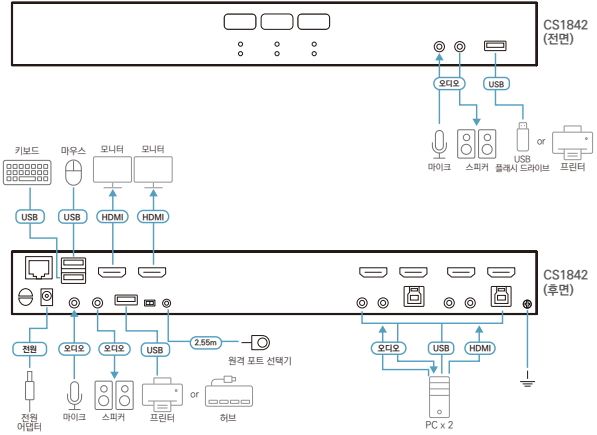


### 제품 특징

- 1 개의 USB 키보드, 마우스 및 2 개의 HDMI 모니터가 2/4 대의 HDMI 컴퓨터를 제어하고 2 대의 USB 주변기기 공유
- 듀얼 디스플레이 KVMP 스위치 2 대를 연결하여 쿼드 디스플레이 지원
- Video DynaSync™ - 디스플레이 해상도 최적화 및 시스템 간 전환을 가속화하고, 확장된 데스크탑에서 열린 윈도우가 포트 간 전환 시 메인 디스플레이의 기본 설정으로 되돌아가지 않도록 하는 독점적인 ATEN 기술
- 우수한 비디오 품질 지원 - 4K UHD (3840 x 2160 @ 60Hz) 및 4K DCI (4096 x 2160 @ 60Hz)
- 푸쉬 버튼, 핫키, 마우스 1, 원격 포트 선택기, RS-232 명령어 2 를 통한 컴퓨터 선택
- SuperSpeed 5 Gbps 데이터 전송 속도를 지원하는 2 포트 USB 3.1 Gen 1 허브 내장
- 콘솔 키보드 에뮬레이션 / Bypass 기능 지원
- 콘솔 마우스 에뮬레이션 / Bypass 기능 지원
- KVMP, USB 주변기기, 스테레오 오디오 신호 3 의 독립적인 전환
- 다국어 키보드 매핑 - 영어, 프랑스어, 일본어, 독일어 키보드 지원
- HDMI 2.0 준수 ; HDCP 2.2 호환
- 전원 감지
- 모든 컴퓨터 모니터링을 위한 오토 스캔 모드
- 펌웨어 업그레이드 가능

주요 :

1. 마우스 포트 전환은 마우스 에뮬레이션 모드 및 USB 3 키 휠 마우스에서만 지원됩니다.
2. KVMP 스위치가 RJ-45-to-DB-9 케이블을 통해 RS-232 명령을 수신하려면 DCC 스위치를 S 위치에 놓으십시오. CS1842/1844 사용 설명서를 참조하십시오.
3. HDMI 채널을 통한 HD 오디오는 독립적으로 전환할 수 없습니다.



### 제품 사양

	CS1842	CS1844
컴퓨터 선택	2	4
포트 선택	Pushbutton, Hotkey, Mouse, RS-232 commands, Remote Port Selector	
키넥터		
콘솔 포트	2 x USB Type-A Female (Black) 2 x HDMI Female (Black) 2 x 3.5mm Audio Jack Female (Green: 1 x front, 1 x rear) 2 x 3.5mm Audio Jack Female (Pink: 1 x front, 1 x rear)	
KVM (컴퓨터) 포트	2 x USB 3.1 Gen1 Type-B Female (Blue) 4 x HDMI Female (Black) 2 x 3.5mm Audio Jack Female (Green) 2 x 3.5mm Audio Jack Female (Pink)	4 x USB 3.1 Gen1 Type-B Female (Blue) 8 x HDMI Female (Black) 4 x 3.5mm Audio Jack Female (Green) 4 x 3.5mm Audio Jack Female (Pink)
이미지 체인 포트	1 x RJ-45 Female	
원격 포트 선택기	1 x 2.5mm Audio Jack Female	
전원	1 x DC Jack	
USB 허브	2 x USB 3.1 Gen1 Type-A Female (Blue: 1 x front, 1 x rear)	
스위치		
선택	3 x Pushbutton	5 x Pushbutton
스테이션 선택	1 x Slide Switch	
LED		
온라인 / 선택	3 (Orange)	5 (Orange)
USB 링크	3 (Green)	5 (Green)
오디오	3 (Green)	5 (Green)
에뮬레이션		
키보드 / 마우스	USB	
비디오	Up to 4096 x 2160 @ 60Hz, 2560 x 1440 @ 144Hz	
스캔 간격	1-99 seconds (Default: 5 sec.)	
소비 전력	DC 12V: 3.17W	DC 12V: 4.42W
사용 환경		
작동 온도	0 - 40° C	
보관 온도	-20 - 60° C	
습도	0 - 80% RH, Non-condensing	
제품 외관		
재질	Metal	
무게	1.60 kg	1.57 kg
크기 (L x W x H)	33.50 x 16.05 x 4.40 cm	

제품 정보는 예고 없이 변경 될 수 있습니다.

### ATEN KOREA Co., Ltd.

서울시 금천구 디지털로9길 32(가산동) 감을그레이트밸리 B동 303호  
Tel: 02-467-6789 Fax: 02-467-9876  
www.aten.com/kr/ko E-mail: marketing@aten.co.kr

Released: 06/2024 V3.0

© Copyright 2024 ATEN® International Co. Ltd.  
ATEN and the ATEN logo are registered trademarks of ATEN International Co., Ltd.  
All rights reserved. All other trademarks are the property of their respective owners.  
The terms HDMI, HDMI High-Definition Multimedia Interface, and the HDMI Logo are trademarks or registered trademarks of HDMI Licensing Administrator, Inc.

