

2-포트 USB 3.0 4K DisplayPort 듀얼 디스플레이 KVMP™ 스위치 (for ATC)

CS1942ATC

CS1942ATC는 ATC (Air Traffic Control) 즉, 항공 교통 관제 환경에 적합하도록 제작되었습니다. 2K x 2K 해상도 지원으로 레이더 모니터링에 적합하며 비행 정보 및 미션 크리티컬 프로세스를 지속적으로 모니터링할 수 있습니다. 듀얼 디스플레이 기능 내장으로 더 넓은 화면을 즐길 수 있으며 두 DisplayPort 시스템 간 손쉬운 전환이 가능합니다.

제로 세컨드 스위치 기능으로 검은색 화면 나타남 증상 없이 거의 실시간 전환을 보장하여 중요한 작업을 위해 2대의 USB /DisplayPort 인터페이스 듀얼 디스플레이 ATC 컴퓨터에 즉시 액세스할 수 있도록 해줍니다. 포트 전환은 푸시 버튼, 핫 키, 마우스, RS-232 명령 또는 원격 포트 선택기 (옵션 액세서리)를 통해 유연하게 할 수 있습니다.

CS1942ATC는 가동 중지 위험을 크게 최소화하거나 제거하기 위해 전원 이중화를 위한 잠금식 DC 잭 2개를 사용하여 미션 크리티컬 애플리케이션에 대한 중단 없는 작동과 지속적인 가용성을 보장합니다. 특허 받은 ATEN 기술 - Video DynaSync™, EDID expert™는 DisplayPort 1.2 및 최대 4K @60Hz의 비디오 해상도와 결합되어 모든 조건에서 탁월한 디테일과 선명도로 최적화된 디스플레이 해상도를 제공합니다.

CS1942ATC는 항공 교통 관제 산업에 적합한 맞춤형 제품으로 교통 관제탑, 접근 통제실, 지역 통제 센터를 위한 보다 안전한 환경과 향상된 운영 효율성을 제공합니다.



전면



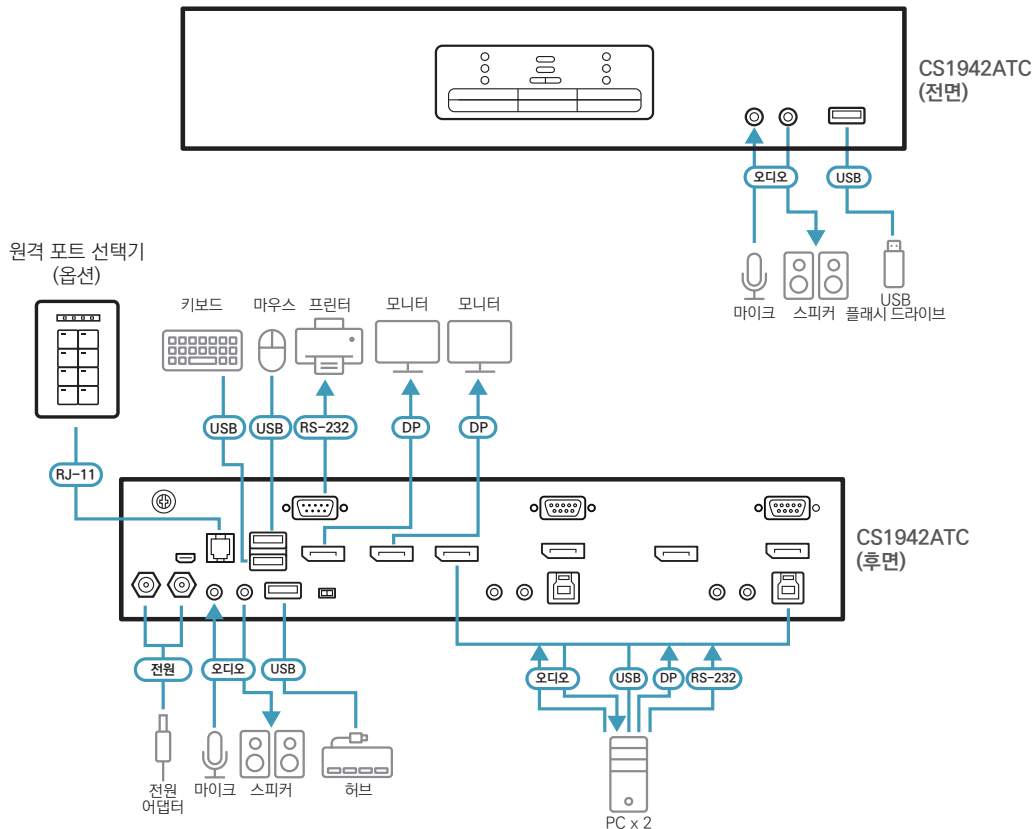
후면



제품 특징

- 1개의 USB / DisplayPort 콘솔로 2대의 DisplayPort 컴퓨터 제어 및 2개의 USB 주변 장치 공유
- 레이더 모니터링 전용 2048 x 2048 @ 60 Hz 화면 해상도 지원, 최대 4096 x 2160 @ 60Hz 해상도 지원
- 제로 세컨드 지원 - 연속적인 비디오 스트림과 실시간 전환 기능 제공
- 전원 페일오버 지원 - 전원 이종화를 위한 잠금식 DC 잭 2개로 미션 크리티컬 애플리케이션의 지속적인 가용성 보장
- 기존 장치에 시리얼 포트 스위칭을 지원하여 기존 장치 인터페이스와의 호환성 유지
- 전면 패널 푸쉬 버튼, 핫키, 마우스, RS-232 명령, 원격 포트 선택기를 통한 컴퓨터 선택
- Video DynaSync™ - 독점 ATEN 기술로 부팅 디스플레이 문제를 제거하고 포트 간 전환시 해상도 최적화
- EDID Expert™ - 원활한 전원 켜기, 고품질 디스플레이, 다양한 화면에서 최고의 비디오 해상도 사용
- 구형 장치에 대한 시리얼 포트 전환 지원
- SuperSpeed 5 Gbps 데이터 전송 속도를 갖춘 내장형 2포트 USB 3.1 Gen 1 허브
- DisplayPort 1.2, HDCP 호환
- HD audio 지원*
- 콘솔 마우스 포트 에뮬레이션 / bypass 기능은 대부분의 마우스 드라이버 및 다기능 마우스 지원
- 콘솔 키보드 에뮬레이션 / bypass 기능은 대부분의 멀티미디어 키보드 지원
- 다국어 키보드 매핑 - 영어, 프랑스어, 일본어, 독일어 키보드 지원
- 전원 감지
- 오토 스캔
- 펌웨어 업그레이드 가능

안내: DisplayPort 를 통한 HD 오디오는 독립적으로 전환할 수 없습니다.



제품 사양

CS1942ATC	
컴퓨터 선택	2
포트 선택	Hotkeys, Pushbutton, Mouse, RS232 commands, Remote Port Selector
커넥터	
콘솔 포트	2 x USB Type-A Female (Black) 2 x DisplayPort Female (Black) 2 x 3.5mm Stereo Jack Female (Green; 1 x front, 1 x rear) 2 x 3.5mm Stereo Jack Female (Pink; 1 x front, 1 x rear) 1 x DB-9 Male
KVM (컴퓨터) 포트	2 x USB3.1 Gen1 Type-B Female (Blue) 4 x DisplayPort Female (Black) 2 x 3.5mm Audio Jack Female (Green) 2 x 3.5mm Audio Jack Female (Pink) 2 x DB-9 Female
전원	2 x lockable DC Jack
USB 허브	2 x USB3.1 Gen1 Type-A Female (Blue; 1 x front panel; 1 x rear panel)
원격 포트 선택기	1 x RJ-11 Female
펌웨어 업그레이드	1 x micro USB Female
스위치	
선택됨	3 x Pushbutton
LED	
USB 링크	2 (Green)
오디오	2 (Green)
KVM	2 (Orange)
에물레이션	
키보드/마우스	USB
비디오	Up to 4096 x 2160 @ 60 Hz
소비 전력	DC 12 V:17.8 W
사용 환경	
작동 온도	0 - 50 °C
보관 온도	-20 - 60 °C
습도	0 - 80% RH, Non-condensing
제품 외관	
재질	Metal
무게	1.88 kg
치수 (L x W x H)	33.50 x 16.10 x 6.55 cm

제품 정보는 예고 없이 변경 될 수 있습니다.

ATEN KOREA Co., Ltd.

서울시 금천구 디지털로9길 32(가산동) 감을그레이트밸리 B동 303호
Tel: 02-467-6789 Fax: 02-467-9876
www.aten.com/kr/ko E-mail: marketing@aten.co.kr

Released: 11/2024 V2.0

© Copyright 2024 ATEN® International Co. Ltd.
ATEN and the ATEN logo are registered trademarks of ATEN International Co., Ltd.
All rights reserved. All other trademarks are the property of their respective owners.

