

## RS-232/컨택트-USB 키보드 컨버터

### VK211

VK211은 RS-232 명령어를 USB 키보드 신호로 변환할 수 있으며, PC기반 장치 및 KVM 스위치의 원격 제어를 위해 ATEN 제어 시스템/써드파티 컨트롤러 애플리케이션에 통합할 수 있습니다. 접촉 신호 (컨택트 인)을 통해 저장된 키 코드를 호출할 수 있으며 최대 4개의 프리셋을 저장할 수 있습니다. 학습 기능을 통하여 설정 절차 및 환경 구성을 용이하게 하기 위해 특정 키 조합을 눌러 USB 키보드 신호를 캡처할 수 있습니다.

패널 전면의 제어권 푸시 버튼을 사용하면 현장 사용자가 조작시 오류를 방지하고 비상 상황을 처리할 수 있도록 원격 제어를 잠시 차단할 수 있습니다. 내장된 LED로 디지털 입력 신호, 우선 순위 제어, 전원 상태를 한 눈에 확인할 수 있습니다.

VK211은 USB 키보드 신호를 에뮬레이션할 수 있어 원격 제어 기능이 없는 KVM 또는 PC 기반 장치에 RS-232/컨택트 인터페이스를 제공하는 데 적합합니다. 소형 크기 및 버스 파워 설계로 공장 생산 라인, 컨트롤룸 또는 소프트웨어 설치가 허용되지 않으면서도 제어 시스템을 통한 자동화 및 원격 관리 작업을 실행해야 하는 모든 시설과 분야에 적합합니다.

VK211



전면

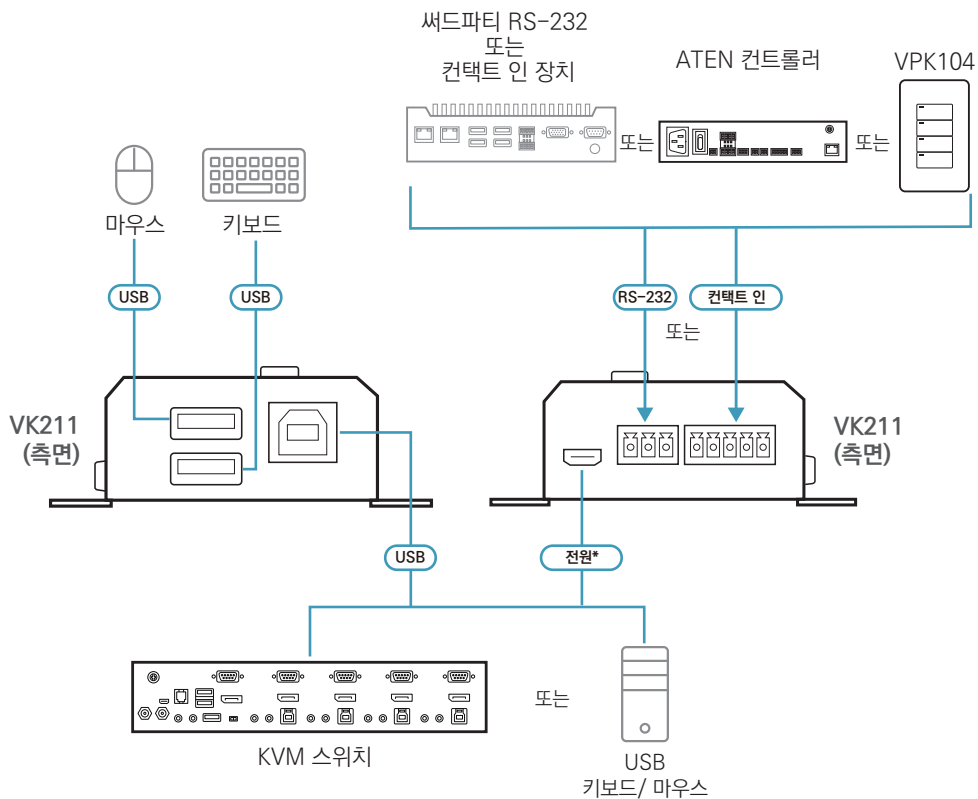


후면



## 제품 특징

- RS-232 명령어를 USB 키보드/마우스 신호로 변환하여 PC 기반 장치/KVM 스위치를 원격으로 제어
- 접촉 신호 (컨택트 인)을 통해 저장된 키 코드를 호출하고 최대 4개의 프리셋 저장 가능
- 키보드/마우스 연결을 위한 로컬 USB 콘솔 포트
- 비상 상황 발생 시 현장 운영자가 원격 접속을 관리할 수 있는 제어권 푸쉬 버튼
- LED에 디지털 입력 신호, 우선 순위 제어, 전원 상태를 한 눈에 알아볼 수 있도록 표시
- USB 장치와의 연결을 활용하여 추가 전력 필요하지 않음
- 학습 모드로 설정 절차 및 환경 구성 용이
- ATEN KVM과 호환 가능



**안내:** 컨버터에 추가 전원이 필요한 경우, 제공된 케이블을 사용하여 KVM 스위치 또는 USB 키보드/마우스 지원 장치에 연결하십시오. 이 연결은 전원만 공급하며 데이터는 전송하지 않습니다.

## 제품 사양

VK211	
<b>커넥터</b>	
콘솔 포트	2 x USB Type-A Female
장치 포트	1 x USB Type-B Female
RS-232	1 x Bi-directional RS-232 port (1 x 3-Pole Terminal Block) Baud Rate: 19200 Data Bit: 8 Stop Bit: 1 Parity: None
컨택트 인	4 x Contact Closure Input ports (1 x 5-Pole Terminal Block)
전원 (옵션)	1 x USB Micro B Female
우선순위 버튼	1 x Pushbutton Toggle switch for remote control. Hold & press for 3 seconds to enter learning mode
<b>LED</b>	
컨택트 인	4 (Green)
전원	1 (Green)
우선순위	1 (Orange)
소비 전력	DC5V:0.69W
<b>사용 환경</b>	
동작 온도	0 - 50 °C
보관 온도	-20 - 60 °C
습도	비응축 상태에서 0 - 80 % RH
<b>제품 외관</b>	
재질	금속
무게	0.15 kg
크기 (L x W x H)	8.20 x 7.30 x 2.62 cm

제품 정보는 예고 없이 변경 될 수 있습니다.

### ATEN KOREA Co., Ltd.

서울시 금천구 디지털로9길 32(가산동) 감을그레이트밸리 B동 303호  
Tel: 02-467-6789 Fax: 02-467-9876  
www.aten.com/kr/ko E-mail: marketing@aten.co.kr

Released: 04/2026 V4.0

© Copyright 2026 ATEN® International Co. Ltd.  
ATEN and the ATEN logo are registered trademarks of ATEN International Co., Ltd.  
All rights reserved. All other trademarks are the property of their respective owners.  
The terms HDMI, HDMI High-Definition Multimedia Interface, and the HDMI Logo are trademarks or registered trademarks of HDMI Licensing Administrator, Inc.

