

KE6910 ATC 번들 솔루션

KE6910ATC

KE6910 ATC 번들 솔루션 (Air Traffic Control Bundle Solution, 항공 교통 관제 번들 솔루션) - KE6910ATC 는 2 대의 PC/ 서버에 연결되는 2 개의 고성능 IP 기반 송신기 (KE6910T) 와 별도의 위치에서 콘솔 접속을 제공하는 IP 기반 수신기 (KE6910R) 로 구성됩니다 . 솔루션으로 거리 제한이 없는 손쉬운 IP 확장을 구축하여 미션 크리티컬한 데이터센터의 비상 상황에 더 빠르게 대응할 수 있습니다 . 솔루션은 프라이머리 - 세컨더리 아키텍처를 사용하여 워크스테이션을 이동하지 않고 핫키 전환을 통해 시스템 페일오버를 가능하게 하는 프라이머리 - 세컨더리 컴퓨터에 연결할 수 있습니다 . 솔루션을 구축하면 인트라넷을 통해 원격 USB 콘솔 (USB 키보드 , 마우스 및 DVI 모니터) 에서 컴퓨터 시스템에 접속할 수 있으므로 컴퓨터를 사용자 워크스테이션과 격리된 안전하고 온도가 제어되는 환경에 배치할 수 있습니다 .

KE6910T, KE6910R 은 양쪽 끝에 하나의 DVI 디스플레이를 갖추고 있어 최대 2560 x 2048 @ 50Hz / 2560 x 1600 @ 60Hz 의 비디오 해상도를 제공할 뿐만 아니라 매우 짧은 대기 시간으로 완벽하고 손실이 없는 비디오 압축 품질을 제공합니다 . KE6910T, KE6910R 은 모두 RJ-45 포트 또는 SFP 슬롯을 통한 연결을 지원합니다 . IP 기반 연장기로 작동하는 KE6910T, KE6910R 은 서로 직접 연결하거나 구리 기반 또는 광섬유 기반 LAN 을 통한 고속 네트워크로 서버에 24 시간 원격 접속을 보장합니다 . SFP 슬롯을 통해 연결하기 위해 KE6910T, KE6910R 은 1Gbps SFP 파이버 모듈 확장을 지원하여 광섬유 네트워크를 통한 연결로 전송 거리를 최대 10km 까지 확장할 수 있습니다 .

또다른 주요 특징으로는 기업 네트워크에서 격리될 수 있는 KE 직접 연결 전용 LAN 포트를 갖추고 있다는 것입니다 . 또한 안전한 데이터 전송을 제공합니다 . AES 128 비트 암호화는 네트워크를 통해 전송되기 전에 모든 데이터를 보호하고 수신기에서 데이터를 해독합니다 . 솔루션은 업계 표준 TLS(Transport Layer Security, 전송 계층 보안) 프로토콜을 채택합니다 . 또한 이중화를 위한 이중 전원 공급 장치를 갖추고 있어 전원 어댑터가 필요하지 않고 전력 구성 비용을 효과적으로 절감할 수 있습니다 . LAN 및 전원 이중화는 시스템 페일오버를 위한 이중 전원 및 네트워크 연결을 지원하여 시스템 가동 시간을 보장합니다 .

솔루션은 항공 교통 관제 환경에서 접근 컨트롤 및 지역 관제 센터의 레이더 모니터링 전용으로 2K x 2K 의 우수한 비디오 해상도를 지원합니다 . 2 x 송신기 및 1 x 수신기 배포 네트워크 내에서 CCKM(KE 매트릭스 관리 소프트웨어) 을 통하지 않고 즉각적인 네트워크 포트 전환을 위한 맞춤형 핫키 설정을 허용합니다 . 솔루션은 ATC 산업에 특화된 다양하고 최적화된 기능을 제공합니다 .

안내 : SFP 모듈 (2A-136G / 2A-137G) 은 별도로 판매됩니다 . 제품 정보는 ATEN 대리점에 문의하십시오 .

KE6910T 전면



KE6910T 후면



KE6910R 전면



KE6910R 후면



제품 특징

ATC 분야 전용 기능

- 2K x 2K 비디오 해상도 지원 (2048 x 2048 @ 60Hz), 최대 1920 x 1080 의 기본 EDID 해상도
- 연결 끊김 경고 - 팝업 경고 메시지 및 반복되는 경보음으로 사용자에게 연결 끊김 상태 알림
- 전원 / 네트워크 페일오버 지원 - 전원 이중화를 위한 DC 잭 2개, 네트워크를 위한 RJ-45 및 SFP 파이버 포트 1개로 미션 크리티컬 애플리케이션의 지속적인 가용성 보장

고급 기능

- 항상된 점대점 확장기 모드 - 페일 세이프 기능을 위한 보조 중복 서버
- 빠른 전환 - 로컬 디스플레이의 서로 다른 원격 비디오 해상도 간 전환 (KE OSD 이용)
- 연결 중복성 - 원래 송신기와 연결이 끊긴 후 자동으로 다른 송신기에 연결하여 서버에 대한 지속적인 접속 보장 (KE OSD 이용)
- 기본 서버 재연결 알림 지원
- 수신기 접속 제어 - 송신기 로컬 콘솔의 사용자는 제어 버튼을 눌러 수신기 접속을 활성화 / 비활성화*

* 안내 : KVM over IP 액세스 컨트롤 박스 (2XRT-0015G) 는 별도로 판매됩니다 . 제품 정보는 ATEN 대리점에 문의하십시오 .

하드웨어

- 최대 2560 x 1600 @60Hz 및 2560 x 2048 @50Hz 의 DVI-D 듀얼 링크 비디오 해상도 지원
- 스테레오 스피커 및 스테레오 마이크 지원
- 고속 USB 스토리지 전송 지원
- Auto-MDIX - 자동으로 케이블 유형 감지
- 내장형 8KV / 15KV ESD 보호 및 2KV 서지 보호
- 에너지 효율적인 무소음 작동을 위한 팬리스 설계
- 페일오버를 위해 기가비트 이더넷 포트 (RJ-45) 또는 1Gbps SFP 파이버 모듈 확장을 통한 연결 지원*
- 최대 10km 까지 1Gbps SFP 파이버 모듈 * 확장 지원
- 전원 이중화 - 전원 이중화를 위한 2 개의 DC 잭
- 랙 장착 가능 - 장착 옵션 :
 - 2X-021G 듀얼 랙 마운트 키트
 - 2X-031G 싱글 랙 마운트 키트
- 산업용 전원 어댑터 포함 - 0° C~50° C 의 작동 온도를 지원하여 열악한 환경 조건에서 내구성과 적응성을 보장

* 안내 : SFP 모듈 (2A-136G / 2A-137G) 은 별도로 판매됩니다 . 제품 정보는 ATEN 대리점에 문의하십시오 .

관리

- 이중 콘솔 작동 - 송신기와 수신기의 키보드, 모니터, 마우스 콘솔 모두에서 시스템 제어
- 비상 작동을 위한 로컬 콘솔
- 수신기의 OSD(On Screen Display) 는 송신기 / 수신기 장치를 모두 구성
- EDID Expert™ - 최적의 EDID 설정을 선택하여 서로 다른 모니터로 인한 비디오 호환성 문제 방지
- 비디오 압축 수준 - 적절한 네트워크 대역폭에 맞게 조정하기 위해 비디오 품질 높이기 또는 낮추기 가능
- CLI - 관리자는 명령을 실행하여 RS-232 또는 Telnet 을 통해 모든 KE 장치 제어
- RS-232 시리얼 포트 - TextMenu, CLI 또는 터치 스크린 및 바코드 스캐너와 같은 시리얼 장치용 시리얼 터미널에 연결

보안

- KE 직접 연결을 위한 전용 LAN 포트 - 회사 네트워크에서 분리 가능
- 안전한 데이터 전송 - 안전한 비디오 / 키보드 / 마우스 / 데이터 전송을 위한 AES 암호화
- 산업 표준 TLS(Transport Layer Security) 프로토콜 지원

버추얼 미디어

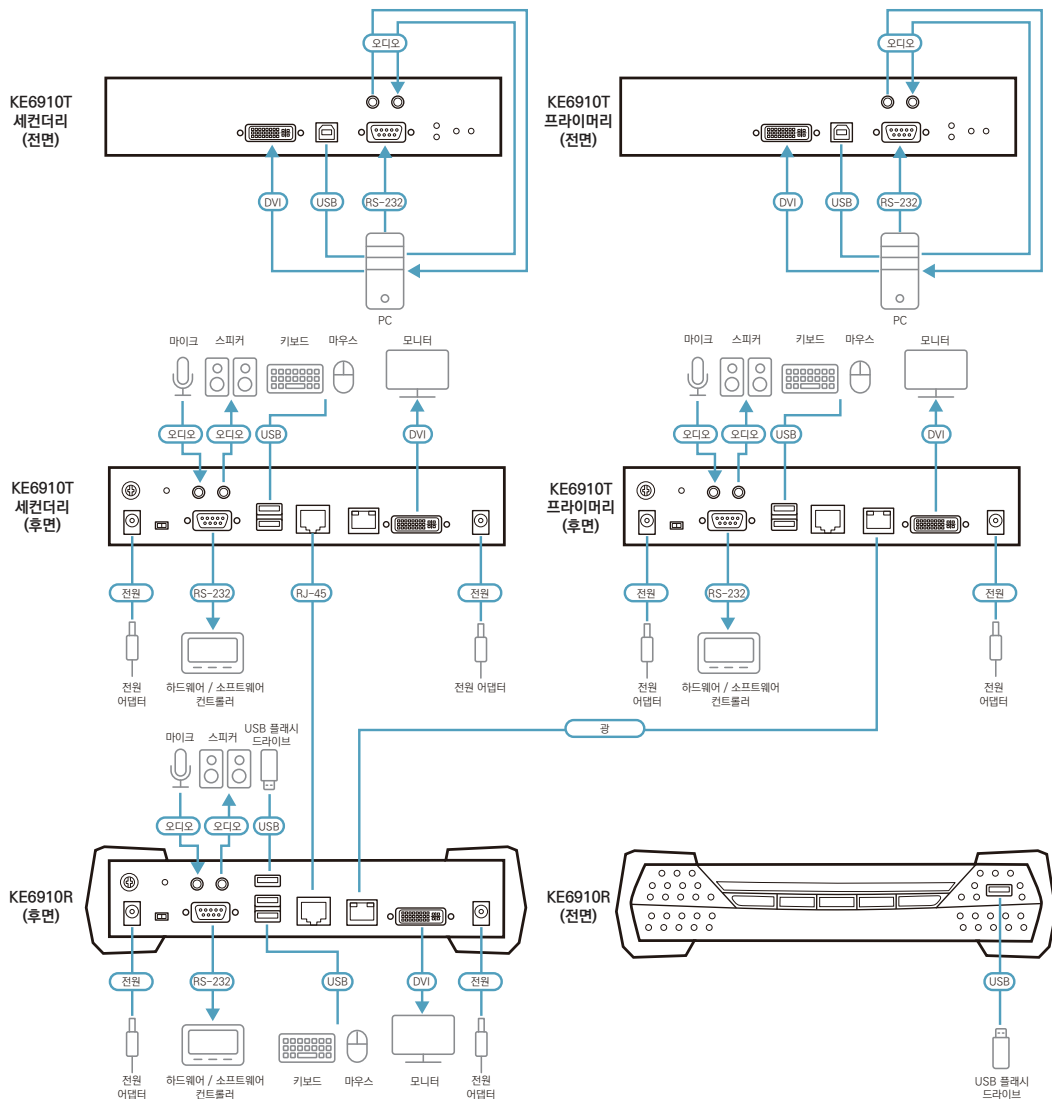
- 버추얼 미디어 모드는 파일 전송, OS 패치, 소프트웨어 설치 및 진단 테스트에 이상적으로 데이터 전송 성능을 향상
- USB 2.0 DVD/CD 드라이브, USB 대용량 지원, 저장 장치, PC 하드 드라이브 및 ISO 이미지
- 스마트 카드 / CAC 리더기 지원

주요 제품 특징

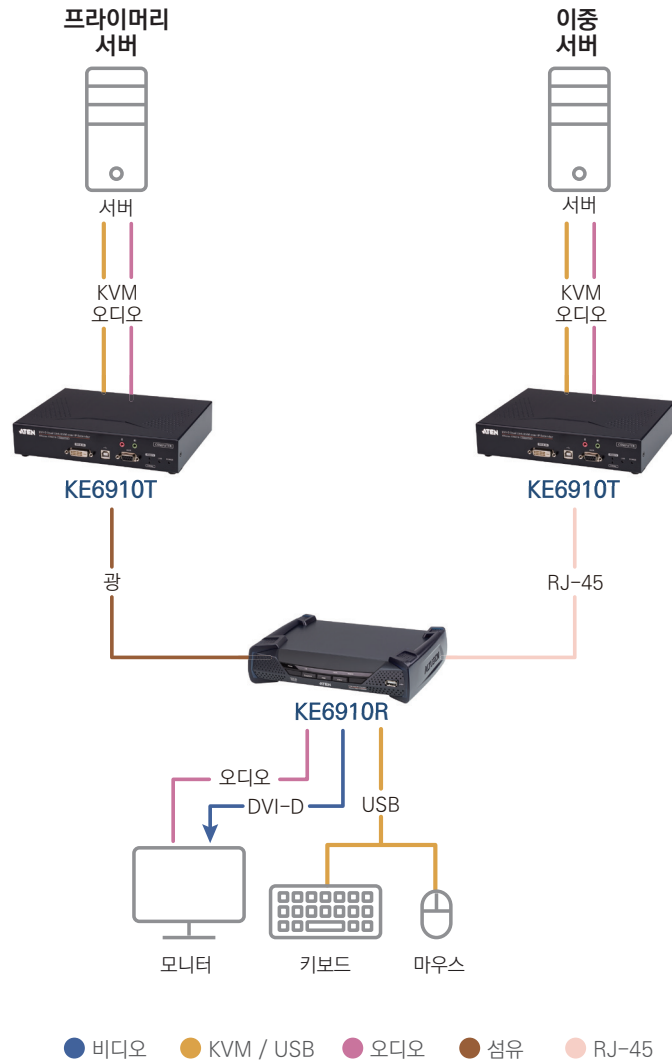
Over IP 연장	KE6910 은 송신기 및 수신기 장치를 네트워크에 연결하여 LAN 을 통해 거리에 관계없이 컴퓨터의 KVM 콘솔을 연장합니다 . 또한 싱글 Cat 5e/6 케이블로 송신기 및 수신기 장치를 직접 연결하여 최대 100m 까지 컴퓨터의 KVM 콘솔을 제공하고 표준 IP 프로토콜을 통해 사용자의 기존 IT 인프라 및 직원 기술과의 호환성을 극대화합니다 .
우수한 비디오 품질	ATEN 의 고급 그래픽 프로세서는 콘솔이 멀리 떨어져 있어도 원격 모니터에서 생생하고 선명한 화질을 경험할 수 있도록 우수한 품질의 비디오를 제공합니다 . 2560 x 1600 @ 60 Hz 및 2K x 2K(2048 x 2048 @ 60 Hz) 의 해상도를 포함하여 최대 2560 x 2048 @ 50 Hz 의 DVI-D 듀얼 링크 비디오 해상도를 지원합니다 .
이중화	페일오버를 위해 기가비트 이더넷 포트 (RJ-45) 또는 SFP 포트를 통한 연결을 지원합니다 . 또한 이중 전원 공급을 위해 이중 전원을 지원하므로 전원 어댑터가 필요하지 않으며 전원 구성 비용을 효과적으로 절감합니다 .
SFP 모듈	1Gbps SFP 파이버 모듈 확장을 지원하여 광 파이버 채널 SFP 모듈 또는 활성 구리 SFP 모듈을 삽입할 수 있는 네트워크 스위치와의 연결을 가능하게 합니다 . 단일 모드 SFP 모듈은 최대 10km 까지 1GbE 연결을 제공하고 다중 모드 SFP 모듈은 최대 550m 까지 1GbE 연결을 제공합니다 . 안내 : SFP 모듈 (2A-136G / 2A-137G) 은 별도로 판매됩니다 . 제품 정보는 ATEN 대리점에 문의하십시오 .

<p>핫키 커스터마이징</p>	<p>사용자 지정이 가능한 핫키를 지원합니다. 네트워크 포트에 대한 핫키로 첫 번째 송신기는 RJ-45 를 통해 두 번째 송신기는 광섬유를 통해 수신기에 연결됩니다. 연결된 첫 번째 컴퓨터가 작동이 불가능한 상황시 핫키를 통해 두 번째 컴퓨터에 연결된 네트워크로 전환할 수 있습니다.</p>
<p>향상된 보안 기능</p>	<p>범용 엔터프라이즈급 보안 표준 (비디오 / 키보드 / 마우스 / 데이터 전송 및 전송 계층 보안 (TLS) 프로토콜 보안을 위한 AES 암호화) 을 준수하며 다양한 수준의 사용자 이름 / 비밀번호 인증 및 승인을 제공합니다</p>

다이아그램



시나리오 다이어그램



제품 사양

	KE6910R	KE6910T
커넥터		
USB 포트	2 x USB Type-A Female (White)	N/A
콘솔 포트	2 x USB Type-A Female (White) 1 x DVI-D Female (White) 1 x Mini Stereo Jack (Green) 1 x Mini Stereo Jack (Pink) 1 x DB-9 Male (Black)	2 x USB Type-A Female (White) 1 x DVI-D Female (White) 1 x Mini Stereo Jack (Green) 1 x Mini Stereo Jack (Pink) 1 x DB-9 Male (Black)
KVM 포트	N/A	1 x USB Type-B Female (White) 1 x DVI-D Female (White) 1 x Mini Stereo Jack (Green) 1 x Mini Stereo Jack (Pink) 1 x DB-9 Female (Black)
전원	2 x DC Jack (Black)	
LAN 포트	1 x RJ-45 (Black) 1 x SFP Slot	
스위치		
OSD	1 x Pushbutton	N/A
비디오	1 x Pushbutton	N/A
그래픽	1 x Pushbutton	N/A
리셋	1 x Semi-recessed Pushbutton	
모드 선택	1 x Slide Switch (Extension, RS-232 Config)	1 x Slide Switch (Auto, RS-232 Config / Access Control, Local)
LEDs		
10/100/1000 Mbps	1 (10: Orange / 100: Orange & Green / 1000: Green)	
전원	1 (Blue)	
로컬	1 (Green)	
원격	1 (Green)	
에물레이션		
키보드 / 마우스	USB	
전원 소모량	DC 5 V : 9.02 W	DC 5 V : 10.02 W
비디오 해상도	Up to 2560 x 2048 @ 50 Hz / 2560 x 1600 @ 60 Hz	
사용 환경		
작동 온도	0 - 50 °C	
보관 온도	-20 - 60 °C	
습도	비응축 상태에서 0 - 95 % RH	
제품 외관		
재질	Metal	
무게	1.26 kg	1.13 kg
치수 (L x W x H)	22.75 x 17.16 x 5.48 cm	21.50 x 16.33 x 4.18 cm

