

# 2x4 USB-C 3.2 Gen 1 주변기기 공유 스위치 (충전 포트 내장) | Duo Flex (최대 8K 지원)

US3311

듀얼 USB-C 호스트 장치 간 손쉬운 제어와 원활한 전환을 제공하는 US3311은 KVM 스위치와 4개의 USB Type-A 포트, 1개 DisplayPort, 1개의 USB-C PD 입력, 1개의 DC 잭 입력이 있는 USB-C 도킹스테이션과 결합된 2-in-1 솔루션입니다. 포트 전환을 위한 전용 버튼을 한 번만 누르면 한 장치에서 다른 장치로 빠르게 전환할 수 있어 두 개의 호스트 장치에 대해 동일한 USB 주변 장치와 단일 DisplayPort 모니터를 사용할 수 있습니다. 향상된 작업 효율성을 만들어 주어 워크스테이션을 전환하거나 주변 장치를 분리할 필요가 없습니다.

최대 8K 7680 × 4320, 4K 3840 × 2160 @ 144 / 120 / 60Hz\* 비디오 해상도 지원으로 모든 비디오 디테일이 선명한 UHD 품질로 표시됩니다. US3311은 고속 다운스트림 장치를 지원하면서 최대 5Gbps의 데이터 전송 속도를 제공하는 4포트 USB 3.2 Gen 1 Type-A 허브입니다. 또한 Power Delivery 3.0 기술을 통해 최대 100W로 호스트 장치를 충전할 수 있어 노트북이 USB-C 전원 아답터를 통해 최대 전력을 얻을 수 있습니다. US3311으로 작업 공간을 절약하고 Mac 랩탑의 기능과 연결성을 확장하여 매우 강력한 USB-C 워크스테이션을 만들 수 있습니다.

주의: 호스트 장치와 해당 액세서리가 Thunderbolt 4 또는 USB 4.0, DP 1.4 사양을 충족하여 최대 4K @ 144/120Hz 및 8K 해상도를 제공하는지 확인하십시오. 비디오 출력 해상도가 4K @ 60Hz를 초과하는 경우 USB 대역폭이 USB 2.0으로 제한될 수 있습니다.

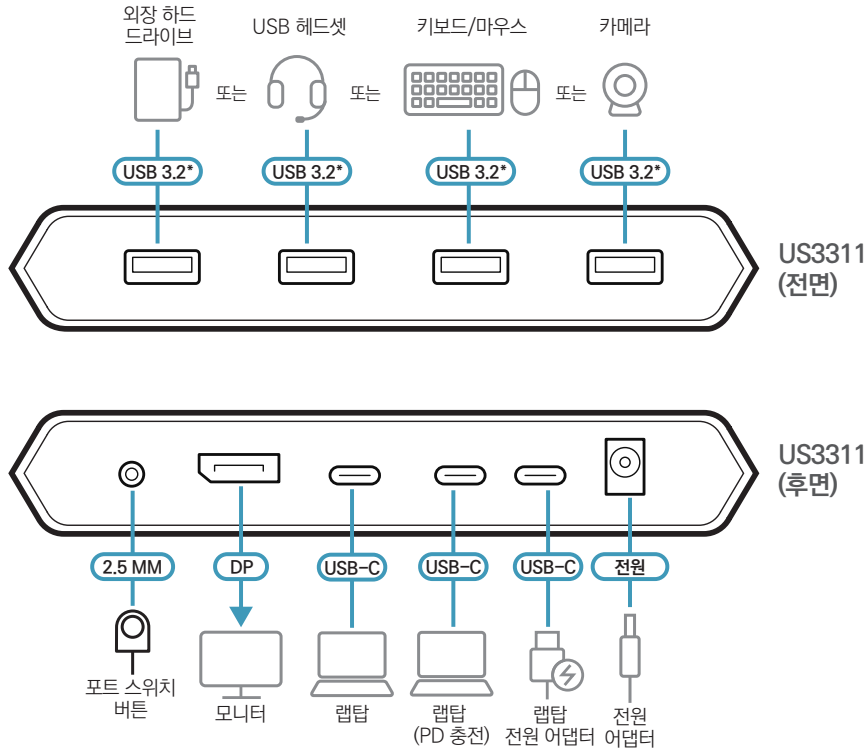


전면



후면





\*표시된 포트는 USB 3.2 Gen 1과 호환됩니다.

## 제품 특징

- 2개의 USB-C 호스트 장치를 위한 2-in-1 솔루션 - KVM 스위치와 USB-C 도킹스테이션 (USB 3.2 Gen 1 Type-A 포트 4개, DisplayPort 1개, USB-C PD 입력 1개, DC 잭 입력 1개) 결합
- DP 1.4 Alt 모드 지원
- 우수한 비디오 품질 - 최대 8K 7680 × 4320, 4K 3840 × 2160 @ 144 / 120 / 60Hz\* 해상도 지원
- USB 3.2 Gen 1 호환
- 최대 5Gbps의 데이터 전송 속도
- PD 3.0 최대 100W USB PD 충전 지원 - USB-C 전원 어댑터를 통해 랩탑에서 최대 전력으로 충전 가능
- 호스트 장치는 포함된 포트 전환 버튼 또는 ATEN KVM 유틸리티 앱을 통해 설정된 단축키로 선택 가능
- 플러그 앤 플레이 - 드라이버 불필요

**주의:** 호스트 장치와 해당 액세서리가 Thunderbolt 4 또는 USB 4.0, DP 1.4 사양을 충족하여 최대 4K @ 144/120Hz 및 8K 해상도를 제공하는지 확인하십시오. 비디오 출력 해상도가 4K @ 60Hz를 초과하는 경우 USB 대역폭이 USB 2.0으로 제한될 수 있습니다.

## 제품 사양

US3311	
컴퓨터 연결	2
<b>커넥터</b>	
컴퓨터	CPU 1: 1 x USB-C Female CPU 2: 1 x USB-C Female
장치	4 x USB 3.2 Gen 1 Type-A Female
비디오 출력	1 x DisplayPort Female
전원	1 x DC jack for 12V, 3.3A 1 x USB-C Female* Port 1: Supports USB-C PD laptop charging at 5V, 9V, 15V, 20V output Port 2: Supports max. 5V, 3A output *Supports maximum 100 W USB-C PD power adapter input.
<b>포트 선택</b>	
입력	Port Switch Button
비디오 해상도	3840 x 2160 @ 60 Hz 3840 x 2160 @ 120 Hz 3840 x 2160 @ 144 Hz 7680 x 4320 Note: Please make sure your host device and its accessories meet the Thunderbolt 4 or USB 4.0, with DP 1.4 specifications to deliver up to 4K @ 144 / 120 Hz and 8K resolutions. The USB bandwidth may be limited to USB 2.0 when the video output resolution is over 4K @ 60 Hz.
시스템 요구사항	<ul style="list-style-type: none"> <li>• Windows 10 and above, USB-C enabled computer with DP Alt Mode*</li> <li>* With Intel 7th-Generation Core Processor (Kaby-Lake) and above. More info about CPU generation, please visit: <a href="https://www.intel.com/content/www/us/en/processors/processor-numbers.html">https://www.intel.com/content/www/us/en/processors/processor-numbers.html</a></li> <li>• macOS X 10.12 and later, USB-C enabled computer</li> <li>• Android 8.0 and later, USB-C enabled smartphone with DP Alt Mode*</li> <li>* Only Samsung and Huawei support PC-like operation. Others only support mirror mode. For the list of supporting mobile device, please refer to US3311's user manual</li> <li>• iPadOS 13.1 and later, iPad Pro (USB-C)*</li> <li>* Supports video output in mirror mode</li> <li>• iOS 17.1 and later*</li> <li>* Compatible with the Apple iPhone 15 Pro series</li> </ul>
<b>전원</b>	
최대 입력 정격 전원	DC12V, 3.3A
소비 전력	DC12V:1.68W
<b>LED</b>	
선택	2 (White)
<b>사용 환경</b>	
작동 온도	0 - 40° C
보관 온도	-20 - 60° C
습도	비응축 상태에서 0 - 80% RH
<b>제품 외관</b>	
재질	알루미늄
무게	0.35 kg
크기 (L x W x H)	14.3 x 11.9 x 2.38 cm

제품 정보는 예고 없이 변경 될 수 있습니다.

### ATEN KOREA Co., Ltd.

서울시 금천구 디지털로9길 32(가산동) 갑을그레이트밸리 B동 303호  
Tel: 02-467-6789 Fax: 02-467-9876  
www.aten.com/kr/ko E-mail: marketing@aten.co.kr

Released: 05/2025 V7.0

© Copyright 2025 ATEN® International Co. Ltd.  
ATEN and the ATEN logo are registered trademarks of ATEN International Co., Ltd.  
All rights reserved. All other trademarks are the property of their respective owners.

