

2/4埠USB 5K DisplayPort / HDMI 單/雙螢幕 Universal Secure KVM 多電腦切換器系列

PSD PP v4.0 Universal Secure KVM 多電腦切換器系列

ATEN PSD PP v4.0 Universal Secure KVM 多電腦切換器是針對政府、國防、醫療保健、金融等任何對資料安全有嚴格需求的單位而特別設計的多電腦切換器。ATEN PSD PP v4.0 Universal Secure KVM 多電腦切換器通過美國 NIAP (National Information Assurance Partnership) 認證，符合專為 KVM 多電腦切換器設置的 PSD PP v4.0 (Protection Profile for Peripheral Sharing Device, Version 4.0) 資安規範。

ATEN PSD PP v4.0 Universal Secure KVM 多電腦切換器除了將周邊設備與各主機間的資料傳輸進行隔離與篩選外，也讓不同安全等級的電腦能夠共享一組操作設備，包含：鍵盤、滑鼠、螢幕、喇叭、CAC 讀卡機，並確保無資料外洩之虞。ATEN PSD PP v4.0 Universal Secure KVM 多電腦切換器符合 PSD PP v4.0 規範，確保在不同主機間切換時，可提供使用者最佳的資料安全保護機制，防止未經授權的資料於不同主機之間的資訊洩漏。主要安全機制包括：操作資料隔離和單向資料流、篩選與限制可連接的周邊設備、使用者操作資料保護、可調整的周邊設備篩選機制、嚴格的音頻過濾設計、以及不間斷運作的防侵入篡改設計。此切換器確保多電腦操作時機密資料的安全，並提供嚴密的安全保護機制和人性化設計，達到快速建置資安環境的目的。

為滿足不同客戶的需求，ATEN PSD PP v4.0 Universal Secure KVM 多電腦切換器提供多種選擇，包括 2、4 個連接埠，CAC 及 Non-CAC 機種，其獨特的 DisplayPort / HDMI 二合一連接埠可支援 DisplayPort 與 HDMI 兩種不同介面。同時，ATEN PSD PP v4.0 Universal Secure KVM 多電腦切換器提供單或雙螢幕選擇，並且支援視訊解析度達 5K (5120 x 2880 @ 60Hz)¹。5K 解析度能在相同尺寸的螢幕上呈現更多內容與更清晰的影像細節，使用者能同時並列檢視多個機密作業環境、監控儀表板、或高資料量的應用程式，並保持清晰不失真。高精度的視覺呈現可降低頻繁切換工作所造成的風險與錯誤，進而提升在任務關鍵或高度安全需求環境中的操作準確度與整體工作效率。

為了強化安全性，ATEN PSD PP v4.0 Universal Secure KVM 多電腦切換器僅提供手動切換方式，包含了前面板按鍵及外接式線控器 (RPS)²。ATEN PSD PP v4.0 Universal Secure KVM 多電腦切換器憑藉多層次安全保護機制，可為政府、國防機構、醫療保健產業、銀行和金融產業、和其他必須在不同安全等級網路上處理機密資料的應用環境，提供完善的資料安全保護機制。

備註：

1. 支援視訊輸出解析度最高可達 5120 x 2880 @ 60Hz、5120 x 2160 @ 60Hz、5120 x 1440 @ 60Hz/120Hz/144Hz、3840 x 2160 @ 60Hz/120Hz/144Hz。
2. 線控器(RPS) 不內含於包裝，需另行購買。



CS1142DPH4 前視圖



CS1142DPH4 背視圖



CS1144DPH4 前視圖



CS1144DPH4 背視圖



CS1182DPH4C 前視圖



CS1184DPH4C 前視圖



CS1182DPH4C 背視圖



CS1184DPH4C 背視圖



備註:

此文件以 CS1142DPH4、CS1144DPH4、CS1182DPH4C、和 CS1184DPH4C 為圖例，用來說明 ATEN Universal Secure KVM 多電腦切換器系列中，各機型所支援的連接埠數（2 / 4 埠）、是否支援 CAC、及可連接的顯示器數量（單/雙螢幕）

產品特性

- 符合 PSD PP v4.0 (Protection Profile for Peripheral Sharing Device, Version 4.0) 資安規範
- 獨特 DisplayPort / HDMI 二合一連接埠支援 DisplayPort 與 HDMI 介面 (適用電腦端和控制端)
- 高畫質視訊解析度 – 高達 5K (5120 x 2880 @ 60Hz)¹
- 可自訂連接埠 LED 燈色與連接埠名稱標籤 – 可清楚區分並識別不同安全等級的連接埠
- 僅能透過 KVM 前面板按鍵 / 外接式線控器 (RPS)² 進行連接埠選擇，以強化安全性
- Video DynaSync™ – ATEN 獨家技術可幫助 KVM 多電腦切換器切換不同影像設備來源時，排除設備開啟時可能會發生的影像顯示問題，並同時優化處理螢幕顯示解析度
- LED 指示燈顯示周邊篩選和 KVM 安全狀態
- 各連接埠可單獨啟用 / 停用 CAC 功能³
- 透過獨立隔離音訊通道，支援類比音訊輸出(僅限喇叭)⁴
- 支援 DisplayPort (或 HDMI) 嵌入式數位音訊
- 尺寸精巧，堅固的金屬外殼

備註：

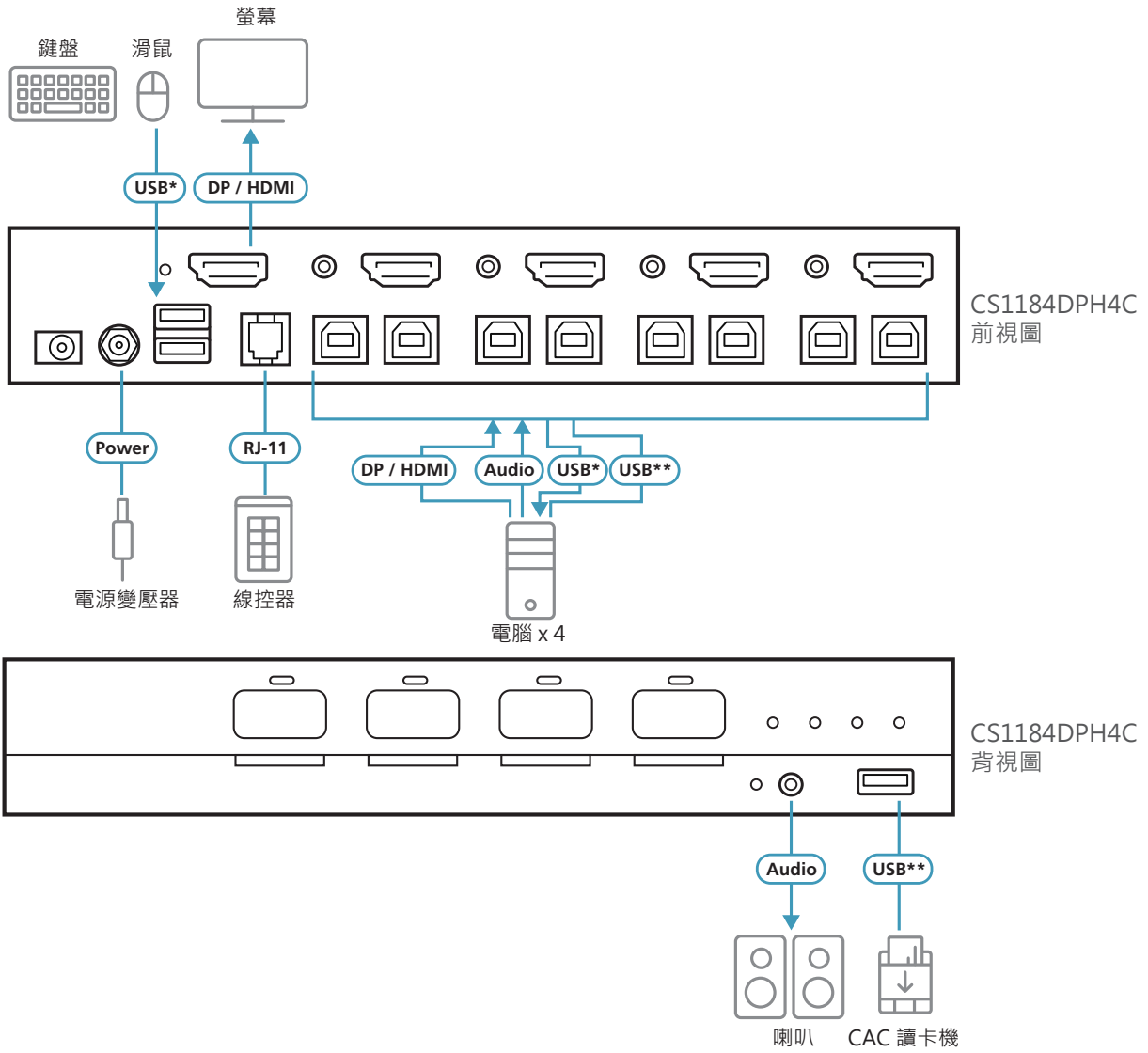
1. 支援視訊輸出解析度最高可達 5120 x 2880 @ 60Hz、5120 x 2160 @ 60Hz、5120 x 1440 @ 60Hz/120Hz/144Hz、3840 x 2160 @ 60Hz/120Hz/144Hz。
2. 線控器 (RPS) 不內含於包裝，需另行購買。
3. 並非所有型號皆支援 CAC 功能。
4. 僅支援類比音訊喇叭輸入。

效益

符合 NIAP 規範	<ul style="list-style-type: none"> • 通過 PSD PP v4.0 (Protection Profile for Peripheral Sharing Device, Version 4.0) 安全認證 • 已列入 NATO NIAPC 產品登錄清單
多層安全保護機制	<ul style="list-style-type: none"> • 不間斷運作的機殼防盜檢測 – 機台遭受入侵時，ATEN PSD PP v4.0 Universal Secure KVM 多電腦切換器將停止運作 • 防撕標籤 – 針對任何意圖拆機破壞 ATEN PSD PP v4.0 Universal Secure KVM 多電腦切換器內部零件的情況，提供視覺指示 • 不可重新編程的韌體 – 防止篡改及重新編程 ATEN PSD PP v4.0 Universal Secure KVM 多電腦切換器的韌體 • 限制周邊設備的连接 – 拒絕未經授權的 HID (人機介面設備)、視訊、或 CAC 設備 • 僅能透過 KVM 前面板按鍵 / 外接式線控器 (RPS)¹ 選擇連接埠，以強化安全性 • 可自訂連接埠 LED 燈色與連接埠名稱標籤 – 可清楚區分並識別不同安全等級的連接埠 • LED 指示燈顯示周邊設備篩選和 KVM 安全狀態 • 嚴格的音訊過濾設計，避免音訊洩漏 • 尺寸精巧，堅固的金屬外殼
獨立資料通道和單向資料流	<ul style="list-style-type: none"> • 獨立資料通道 – 透過各連接埠的獨立通道，確保資料不能在電腦之間傳輸 • ATEN PSD PP v4.0 Universal Secure KVM 多電腦切換器可控制和隔離控制端設備，及其所連接電腦間的資料傳輸 • 單向資料流 – 確保控制端設備和所選電腦之間，僅有單向資料流傳輸 • 透過獨立隔離音訊通道，支援類比音訊輸出(僅限喇叭)² • 支援 DisplayPort (或 HDMI) 嵌入式數位音訊
使用者資料保護	<ul style="list-style-type: none"> • 使用者資料保護機制 – 當切換 KVM 連接埠時，ATEN PSD PP v4.0 Universal Secure KVM 多電腦切換器會自動清除鍵盤/滑鼠緩衝記憶體
安全管理	<ul style="list-style-type: none"> • USB CAC 連接埠可透過管理員登錄功能進行過濾配置，允許/拒絕特定的 USB CAC³ 設備 • USB KB/MS 連接埠可透過管理員登錄功能進行過濾配置，拒絕特定的 USB HID 設備(人機介面設備) • KVM 日誌資料 – 提供具管理員權限人員審核 KVM 日誌資料的管理功能 • 各連接埠可單獨啟用/停用 CAC³ 功能
高畫質視訊解析度與彈性連線配置	<ul style="list-style-type: none"> • 高畫質視訊解析度 – 高達 5K (5120 x 2880 @ 60Hz)⁴ • 獨特 DisplayPort / HDMI 二合一連接埠支援 DisplayPort 與 HDMI 介面 (適用電腦端和控制端) • Video DynaSync™ – ATEN 獨家技術可幫助 KVM 多電腦切換器切換不同影像設備來源時，排除設備開啟時可能會發生的影像顯示問題，並同時優化處理螢幕顯示解析度

備註:

1. 線控器 (RPS) 不內含於包裝，需另行購買。
2. 僅支援類比音訊喇叭輸入。
3. 並非所有型號皆支援 CAC 功能。
4. 支援視訊輸出解析度最高可達 5120 x 2880 @ 60Hz、5120 x 2160 @ 60Hz、5120 x 1440 @ 60Hz/120Hz/144Hz、3840 x 2160 @ 60Hz/120Hz/144Hz。



*USB 鍵盤 / 滑鼠
**USB CAC讀卡機

產品規格

ATEN PSD PP v4.0 Universal Secure KVM 多電腦切換器 (支援 CAC 功能)

	CS1182DPH4C	CS1184DPH4C	CS1142DPH4C	CS1144DPH4C
電腦連接數	2	4	2	4
連接埠選擇	前面板按鍵, 線控器			
連接介面				
控制端連接埠	1 x DP/HDMI 母頭 (黑色) 2 x USB Type-A 母頭 (白色) 1 x Mini Stereo Jack 母頭 (綠色; 前面板)		2 x DP/HDMI 母頭 (黑色) 2 x USB Type-A 母頭 (白色) 1 x Mini Stereo Jack 母頭 (綠色; 前面板)	
KVM 連接埠	2 x DP/HDMI 母頭 (黑色) 4 x USB Type-B 母頭 (白色) 2 x Mini Stereo Jack 母頭 (綠色)	4 x DP/HDMI 母頭 (黑色) 8 x USB Type-B 母頭 (白色) 4 x Mini Stereo Jack 母頭 (綠色)	4 x DP/HDMI 母頭 (黑色) 4 x USB Type-B 母頭 (白色) 2 x Mini Stereo Jack 母頭 (綠色)	8 x DP/HDMI 母頭 (黑色) 8 x USB Type-B 母頭 (白色) 4 x Mini Stereo Jack 母頭 (綠色)
電源	1 x DC 插孔			
USB CAC 連接埠	1 x USB Type-A 母頭 (白色; 前面板)			
線控器連接埠	1 x RJ-11 (黑色; 後面板)			
開關				
連接埠選擇	2 x 按鍵	4 x 按鍵	2 x 按鍵	4 x 按鍵
重置	1 x 內嵌式按鍵			
電源	1 x 按壓開關			
LED指示燈				
電源	1 (綠色)			
線上 / 已選擇 (KVM 連接埠)	2 (橘色 / 綠色)	4 (橘色 / 綠色)	2 (橘色 / 綠色)	4 (橘色 / 綠色)
線上 / 已選擇 (CAC 連接埠)	2 (橘色 / 綠色)	4 (橘色 / 綠色)	2 (橘色 / 綠色)	4 (橘色 / 綠色)
視訊	1 (綠色)		2 (綠色)	
鍵盤鎖定	3 (綠色)			
模擬功能				
鍵盤 / 滑鼠	USB			
視訊	高達 5120 x 2880 @ 60Hz、5120 x 2160 @ 60Hz、 5120 x 1440 @ 60Hz/120Hz/144Hz、3840 x 2160 @ 60Hz/120Hz/144Hz			
輸入額定值	100-240V~; 50-60 Hz; 1.2A			
耗電量	DC 12V:12.48W	DC 12V:14.88W	DC 12V:19.56W	DC 12V:29.16W
作業環境				
操作溫度	0 - 40°C			
儲存溫度	-20 - 60°C			
濕度	0 - 80% RH, 無凝結			
機體屬性				
外殼	金屬			
重量	1.21 公斤	1.21 公斤	1.21 公斤	1.57 公斤
尺寸 (長 x 寬 x 高)	24.50 x 14.36 x 4.30 公分	24.50 x 14.36 x 4.30 公分	24.50 x 14.36 x 4.30 公分	24.50 x 14.49 x 6.00 公分

產品規格

ATEN PSD PP v4.0 Universal Secure KVM 多電腦切換器 (無支援 CAC 功能)

	CS1182DPH4	CS1184DPH4	CS1142DPH4	CS1144DPH4
電腦連接數	2	4	2	4
連接埠選擇	前面板按鍵, 線控器			
連接介面				
控制端連接埠	1 x DP/HDMI 母頭 (黑色) 2 x USB Type-A 母頭 (白色) 1 x Mini Stereo Jack 母頭 (綠色; 前面板)		2 x DP/HDMI 母頭 (黑色) 2 x USB Type-A 母頭 (白色) 1 x Mini Stereo Jack 母頭 (綠色; 前面板)	
KVM 連接埠	2 x DP/HDMI 母頭 (黑色) 2 x USB Type-B 母頭 (白色) 2 x Mini Stereo Jack 母頭 (綠色)	4 x DP/HDMI 母頭 (黑色) 4 x USB Type-B 母頭 (白色) 4 x Mini Stereo Jack 母頭 (綠色)	4 x DP/HDMI 母頭 (黑色) 2 x USB Type-B 母頭 (白色) 2 x Mini Stereo Jack 母頭 (綠色)	8 x DP/HDMI 母頭 (黑色) 4 x USB Type-B 母頭 (白色) 4 x Mini Stereo Jack 母頭 (綠色)
電源	1 x DC 插孔			
線控器連接埠	1 x RJ-11 (黑色; 後面板)			
開關				
連接埠選擇	2 x 按鍵	4 x 按鍵	2 x 按鍵	4 x 按鍵
重置	1 x 內嵌式按鍵			
電源	1 x 按壓開關			
LED指示燈				
電源	1 (綠色)			
線上 / 已選擇 (KVM 連接埠)	2 (橘色 / 綠色)	4 (橘色 / 綠色)	2 (橘色 / 綠色)	4 (橘色 / 綠色)
視訊	1 (綠色)		2 (綠色)	
鍵盤鎖定	3 (綠色)			
模擬功能				
鍵盤 / 滑鼠	USB			
視訊	高達5120 x 2880 @ 60Hz、5120 x 2160 @ 60Hz、 5120 x 1440 @ 60Hz/120Hz/144Hz、3840 x 2160 @ 60Hz/120Hz/144Hz			
輸入額定值	100-240V~; 50-60 Hz; 1.2A			
耗電量	DC 12V:12.48W	DC 12V:14.88W	DC 12V:19.56W	DC 12V:29.16W
作業環境				
操作溫度	0 - 40°C			
儲存溫度	-20 - 60°C			
濕度	0 - 80% RH, 無凝結			
機體屬性				
外殼	金屬			
重量	1.21 公斤	1.21 公斤	1.21 公斤	1.57 公斤
尺寸 (長 x 寬 x 高)	24.50 x 14.36 x 4.30 公分	24.50 x 14.36 x 4.30 公分	24.50 x 14.36 x 4.30 公分	24.50 x 14.49 x 6.00 公分

產品資訊如有修改或變更，恕不另行通知。

宏正自動科技股份有限公司

221 新北市汐止區大同路二段125號3樓
電話: +886-2-8692-6969 傳真: +886-2-8692-6926
www.aten.com.tw E-mail: Taiwan@aten.com

Released: 01/2026 V2.0

© Copyright 2026 ATEN® International Co. Ltd.
ATEN and the ATEN logo are registered trademarks of ATEN International Co., Ltd.
All rights reserved. All other trademarks are the property of their respective owners.

