

HDMI HDBaseT 延長器搭載雙螢幕功能

VE814A

VE814A 為一款 HDMI HDBaseT 視訊延長器，透過單條 Cat 5e / 6 / 6a 或 ATEN 2L-2910 Cat 6 線材，可延長 HDMI 訊號達 100 公尺。搭載雙螢幕輸出，VE814A 可將來源訊號傳輸至一個近端和兩個遠端顯示裝置。VE814A 符合 HDCP 2.2 規範，及 HDMI 標準包含：4K、3D、色深，最大資料傳輸率為 10.2 Gbps。

VE814A 支援 RS-232 和全頻 IR 訊號直通傳輸，可從遠端 (VE814AR) 控制 HDMI 來源裝置，同時從近端 (VE814AT) 存取 HDMI 介面的顯示裝置。此外，VE814A 支援長距離模式，透過單條 Cat 5e / 6 線材能夠延伸 HDMI 訊號達 150 公尺、解析度達 1080p。

VE814A 可將單一來源分配至雙螢幕輸出，對於需要數位看板的環境，例如：酒吧、大型教室、車站，此機種堪稱完美解決方案。



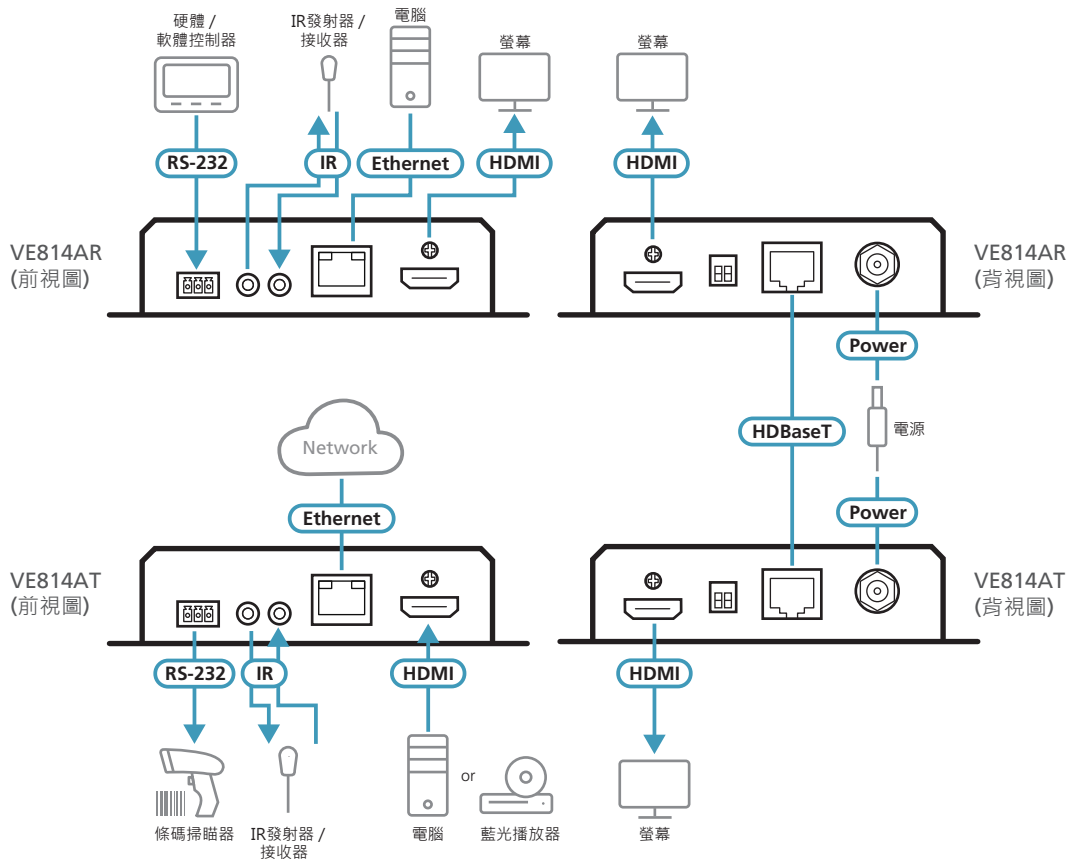
* 僅VE814A-AT 支援乙太連接埠功能，VE814A-ATA則無



產品特性

- 透過單條 Cat 5e / 6 / 6a 或 ATEN 2L-2910 Cat 6 線材，延長 HDMI 訊號至一個近端和兩個遠端顯示裝置達 100 公尺
- HDMI (3D、色深、4K); HDCP 2.2 相容
- 支援高畫質視訊：
 - 4K 高達 100 公尺
 - 當 HDBaseT 長距離模式啟動時，支援 1080p 高達 150 公尺
- 透過 Ethernet pass-through 連接埠以延伸 Ethernet 通訊 *
- 支援二條 IR 通道供雙向 IR 訊號傳輸，支援全頻 IR 訊號 30KHz 至 56KHz
- ATEN EDID 技術 – 當 T 端和 R 端都已連接時，VE814A 會先偵測並採用 VE814AT 端的 EDID，以提供最佳出畫品質
- RS-232 序列連接埠可連接序列終端機或設備，如觸控式螢幕與條碼掃描器等
- 支援寬螢幕顯示
- 內建 8kV/15kV ESD 靜電保護
- 隨插即用
- 機架式設計

備註：僅 VE814A-AT 支援本功能。



* 乙太連接埠的功能僅可在支援乙太網路連接埠的機種使用

產品規格

	VE814AR	VE814AT
視訊輸入		
介面	無	1 x HDMI Type-A 母頭 (黑)
阻抗	無	100 Ω
最遠距離	無	3 公尺
視訊輸出		
介面	2 x HDMI Type-A 母頭 (黑)	1 x HDMI Type-A 母頭 (黑)
阻抗		100 Ω
最大距離		3 公尺
視訊		
最大資料傳輸率	10.2 Gbps (每通道 3.4 Gbps)	
最大畫素時脈	340 MHz	
規範	HDMI (3D、色深、4K); HDCP 2.2 相容; 消費性電子控制 (CEC) 高達 4K @ 70 公尺 (Cat 5e / 6) / 100 公尺 (Cat 6a / ATEN 2L-2910 Cat6); 1080p @ 100 公尺 (Cat 5e / 6 / 6a) * 支援 4K: 4096 x 2160 / 3840 x 2160 @ 60Hz (4 : 2 : 0); 4096 x 2160 / 3840 x 2160 @ 30Hz (4 : 4 : 4)	
最大解析度 / 距離		
音訊		
輸入	無	1 x HDMI Type-A 母頭 (黑)
輸出	2 x HDMI Type-A 母頭 (黑)	1 x HDMI Type-A 母頭 (黑)
連接介面		
設備至設備	1 x RJ-45 母頭	
電源	1 x DC 插孔 (黑) 具鎖附功能	
控制		
RS-232	連接介面: 1 x 三孔端子台; 傳輸速率: 57600 bps, 資料位元: 8, 停止位元: 1, 無同位檢查及流量控制	
IR	2 x 迷你立體聲插孔母頭 (黑)	
Ethernet	1 x RJ-45 母頭 * 乙太連接埠的功能僅可在支援乙太網路連接埠的機種使用	
切換器		
長距離模式切換	1 x 滑動開關 - 開 / 關	
韌體更新	1 x 滑動開關 - 開 / 關	
耗電量		
	DC5V:7.87W	DC5V:5.09W
作業環境		
操作溫度	0 - 40 °C	
儲存溫度	-20 - 60 °C	
濕度	0 - 80% RH, 無凝結	
機體屬性		
外殼	金屬	
重量	0.47 公斤	0.45 公斤
尺寸 (長 x 寬 x 高) 附機架	14.02 x 12.30 x 3.00 公分	
尺寸 (長 x 寬 x 高) 不附機架	13.60 x 10.10 x 2.90 公分	

備註:

- 為確保優良出畫品質, 建議搭配使用 ATEN 2L-2910 Cat 6 線材。
- 僅 VE814A-AT 支援乙太連接埠功能, VE814A-ATA 則無。

產品資訊如有修改或變更, 恕不另行通知。

宏正自動科技股份有限公司

221 新北市汐止區大同路二段125號3樓
電話: +886-2-8692-6969 傳真: +886-2-8692-6926
www.aten.com.tw E-mail: Taiwan@aten.com

Released: 09/2024 V5.0

© Copyright 2024 ATEN® International Co. Ltd.
ATEN and the ATEN logo are registered trademarks of ATEN International Co., Ltd.
All rights reserved. All other trademarks are the property of their respective owners.
HDMI、HDMI高畫質多媒體介面及HDMI 標誌為HDMI Licensing Administrator, Inc.在美國及其他國家的商標或註冊商標。

