

True 4K HDMI over IP 傳送器 (支援PoE) / True 4K HDMI over IP 接收器 (支援PoE)

VE8962T / VE8962R

ATEN VE8962採用先進的訊號壓縮技術，僅需透過一條 Cat 5e/6 線材連接傳送端及接收端，即可遠距傳遞超低延遲的 4096 x 2160 @ 60 Hz (4:4:4) HDMI、音訊、USB 2.0、紅外線、RS-232 等訊號。

此外，VE8962 更支援多重備援機制，包含具備 DC 插孔及網路供電(PoE)的電源備援功能；可藉由銅線及光纖電線傳輸網路訊號的 over IP 備援功能；使用者友善的 web GUI 及多重控制系統的操作備援功能。

VE8962 內建高效能升頻器，能快速地將不同的輸入視訊解析度轉換成顯示裝置的最佳解析度，支援高達 4096 x 2160 @ 60 Hz，為觀看者提供最佳的跨螢幕影像畫質。此外，VE8962 支援音訊獨立輸出，可擷取 HDMI 訊號來源中的聲音訊號，輸出至獨立的音訊系統中播放。

VE8962 為使用者提供了多種控制選項，包含前面板按鈕、web GUI、RS-232 連接埠指令、雙向紅外線遙控器、與Telnet/Reslink。其中，web GUI 支援圖像式情境化操作，使用者可依照實際環境照片客製化分類管理頁面。VE8962 也與 USB 2.0 相容，使用者可透過 VE8962 存取 USB 2.0 周邊設備。VE8962R 具備傳送端的 HDMI 輸入孔，可供使用者更多傳送端輸入源需求，且具備可切換連接埠的按鍵。

ATEN VE8962 符合現今趨勢包含大規模、多螢幕顯示、True 4K 訊號傳輸的需求，支援矩陣式影音切換器，以及最多 80 台顯示器組合而成的電視牆。使用者可因應需求任意拼接水平、垂直的電視牆。

VE8962 影音 over IP 延長器具備彈性擴充及靈活運用的特性，為適用於廣泛環境、指標性且可靠的產品，如貿易展覽、機場、大學校園、會議中心、購物商場。



VE8962T



傳送器



VE8962R



接收器



產品特性

具超低延遲性的輕量壓縮能力

- 透過一條 Cat 5e/6 網路線即可 over IP 傳輸超低延遲的 True 4K HDMI 訊號，點對點最遠距離可達 100 公尺；也可藉由光纖線材傳輸，最遠可達 10 公里
- 支援高達 4096 x 2160 @ 60 Hz (4:4:4) 解析度，呈現無損的高畫質影像
- 支援 HDR10 且符合 HDCP 2.2/2.3 規範
- 支援獨立立體音訊和 HDMI 音訊格式，包括 LPCM 7.1 聲道、Dolby TrueHD、Dolby Digital Plus 和 DTS-HD Master Audio
- EDID Expert™ – 自動選擇最佳 EDID 設定的模式，確保最佳的解析度並提供優質且順暢的畫面顯示

支援多重備援機制

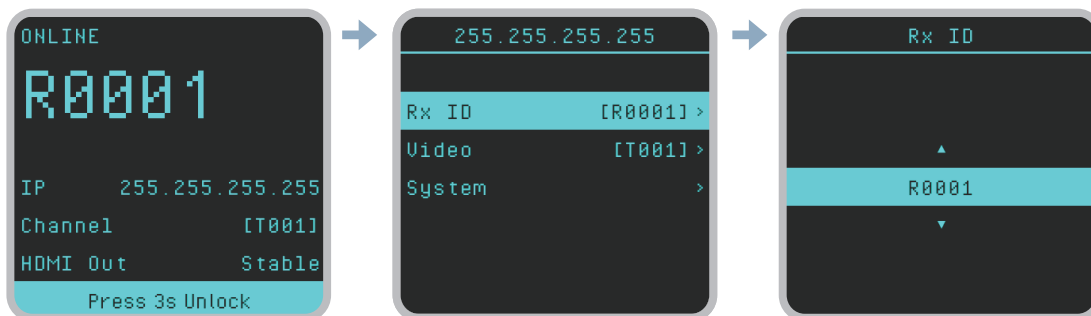
- 電源備援功能 – 當同時使用 DC 與 PoE 供電時，系統可自動切換；PoE 符合 IEEE 802.3at 標準
- Over IP 備援功能 – 支援銅線及光纖線材傳輸 over IP 訊號
- 操作備援功能 – 使用者友善 web GUI 及多重控制系統

彈性擴充及靈活性

- 透過區域網路可不受距離限制延伸點對點、多點至多點的影音設定
- 提供多重功能，例如：訊號延長器、分配器、矩陣交換器、電視牆和菊鏈串接應用
- True 4K 升頻器 – 轉換各視訊來源至顯視器最佳解析度
- 內建 8KV/15KV 靜電保護
- 可安裝於機架上

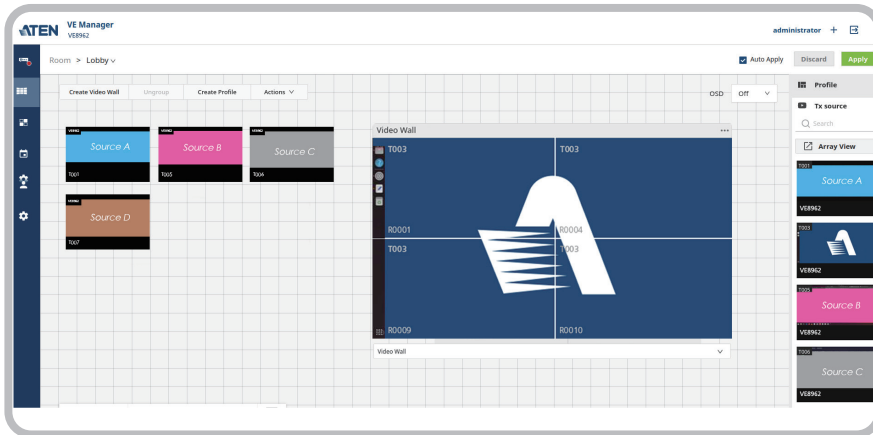
簡易 IP 設定

- 配置簡易，不需具備廣泛的 IT 經驗或額外學習
- 指定 ID 碼，快速安裝，無需複雜的 IP 設定
- 透過上蓋面板按鈕即可輕鬆切換輸入來源



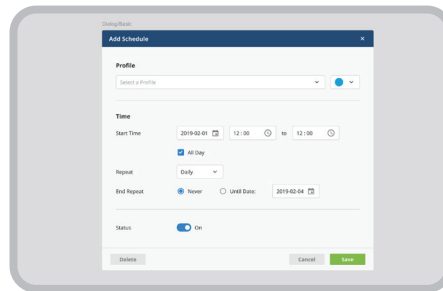
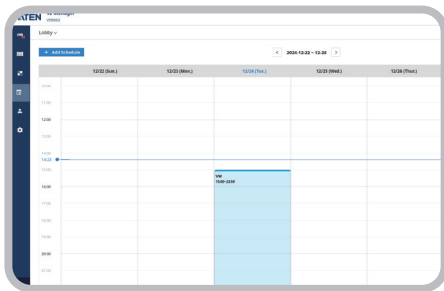
Web GUI 管理，無需額外伺服器電腦或軟體

- 直覺式的 web GUI 管理設備，並可與大部分的作業系統相容
- 使用者初次登入 web GUI 時，可透過「新增裝置」頁面搜尋所有 VE8962 裝置
- Web GUI 支援圖像式情境化操作，使用者可依照實際環境照片客製化分類管理頁面
- 使用 web GUI 可流暢地預覽清晰的 720p 來源影像



使用者友善的播放排程管理

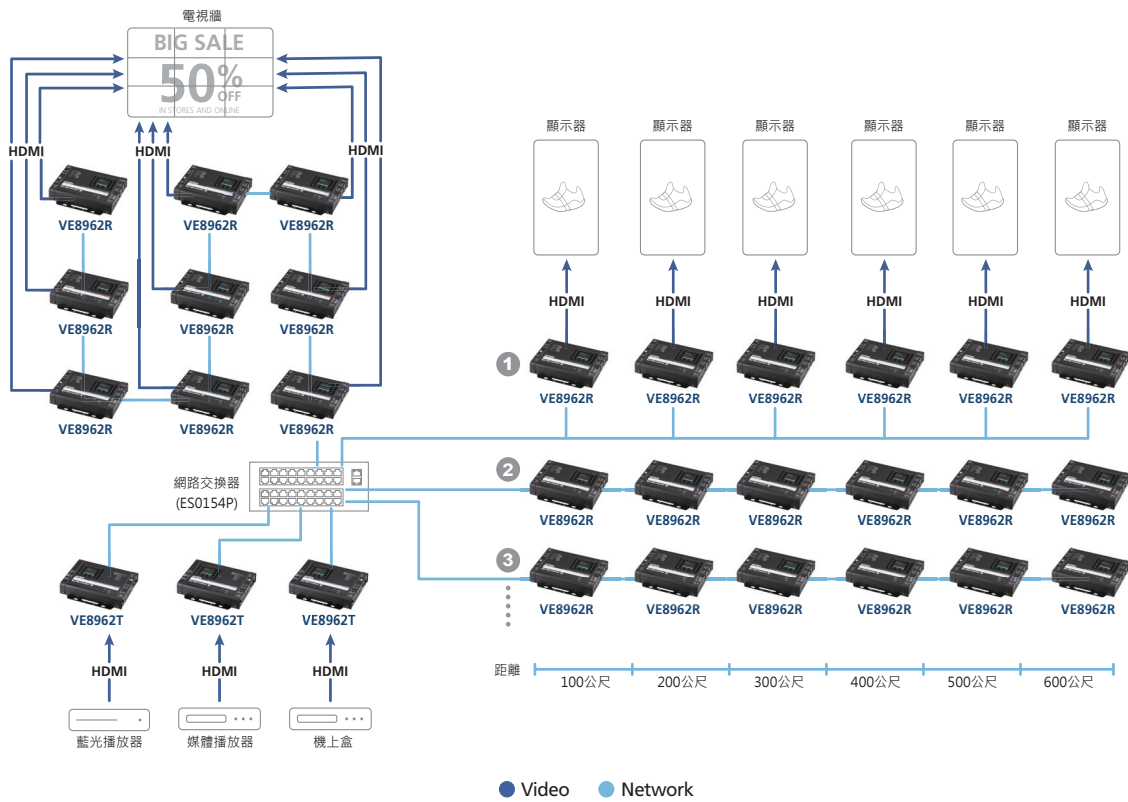
- 透過使用者友善的播放排程管理功能，使用者能預先安排影音播放順序
- 完善且直覺的排程管理系統 – 每段播放內容時間間隔可小至分鐘，方便使用者做更細緻的排程規劃
- 透過群組化接收器或電視牆，整合所有 VE8962 設備以編輯或播放內容
- 多個檔案可以在選定的時間內，依照自訂的順序播放



支援菊鏈串接 · 適用於大型場域擴充部署

- VE8962R 支援最多 30 台設備的菊鏈串接*
- 透過單一連接埠連接多部顯示器，有效運用網路交換器的各連接埠，提升使用效率
- 輕易擴展配置 – 線材配置和系統部署簡單，且無需大量網路交換器或線材
- 適合範圍涵蓋上百公尺的大規模環境，如：貿易展覽、機場、大學校園、會議中心、購物商場

備註：僅銅線支援菊鏈串接



支援電視牆

- 支援最多 8 x 10 的視訊牆 (80台顯示裝置)
- 支援水平或垂直 (90°和 270°旋轉) 顯示方向
- 透過直覺式 web GUI 輕鬆切換配置設定檔、預覽及播放視訊來源
- 支援無邊快切功能，使用者只需將滑鼠游標移動至不同螢幕，即可直覺地切換控制不同電腦*

備註：此功能將在未來的韌體更新中提供支援

支援嵌入 / 去嵌入音訊

- 傳送器 – 可將各別立體聲音訊嵌入至 HDMI 串流
- 接收器 – 可從 HDMI 串流中擷取音訊串流，並當成各別音訊訊號傳遞
- 支援音訊矩陣 – 可將音訊從選定的傳送端路由至選定的接收端，根據不同設備需求靈活設定

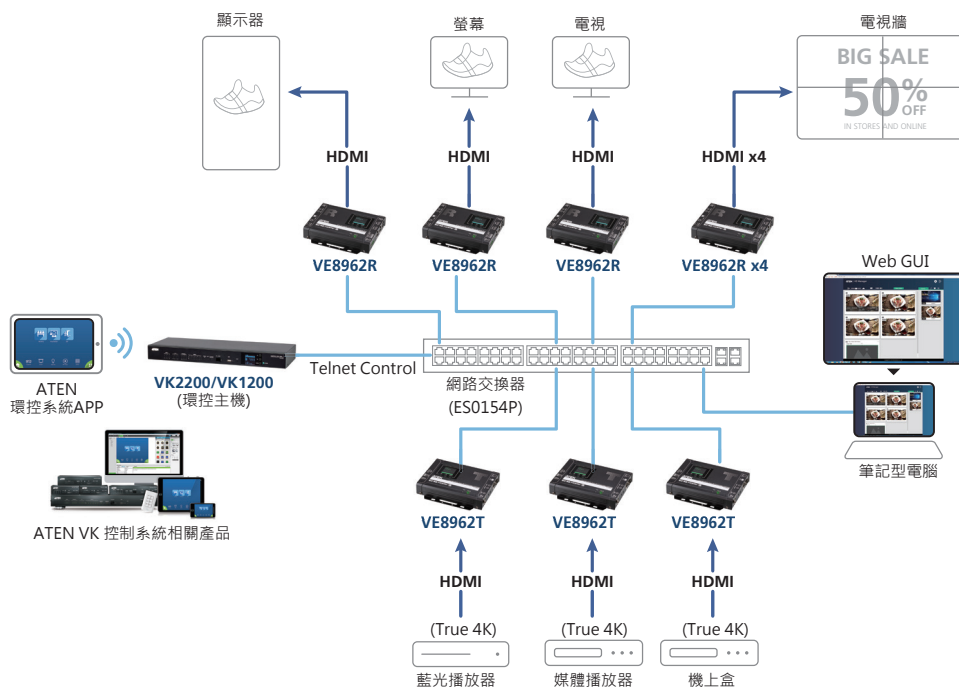
多種控制頻道

- 本地 HDMI 輸入孔 – VE8962R 配備本地 HDMI 輸入孔，可連接額外的本地訊號來源，可現場即時更新顯示內容，並可透過外按式切換按鍵 (料號：2XRT-0016G*) 輕鬆切換本地端與遠端訊號源
- LCM 顯示螢幕 – 上方 LCM 顯示螢幕供監測 ID 與 IP 位址，及延長器狀態
- USB 連線 – USB 連接埠 (USB 2.0) 允許裝置連線如鍵盤、滑鼠、磁碟、印表機與其他 USB 周邊裝置
- 雙向 IR 通道 – 一次處理一個方向的 IR 傳輸
- RS-232 通道 – 雙向 RS-232 序列埠允許連接周邊裝置如觸控螢幕及條碼掃描器
- 支援 Telnet / CLI及SSH 協定，進行遠端控制、管理與授權的安全通道

備註：請聯繫您的 ATEN 經銷商洽詢產品資訊。

搭配ATEN 控制系統

- 整合系統解決方案 – 搭配 ATEN 控制系統，可讓使用者輕鬆透過 CLI, Telnet, RS-232, 或 Restlink 協定操作 VE8962 傳送端與接收端
- 簡易操作 – 透過觸控面板和按鍵面板，使用者可直接操作 VE Manager、電視、投影機、來源播放器和其他在配置中的設備



● Video ● Network

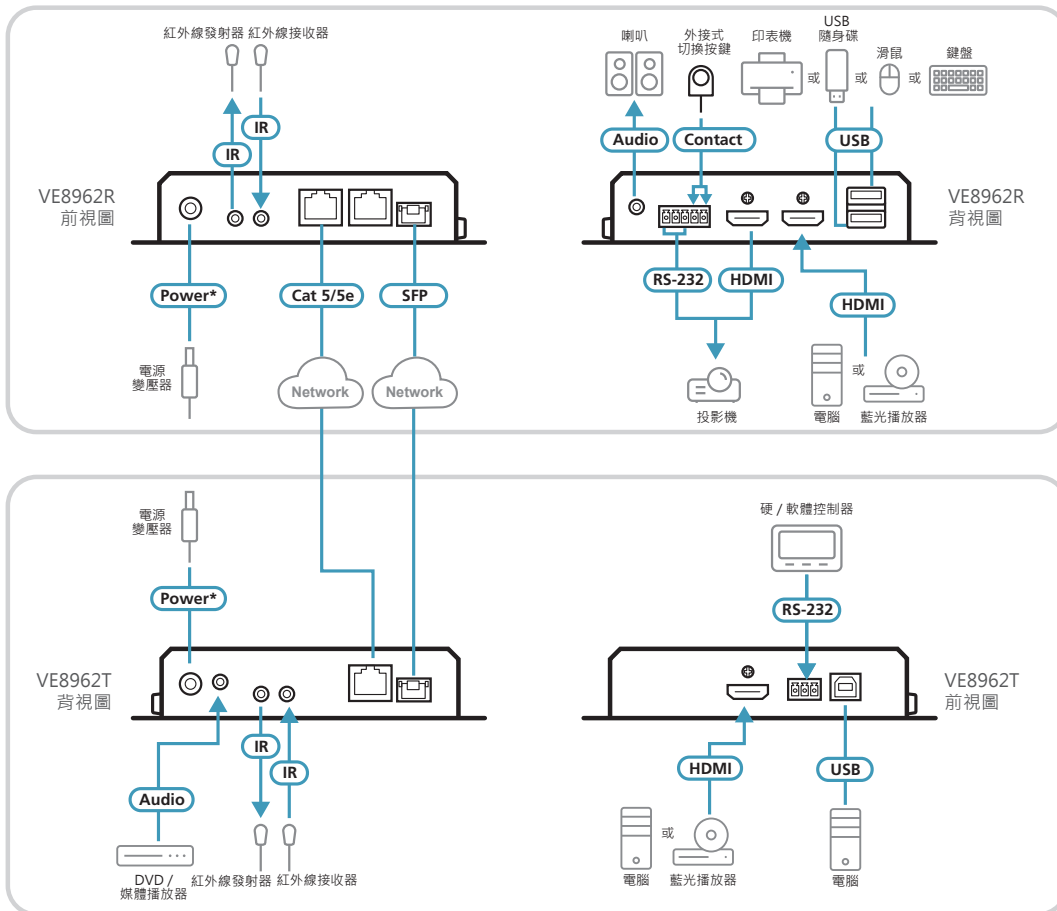
高資訊安全防護

- 使用 AES 256 位元加密技術來保護 SRTP (安全即時傳輸協定) 音訊與視訊串流
- 支援 HTTPS 進行安全通訊

備註：因網路架構根據環境而有所不同，如有網路架構相關問題，請參考 ATEN HDMI over IP 視訊延伸器系統實作手冊或聯絡代理商以了解更多資訊。



安裝圖



備註：電源變壓器需另行購買，請聯繫您的 ATEN 經銷商洽詢產品資訊。

產品規格

	VE8962R	VE8962T
視訊輸入		
介面	1 x HDMI Type A 母頭 (黑)	
阻抗	100 Ω	
最大距離	5 公尺	
視訊輸出		
介面	1 x HDMI Type A 母頭 (黑)	N/A
阻抗	100 Ω	N/A
最大距離	5 公尺	N/A
視訊		
最大資料傳輸速率	平均: 500 ~ 800Mbps	
規範	HDMI (True 4K) HDCP2.3 & HDCP2.2 相容	
最大解析度 / 距離	高達 True 4K@100 公尺 (Cat 5e/6, 點對點) * 支援 True 4K: 4096 x 2160 / 3840 x 2160 @ 60Hz (4:4:4)	
視訊壓縮	Optimized JPEG2000、專有編解碼器	
訊號延遲	~ 1 幀	
音訊		
輸入	N/A	1 x HDMI Type A 母頭 (黑) 1 x 迷你立體聲插孔母頭 (綠)
輸出	1 x HDMI Type A 母頭 (黑) 1 x 迷你立體聲插孔母頭母頭 (綠)	N/A
連接介面		
設備至設備	2 x RJ-45 母頭 (x1 具 PoE+ 功能, x1 具菊鍵串接功能) 或 1 x SFP+ 模組插槽 (不含 SFP+ 模組)	1 x RJ-45 母頭或 1 x SFP+ 模組插槽 (不含 SFP+ 模組)
電源	1 x DC 插孔 (黑) 具鎖附功能或 1 x RJ-45 (乙太網路供電, PoE+)	
控制		
紅外線通道	2 x 迷你立體聲插孔母頭 (雙向, 黑)	
RS-232	連接介面: 1 x 3 孔端子台 傳輸速率: 19200, 資料位元: 8 停止位元: 1, 無同位檢查及流量控制	
USB 通道	2 x USB Type-A 母頭 (黑)	1 x USB Type-B 母頭 (白)
接點輸入	連接埠: 1x 2 極端子台 (Contact IN + GND)	N/A
按鈕		
操作模式選擇	3 x LCM 螢幕操作按鈕	
LEDs		
電源	1 x DC 輸入 LED 指示燈 (綠) 1 x PoE LED 指示燈 (綠)	
耗電量	DC5V:9.1W PoE:11.38W	DC5V:4.35W PoE:5.4W
作業環境		
操作溫度	0 - 40 °C	
儲存溫度	-20 - 60 °C	
溼度	0 - 80% RH, 無凝結	
機體屬性		
外殼材質	金屬	
重量	0.74 公斤	
尺寸 (長 x 寬 x 高) 有機架	17.02 x 14.69 x 3.00 公分	
尺寸 (長 x 寬 x 高) 無機架	16.60 x 12.49 x 2.90 公分	

產品資訊如有修改或變更，恕不另行通知。

宏正自動科技股份有限公司

221 新北市汐止區大同路二段125號3樓
電話: +886-2-8692-6969 傳真: +886-2-8692-6926
www.aten.com.tw E-mail: Taiwan@aten.com

Released: 02/2026 V4.0

© Copyright 2026 ATEN® International Co. Ltd.
ATEN and the ATEN logo are registered trademarks of ATEN International Co., Ltd.
All rights reserved. All other trademarks are the property of their respective owners.
HDMI、HDMI高畫質多媒體介面、HDMI 商業外觀及HDMI 標誌為HDMI Licensing Administrator, Inc.在美國及其他國家的商標或註冊商標。

