

RS-232/Contact轉USB鍵盤轉換器

VK211

VK211可轉換RS-232指令為USB 鍵盤訊號，透過Contact In傳送儲存的鍵盤訊號，用來拓展ATEN環控系統和第三方控制系統的應用場域，讓使用者可輕鬆遠端操控KVM以及PC類型的設備。它可透過RS-232指令轉換為標準的USB鍵盤訊號，並透過Contact In訊號來觸發多達四組儲存的鍵盤訊號。透過 "學習功能"，VK211可以獲取使用者按下的USB鍵盤訊號，簡化設定過程和配置。

在面板上清晰可見的優先控制按鈕讓本地端操作人員可管理遠端存取權限，確保操作準確性，且可即時應對緊急情況。LED指示燈則一目了然地呈現Contact In訊號、優先控制和電源狀態。

VK211藉由RS-232 / Contact In介面模擬USB鍵盤訊號，提供遠端控制能力給KVM或PC裝置。其精巧外型與和無須額外電源設計適用於工廠產線、控制室或任何需要系統自動化和遠端操作且無需安裝任何軟體。

VK211



前視圖

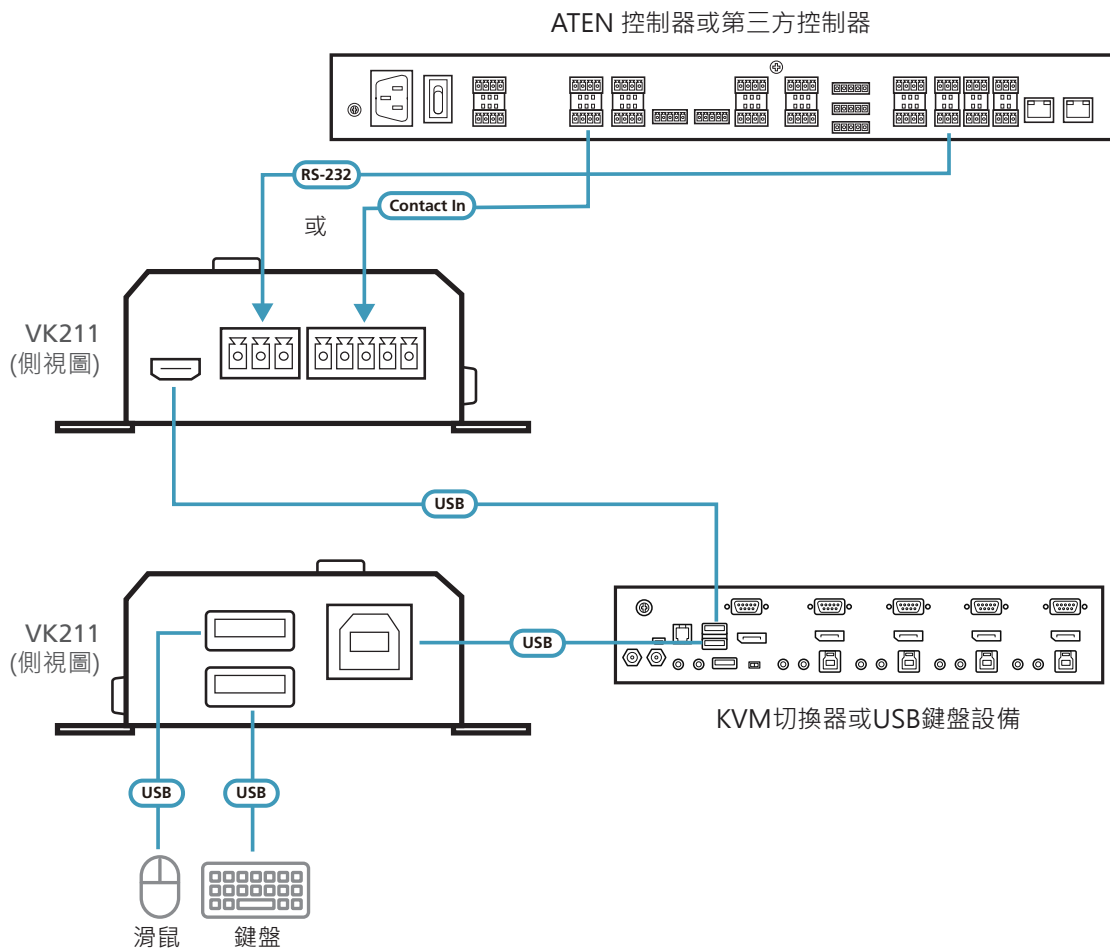


背視圖



產品特性

- 可轉換RS-232指令為USB 鍵盤訊號用來遠端操控KVM以及PC類型的設備
- 透過Contact In訊號來觸發多達四組的鍵盤訊號
- 本地USB控制端連接埠可連接鍵盤 / 滑鼠
- 優先控制按鈕在面板上清晰可見，利於本地端操作人員管理遠端存取權限，即時應對緊急情況
- LED指示燈清楚呈現Contact In訊號、優先控制和電源狀態
- 若連接USB裝置，則無須額外使用電源
- 學習功能可簡化設定過程和配置
- 支援ATEN KVM全系列產品



產品規格

VK211	
連接介面	
控制端連接埠	2 x USB Type-A 母頭
裝置端連接埠	1 x USB Type-B母頭
RS-232	1 x 雙向RS-232 連接埠 (1 x 3針腳端子台) 鮑率: 19200 資料位元: 8 停止位元: 1 同位元: 無
Contact In	4 x 乾接點連接埠 (1 x 5針腳端子台)
電源 (選配)	1 x USB Micro B 母頭
優先按鍵	1 x 按鈕 單擊遠端管理控制 長按三秒後進入學習模式
LED指示燈	
Contact In	4 (綠)
電源	1 (綠)
優先	1 (橘)
耗電量	DC5V:0.69W
作業環境	
操作溫度	0 – 50 °C
儲存溫度	-20 – 60 °C
濕度	0 – 80 % RH, 無凝結
機體屬性	
機殼	金屬
重量	0.15 公斤
尺寸 (長 x 寬 x 高)	8.20 x 7.30 x 2.62 公分

產品資訊如有修改或變更，恕不另行通知。

宏正自動科技股份有限公司

221 新北市汐止區大同路二段125號3樓
電話: +886-2-8692-6969 傳真: +886-2-8692-6926
www.aten.com.tw E-mail: Taiwan@aten.com

Released: 09/2024 V2.0

© Copyright 2024 ATEN® International Co. Ltd.
ATEN and the ATEN logo are registered trademarks of ATEN International Co., Ltd.
All rights reserved. All other trademarks are the property of their respective owners.
HDMI、HDMI高畫質多媒體介面及HDMI 標誌為HDMI Licensing Administrator, Inc.在
美國及其他國家的商標或註冊商標。

