

4K HDMI 1進4出 / 1進8出分配延長器組含接收器

VS1824KIT / VS1828KIT

VS1824KIT / VS1828KIT包含1個分配器和4 / 8個接收器，透過一條Cat 6線即可將高達4K @ 30 Hz (4:4:4) HDMI訊號傳送至最遠40公尺處的4 / 8個顯示器。此組合支援無失真數位音訊格式，如LPCM 7.1CH、Dolby TrueHD、Dolby Digital Plus和DTS-HD Master Audio。乙太網路供電(PoC)功能讓分配器可供電給接收器，使用者只需要一個電源變壓器，即可避免雜亂的線路安裝。分配器搭載一個HDMI本地輸出連接埠，可用於內容監控或串級連接。此外，分配器具備可調式EDID開關，使用者能自行配置輸出視訊解析度和音訊功能，達到整個影音系統的無縫整合。接收器輕巧、僅掌心大的外型讓安裝更靈活，適用於狹小空間。

此組合配有1條分配器專用的紅外線發射器線與4 / 8條接收器用的紅外線接收線，讓使用者在接收器端即可遠端控制訊源設備。隨插即用，無需任何軟體，可輕鬆安裝。優異的影音傳輸品質和高安裝靈活性讓VS1824KIT / VS1828KIT適用於會議設施、零售業、展示室、娛樂系統等不同場域。



VS1824KIT (1 x VS1824T 與 4 x VE1821R)



VS1828KIT (1 x VS1828T 與 8 x VE1821R)



側視圖

VS1824T



VS1828T



VE1821R

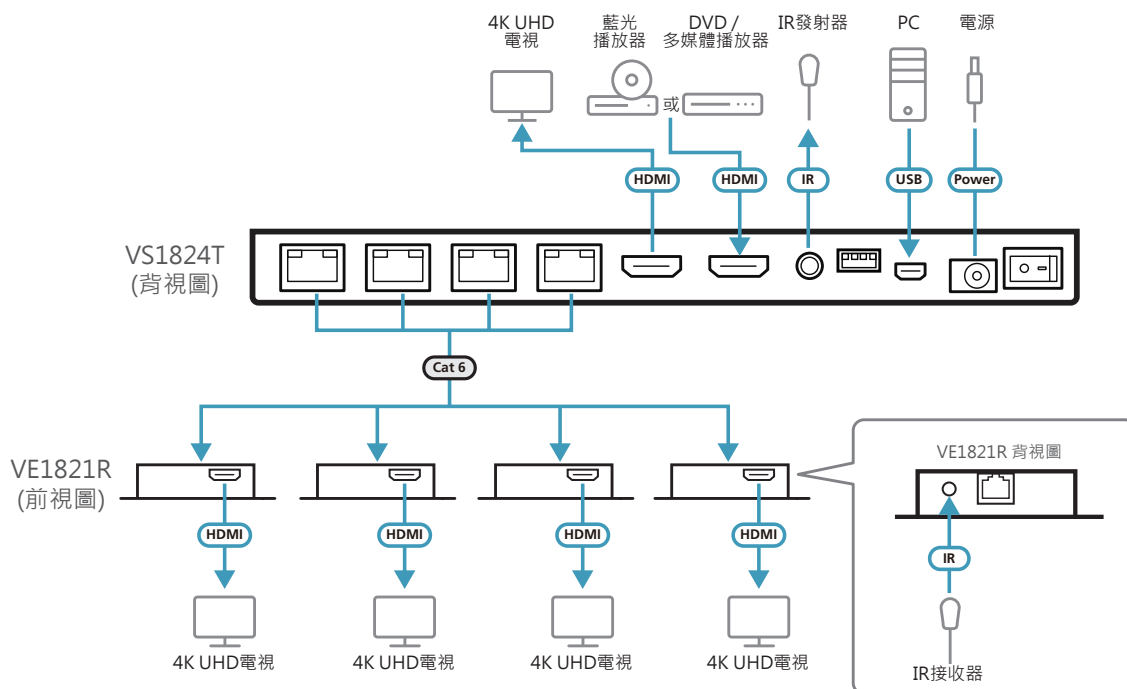


產品特性

- 包含1個分配器和4 / 8個接收器，透過一條Cat 6線即可將HDMI訊號傳送至達40公尺處的4 / 8個顯示器
- 解析度支援高達4K @ 30 Hz (4:4:4)
- 支援無失真數位音訊格式，如LPCM 7.1CH、Dolby TrueHD、Dolby Digital Plus和DTS-HD Master Audio
- HDMI (3D、色深、4K); 符合HDCP 1.4
- 乙太網路供電(PoC)讓分配器可供電給接收器，避免雜亂的線路安裝
- 分配器搭載一個HDMI本地輸出連接埠，可用於內容監控或串級連接
- 分配器帶有可調式EDID開關，使用者能自行配置輸出視訊解析度和音訊功能
- 接收器輕巧、僅掌心大的外型適用於狹小空間



- 單向紅外線通道讓使用者在接收器端即可遠端控制訊源設備
- 內建4KV / 8KV ESD靜電保護
- 隨插即用，無需任何軟體



請注意:

此連線圖中的VS1824T分配器為使用範例。VS1828T分配器具備8個連接埠以連接8台VE1821R接收器。

產品規格

	VS1824KIT (1 x VS1824T 與 4 x VE1821R)	
	VE1821R	VS1824T
視訊輸入		
介面	N/A	1 x HDMI Type A 母頭 (黑)
阻抗	N/A	100 Ω
最大距離	N/A	3 公尺
視訊輸出		
介面	1 x HDMI Type A 母頭 (黑)	
阻抗	100 Ω	
最大距離	3 公尺	
視訊		
最大資料傳輸速率	10.2 Gbps (每通道 3.4 Gbps)	
最大像素時脈	340 MHz	
規範	HDMI (3D、色深、4K) 符合 HDCP 1.4	
最大解析度 / 距離	高達 4K@30 公尺 (Cat 5e), 40 公尺 (Cat 6/ATEN 2L-2910); 1080p@35 公尺 (Cat 5e), 50 公尺 (Cat 6/2L-2910) * 支援 4K: 4096 x 2160 / 3840 x 2160 @ 30Hz (4:4:4)	
音訊		
輸入	N/A	1 x HDMI Type A 母頭 (黑)
輸出	1 x HDMI Type A 母頭 (黑)	1 x HDMI Type A 母頭 (黑)
控制		
IR 通道	1 x Mini Stereo Jack 母頭 (黑); 請注意: 接收器的 IR 通道為單向 bypass, 將資料從接收器傳送至分配器	
連接介面		
設備至設備	1 x RJ-45 母頭	4 x RJ-45 母頭
電源	1 x RJ-45 母頭 (乙太網路供電, 自 VS1824T 供電)	1 x DC 插孔 (黑) 具鎖附功能
維護	N/A	透過 Micro USB 連接埠進行韌體升級
開關		
模式切換	N/A	EDID 模式選擇
電源	N/A	電源 ON/OFF
耗電量		
	11W 請注意: 最大耗電量為所有接收器皆連接到分配器之情況下。	
作業環境		
操作溫度	0 – 40° C	
儲存溫度	-20 – 60° C	
濕度	20 – 90% RH, 無凝結	
機體屬性		
外殼	金屬	
重量	126 克	448 克
尺寸 (長 x 寬 x 高) 有機架	7.95 x 6.80 x 1.65 公分	N/A (無機架)
尺寸 (長 x 寬 x 高) 無機架	5.75 x 6.80 x 1.65 公分	21.0 x 8.20 x 1.80 公分

產品規格

	VS1828KIT (1 x VS1828T 與 8 x VE1821R)	
	VE1821R	VS1828T
視訊輸入		
介面	N/A	1 x HDMI Type A 母頭 (黑)
阻抗	N/A	100 Ω
最大距離	N/A	3 公尺
視訊輸出		
介面	1 x HDMI Type A 母頭 (黑)	
阻抗	100 Ω	
最大距離	3 公尺	
視訊		
最大資料傳輸速率	10.2 Gbps (每通道 3.4 Gbps)	
最大像素時脈	340 MHz	
規範	HDMI (3D、色深、4K) 符合 HDCP 1.4	
最大解析度 / 距離	高達 4K@30 公尺 (Cat 5e), 40 公尺 (Cat 6/ATEN 2L-2910); 1080p@35 公尺 (Cat 5e), 50 公尺 (Cat 6/2L-2910) * 支援 4K: 4096 x 2160 / 3840 x 2160 @ 30Hz (4:4:4)	
音訊		
輸入	N/A	1 x HDMI Type A 母頭 (黑)
輸出	1 x HDMI Type A 母頭 (黑)	1 x HDMI Type A 母頭 (黑)
控制		
IR 通道	1 x Mini Stereo Jack 母頭 (黑); 請注意: 接收器的 IR 通道為單向 bypass, 將資料從接收器傳送至分配器	
連接介面		
設備至設備	1 x RJ-45 母頭	8 x RJ-45 母頭
電源	1 x RJ-45 母頭 (乙太網路供電, 自 VS1828T 供電)	1 x DC 插孔 (黑) 具鎖附功能
維護	N/A	透過 Micro USB 連接埠進行韌體升級
開關		
模式切換	N/A	EDID 模式切換
電源	N/A	電源 ON/OFF
耗電量		
	19.2W 請注意: 最大耗電量為所有接收器皆連接到分配器之情況下。	
作業環境		
操作溫度	0 – 40° C	
儲存溫度	-20 – 60° C	
濕度	20 – 90% RH, 無凝結	
機體屬性		
外殼	金屬	
重量	126 克	565 克
尺寸 (長 x 寬 x 高) 有機架	7.95 x 6.80 x 1.65 公分	N/A (無機架)
尺寸 (長 x 寬 x 高) 無機架	5.75 x 6.80 x 1.65 公分	29.5 x 8.20 x 1.80 公分

產品資訊如有修改或變更, 恕不另行通知。

宏正自動科技股份有限公司

221 新北市汐止區大同路二段125號3樓
電話: +886-2-8692-6969 傳真: +886-2-8692-6926
www.aten.com.tw E-mail: Taiwan@aten.com

Released: 04/2024 V1.0

© Copyright 2024 ATEN® International Co. Ltd.
ATEN and the ATEN logo are registered trademarks of ATEN International Co., Ltd.
All rights reserved. All other trademarks are the property of their respective owners.
HDMI、HDMI高畫質多媒體介面及HDMI 標誌為HDMI Licensing Administrator, Inc.在美國及其他國家的商標或註冊商標。

