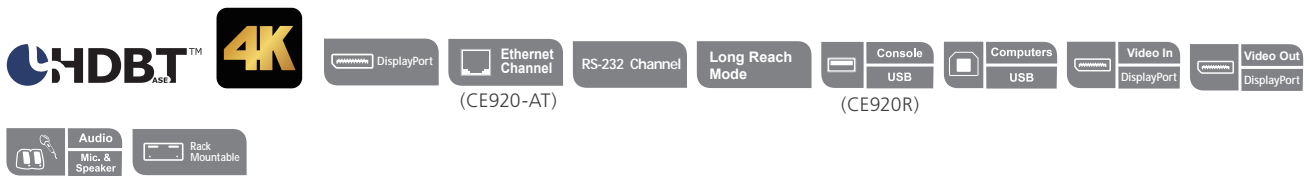


# USB DisplayPort HDBaseT™ 2.0 KVM 訊號延長器 (4K@100 公尺) CE920

ATEN CE920 USB DisplayPort HDBaseT™ 2.0 KVM 訊號延長器整合最新的 HDBaseT 2.0 技術，透過單一 Cat 6 或 2L-2910 Cat 6 線材，即可將 4K 視訊、立體聲音訊、USB、乙太網路\* 和 RS-232 訊號整合傳輸，並將傳輸距離延伸長達 100 公尺。HDBaseT 2.0 提供目前市面上最可靠的整合式傳輸技術，並為 CE920 帶來遠距離傳輸能力，可傳輸 1080p 高畫質訊號長達 150 公尺。CE920 的線材安裝簡易並支援各種訊號，特別適用於需要便利遠端存取的應用，例如交通控制中心、醫療院所、工業倉庫和延伸工作站等地。

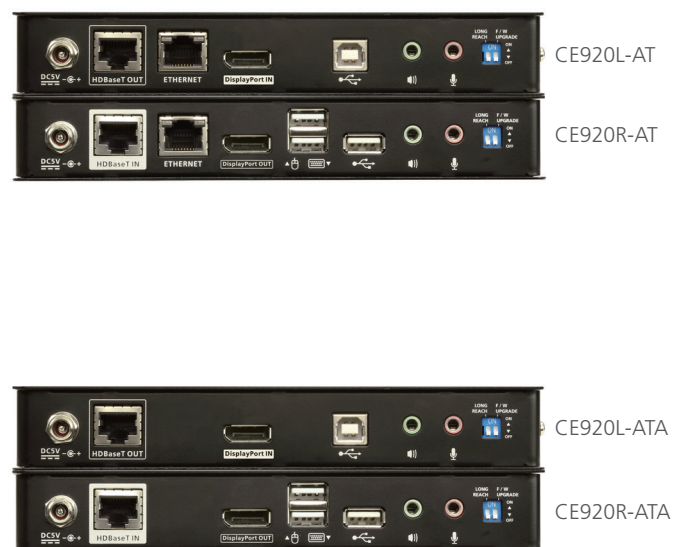
註：CE920-AT 支援乙太網路功能，CE920-ATA 則不支援。



前視圖



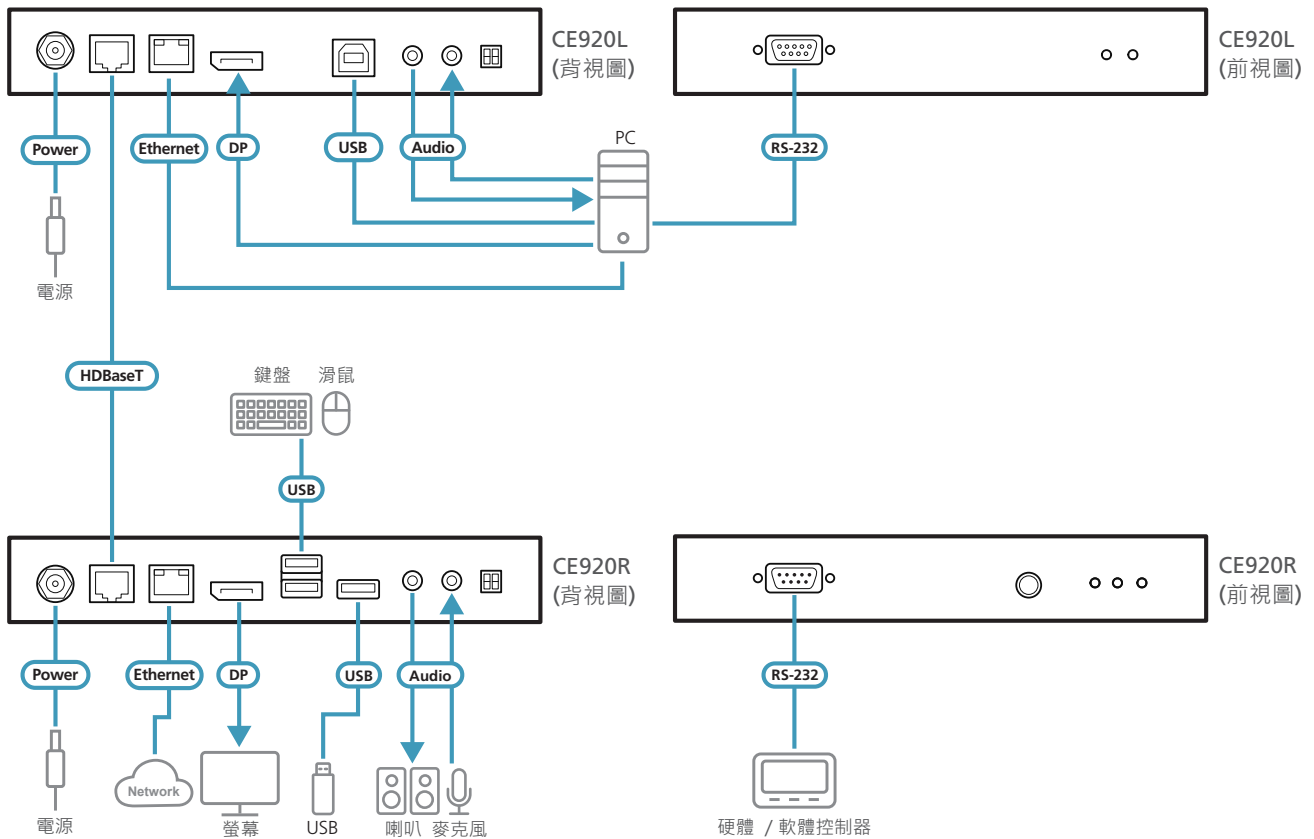
背視圖



## 產品特性

- HDBaseT 2.0 技術
  - 透過單一 Cat 6 / 6a / 2L-2910 Cat 6 cable 延長視訊、音訊、USB、RS-232 及乙太網路 \* 訊號
  - 強化位元錯誤偵測與修正，可在高畫質視訊傳輸時防止訊號干擾
  - 遠端延長器支援 HDBaseT 訊號傳輸狀態偵測與 LED 指示
- EDID Buffer 可確保順利開機及最高顯示畫質
- 遠距離高視訊品質
  - HDBaseT 標準模式 — 解析度高達 4K @ 100 公尺 (Cat 6 / 6a / 2L-2910)
  - HDBaseT 遠距模式 — 解析度高達 1080p @ 150 公尺
- 遠距模式切換開關 — 瞬間切換 HDBaseT 標準及遠距模式
- USB 2.0 高速連接埠 — 確保周邊裝置的高速傳輸
- 符合 HDCP 規範
- 支援兩聲道立體聲音訊，滿足高品質音訊傳輸應用
- 透過單一 按鈕即可執行 PC 喚醒功能 (PC 需支援 wake up ring 功能)
- 內建 8 kV/15 kV 靜電保護 (接觸放電 8 kV ; 空氣放電 15 kV)

註: CE920-AT 支援乙太網路功能，CE920-ATA 則不支援。



\* 乙太網路連接埠的功能，僅可在支援乙太網路連接埠的機種使用

## 產品規格

	CE920L	CE920R
<b>連接介面</b>		
控制端連接埠	無	1 x DisplayPort 母頭 (黑) 3 x USB Type-A 母頭 1 x Mini Stereo Jack 母頭 (綠) 1 x Mini Stereo Jack 母頭 (粉紅) 1 x RJ-45 母頭 (黑) <b>附註：</b> RJ-45 連接埠的功能，僅可在支援乙太網路連接埠的機種使用
KVM 埠	1 x DisplayPort 母頭 (黑) 1 x USB Type-B 母頭 (白) 1 x Mini Stereo Jack 母頭 (綠) 1 x Mini Stereo Jack 母頭 (粉紅) 1 x RJ-45 母頭 (黑) <b>附註：</b> RJ-45 連接埠的功能，僅可在支援乙太網路連接埠的機種使用	無
RS-232	1 x DB-9 母頭 (黑)	1 x DB-9 公頭 (黑)
電源	1 x DC Jack (可鎖式)	
設備至設備	1 x RJ-45 母頭 (黑)	
<b>LED 指示燈</b>		
電源	1 (綠)	
連線	1 (橘)	
視訊輸出	無	1 (橘)
<b>開關</b>		
Long Reach 模式切換	1 x 滑動開關	
韌體更新	1 x 滑動開關	
<b>按鈕</b>		
喚醒按鈕	無	1 x 按鈕
視訊	最高 4K @ 90 公尺 (Cat 5e) / 100 公尺 (Cat 6 / 6a / ATEN 2L-2910 Cat 6) 1080p @ 100 公尺 (Cat 5e / 6 / 6a) <b>* 支援 4K :</b> 4096 x 2160 / 3840 x 2160 @ 30Hz (4:4:4)	
耗電量	DC 5 V: 3.99 W	DC 5 V: 6.74 W
<b>作業環境</b>		
操作溫度	0 - 40 °C	
儲存溫度	-20 - 60 °C	
濕度	0 - 80% RH，無凝結	
<b>機體屬性</b>		
外殼材質	金屬	
重量	0.63 公斤	0.64 公斤
尺寸 (L x W x H)	18.20 x 12.19 x 2.87 公分	

**附註：**

1. DisplayPort v1.1 最高支援 4K x 2K @ 30Hz。
2. CE920-AT 支援乙太網路功能，CE920-ATA 則不支援。

產品資訊如有修改或變更，恕不另行通知。

Released: 09/2022 V5.0

© Copyright 2022 ATEN® International Co. Ltd.  
ATEN and the ATEN logo are registered trademarks of ATEN International Co., Ltd.  
All rights reserved. All other trademarks are the property of their respective owners.

