

## 短機身單滑軌寬螢幕 LCD 控制端 (USB, VGA)

### CL3100

CL3100 USB VGA LCD 控制端為一款單滑軌 LCD 控制設備，採用短機身外觀設計，將 18.5 吋 LED 背光模組技術的寬螢幕 LCD 面板、鍵盤與滑鼠觸控板整合至抽拉式機體中。其短機身的設計適用於 19 吋及短機架深度設計的設備機櫃，尤其適合短機架。CL3100 不僅能節省寸土寸金的機房機架空間，亦可在空間有限的特殊環境中使用，例如戶外電視轉播車 ( outside broadcast vans ; OB vans ) 及小型電腦控制室。

CL3100 被設計為專作為 VGA KVM 多電腦切換器的前端控制端使用。CL3100 亦提供了額外的操作便利性，使用者可選擇一組額外連接 CL3100 的控制端 ( 螢幕、鍵盤、滑鼠 ) 管理電腦，可透過這組外接式控制端將電腦設備管理的操作距離延長。CL3100 的機身前端具備一個額外的 USB 滑鼠連接埠，並於機身後端的外接式控制端連接埠設有第二組 KVM 控制端連接埠 ( 包含 USB 鍵盤 / 滑鼠及 VGA 介面螢幕 )。同時，CL3100 也在電腦連接埠及外接式控制端連接埠各配置一個喇叭插孔，支援外接喇叭播放音訊。

由於 CL3100 具備了豐富多樣化的產品功能，超越使用者對優化空間利用、彈性佈線安裝，以及操作多樣性等各方面的需求，讓 CL3100 適用於現場實況轉播相關應用等媒體傳播專業領域，或是對空間利用有特殊需求的電腦控制室的所有產業。

### CL3100NX : 配備 18.5" LCD 液晶螢幕支援解析度達 1366 x 768

CL3100 前視圖



CL3100 背視圖



## 產品特性

### 優化空間利用

- ATEN 獨家設計的 LED 照明燈 - 在燈光視線不佳的使用環境下操作使用，增加使用者對鍵盤及滑鼠觸控板的能見度
- 整合 18.5 吋 LED 背光模組技術的寬螢幕 LCD 液晶螢幕和 KVM 控制端於單滑軌設計的機體內，略小於 1U 的機構設計，可輕鬆安裝於 1U 高度的機架空間內
- 短機身外觀設計讓使用者便於在狹窄的空間內進行設備安裝，並且舒適地工作
- 控制端鎖定功能 - 不使用 LCD 控制端時，可將其安全地推收在機架內，並且固定在原來的位址
- 選購的 2-in-1U 機架安裝套件 ( 2K-0001 / 2K-0002 / 2K-0007 ) - 將 CL3100 和一款機架式 KVM 多電腦切換器 / KVM over IP 切換器共同架設在 1U 的機架內，利於節省空間並提供便利彈性的操作

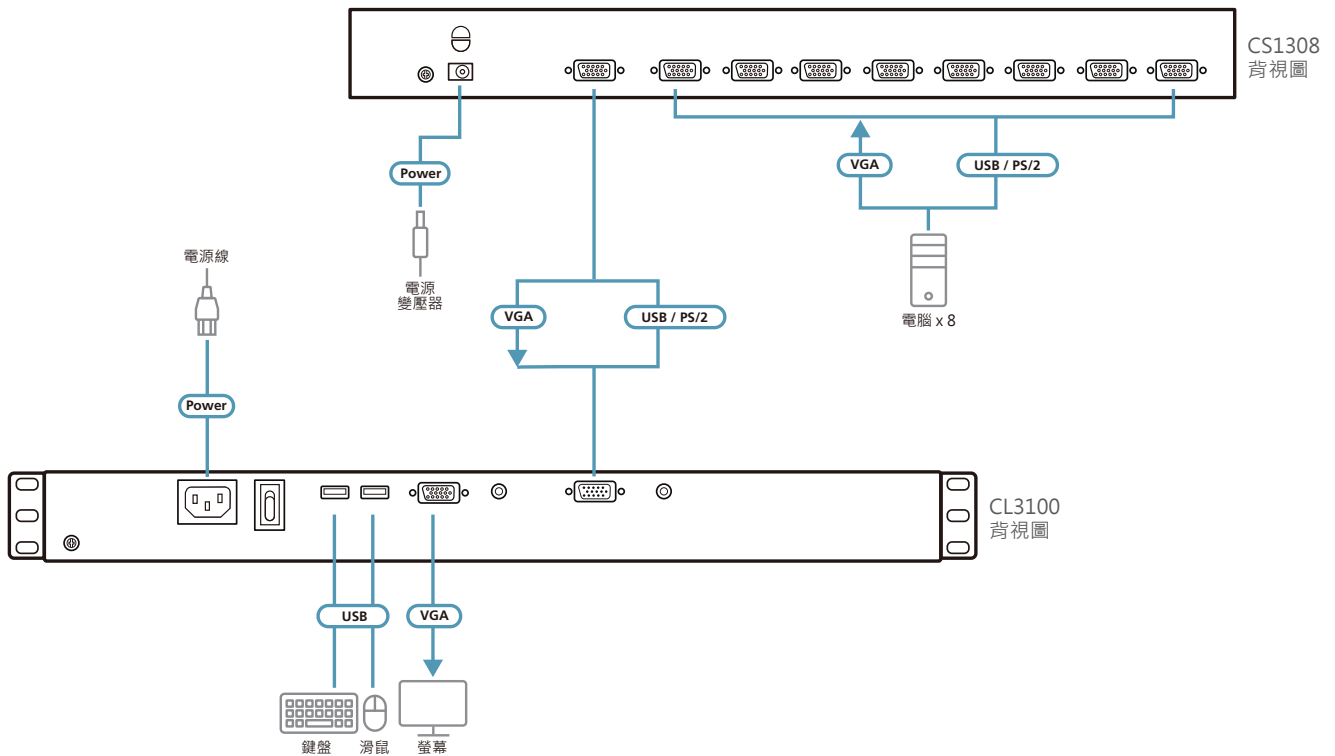
### 可靠性及操作多樣性

- 支援 VGA 視訊輸入介面；支援一組 USB / VGA 介面的外接式控制端
- 18.5" LCD 液晶螢幕最高支援 1366 x 768 @ 60 Hz 解析度畫面顯示
- 外接控制端的螢幕畫面最高可支援至 1920 x 1200 @ 60 Hz 解析度
- 支援音訊 ( 可外接喇叭 )
- 機身前端額外有一個支援熱插拔的 USB 滑鼠連接埠 ( 亦可作為 USB 週邊設備連接埠 )
- 可透過鍵盤熱鍵切換選擇欲操作的 control 端
- 搭配標準 105 鍵鍵盤

### 彈性安裝

- 配件附有標準機架安裝套件
- 另有多款機架安裝套件 ( 包含簡易型機架安裝套件 ) 可供選購<sup>1</sup>
- 毋須額外安裝軟體
- 支援韌體更新
- 支援 USB 熱插拔

Note: 如需相關產品資訊，請聯絡您的 ATEN 產品供應商。



## 選購配件

### 單人簡易安裝套件

ATEN LCD KVM 多電腦切換器 / 控制端提供多種機架安裝套件供使用者選購，以滿足不同的安裝環境需求，包括可簡化機架安裝程序的一人上架簡易機架安裝套件。標準的機架安裝程序通常需要至少兩個人才能將 KVM 切換器 / 控制端安裝到機架上，但使用一人上架用的簡易安裝套件後，僅需一人即可輕鬆安裝一台 LCD KVM 多電腦切換器 / 控制端，且安裝過程僅需幾分鐘。

為提供安裝便利性及彈性，您可選擇標準型，或另外兩款選配的機架安裝套件：

標準機架安裝套件	上機架深度 (公分)
短 (標準型)	42 - 72
2X-040G (長 / 選購)	70 - 100

單人簡易機架安裝套件	上機架深度 (公分)
2K-0003 (短 / 選購)	42.5 - 70
2K-0004 (長 / 選購)	68 - 105

## 產品規格

	CL3100NX
<b>電腦連接數</b>	
直接連接數	1
<b>本地端選擇方式</b>	
連接介面	熱鍵
外部控制端連接埠	1 x HDB-15 母頭 (藍) 2 x USB Type-A 母頭 1 x 3.5mm 音訊插孔 母頭 (綠)
KVM 埠	1 x SPHD 母頭 (黃) 1 x 3.5mm 音訊插孔 母頭 (綠)
外接滑鼠 / USB 連接埠	1 x USB Type-A 母頭 (前面板)
韌體更新	1 x 3.5mm 音訊插孔 母頭 (黑)
電源	1 x IEC 60320/C14
<b>開關</b>	
重置	1 x 內嵌式按鍵
韌體更新	1 x 滑動式開關
電源	1 x 翹板開關
LCD 電源	1 x LED 按鍵
LCD 控制	4 x 按鍵
<b>LED 指示燈</b>	
電源	1 x KVM 控制端 (深綠) 1 x LCD (橘)
鎖定	1 x Num Lock (綠) 1 x Caps Lock (綠) 1 x Scroll Lock (綠)
LED 照明燈	1 x LED 照明燈
<b>模擬功能</b>	
鍵盤 / 滑鼠	USB
<b>視訊</b>	
輸入影像解析度	達 1920 x 1200 @ 60 Hz; 1366 x 768 @ 60 Hz, DDC2B
<b>面板規格</b>	
螢幕尺寸	18.5" TFT-LCD
解析度	1366 x 768 @ 60 Hz
像素間距	0.3 mm x 0.3 mm
回應時間	5 ms
觀看角度	170° (H), 160° (V)
對比率	1000:1
支援色彩	16.7M colors
亮度	450 cd/m <sup>2</sup>
最大輸入額定值	100-240V AC, 50 - 60 Hz, 1 A
耗電量	AC110V: 13.8W / AC220V: 14.1W
<b>作業環境</b>	
操作溫度	0 - 40° C
儲存溫度	-20 - 60° C
溼度	0 - 80% RH, 無凝結
<b>機體屬性</b>	
外殼材質	金屬 + 塑膠
滑軌類型	單滑軌
重量	9.07 公斤
尺寸 (長 x 寬 x 高)	48.06 x 47.70 x 4.28 公分
本體尺寸 (長 x 寬 x 高)	44.92 x 43.00 x 4.28 公分

### 附註：

- 對於部分上機架機種，規格表中尺寸 (長 x 寬 x 高) 亦代表 (寬 x 深 x 高)。
- 本體尺寸不含 I/O 連接埠、把手、以及 L 型支架。

產品資訊如有修改或變更，恕不另行通知。

## 宏正自動科技股份有限公司

221 新北市汐止區大同路二段125號3樓  
 電話: +886-2-8692-6969 傳真: +886-2-8692-6926  
 www.aten.com.tw E-mail: Taiwan@aten.com

Released: 12/2023 V4.0

© Copyright 2023 ATEN® International Co. Ltd.  
 ATEN and the ATEN logo are registered trademarks of ATEN International Co., Ltd.  
 All rights reserved. All other trademarks are the property of their respective owners.

