

1 位本地 / 遠端使用者分享存取單埠 VGA KVM over IP 遠端電腦管理方案

CN9000

CN9000 VGA KVM over IP遠端電腦管理方案可讓使用者從遠端存取電腦或工作站的視訊、音訊及虛擬媒體訊號，且近端及遠端控制端都支援VGA高視訊解析度最高可達1920 x 1200 @ 60Hz。CN9000可支援USB和PS/2（鍵盤和滑鼠），不僅與現代工作站相容，且與舊系統和較老版本的伺服器兼容。

為了便於使用者操作，CN9000於機身正面提供了一組mini USB連接埠，做為筆電USB控制端（LUC）連接埠，允許使用者可透過筆電存取切換器所連接的電腦 / 伺服器，從而輕鬆進行日常維護，無需額外的螢幕、鍵盤和滑鼠。

為確保穩定的連線，CN9000配備了雙乙太網路連接埠和雙電源功能，確保機房內的操作平穩與高效。當設備離線（例如電源故障）時，CN9000的電源狀態檢測功能會自動發出事件通知，以監視設備狀態。此外，CN9000具備5-pin繼電器 / DI（數位輸入）接線端子，允許使用者遠端重整伺服器，並可接收連接的警報裝置，以發送緊急事件通知。

為了便於遠端管理，CN9000 WebClient Viewer提供網頁架構（web-based）的圖形化使用者介面（GUI）支援遠端桌機存取，無需額外安裝軟體應用程式。此外，統一的多國語言介面可減少使用者上手的時間並提高生產率。



前視圖



背視圖



產品特性

硬體

- 高視訊解析度 — 最高可達 1920 x 1200 @ 60 Hz
- 筆電USB控制台 (LUC) 專用的mini USB連接埠，可透過筆電直接輕鬆進行控制台操作
- 提供讓傳統 KVM 多電腦切換器具備 over IP 遠端管理能力
- FPGA 圖形處理器提供更好的影像品質
- 雙電源可確保穩定的連線
- 內建兩組10 / 100 / 1000 Mbps網路介面卡可提供區域網路備援或雙IP操作能力
- 具備5-pin繼電器 / DI (數位輸入) 控制終端來進行環境監控，並且當系統故障時可隨時由遠端重啟該系統
- 支援USB和PS/2鍵盤和滑鼠

管理

- 符合 RS-232 規範進行序列控制
- 提供多達 64 組使用者帳號 — 支援多達 32 位使用者同時分享控制*
- 控制端存取權管理
- 終止連線功能 — 管理人員可終止正在進行的作業
- 支援事件日誌及 Windows 作業系統的 Log Server
- 事件日誌 — CN9000 可將所有執行的活動記錄下來並儲存成可搜尋的資料庫
- 透過 E-mail 及 SNMP trap 即時通知重要系統事件，並支援 Syslog
- 支援遠端韌體更新
- 可透過內建的序列檢視器或第三方 Telnet 及 SSH 連線軟體 (例如 PuTTY) 存取 CN9000
- 支援頻外管理 — 可透過序列連接埠使用撥接連線存取 CN9000
- 連接埠分享模式支援多位使用者同時存取一台伺服器
- DDNS(Dynamic Domain Name System ; 動態域名系統) — 可將 DHCP 伺服器所指派的動態 IP 位址，指向至主機名稱
- 支援匯出 / 匯入使用者帳號與配置設定
- 支援以權限控制瀏覽器操作
- 支援 IPv6
- 可與ATEN CC2000管理軟體整合使用
- 可與ATEN CCVSR電腦管理畫面側錄解決方案整合使用

簡易使用者介面

- Browser-based和AP GUI提供統一的多國語言介面，可減少使用者訓練時間並提高產能
- 支援不同平台的用戶端系統(Windows, Mac OS X, Linux, Sun)
- 支援多種瀏覽器 (IE, Firefox, Safari, Opera, Chrome)
- 以網頁技術所發展的瀏覽器介面，可讓管理者不需事先安裝Java套裝軟體即可執行管理工作
- 支援全螢幕或可調整虛擬遠端桌面的視窗尺寸
- 獨特的控制面板設計(Magic Panel)可自訂功能圖示，快速開啟

先進的安全機制

- 支援外部驗證機制：RADIUS、LDAP、LDAPS及MS Active Directory
- 支援TLS 1.2資料加密及2048位元RSA認證以確保瀏覽器登入的安全性
- 彈性化加密設計，使用者可分別為鍵盤、滑鼠、螢幕及虛擬媒體資料選擇任何加密演算法組合 (例如：256 位元AES) 或系統隨機產生的加密組合
- 支援IP / MAC過濾功能，強化安全保護
- 支援密碼保護機制
- 支援私鑰認證(Private CA)

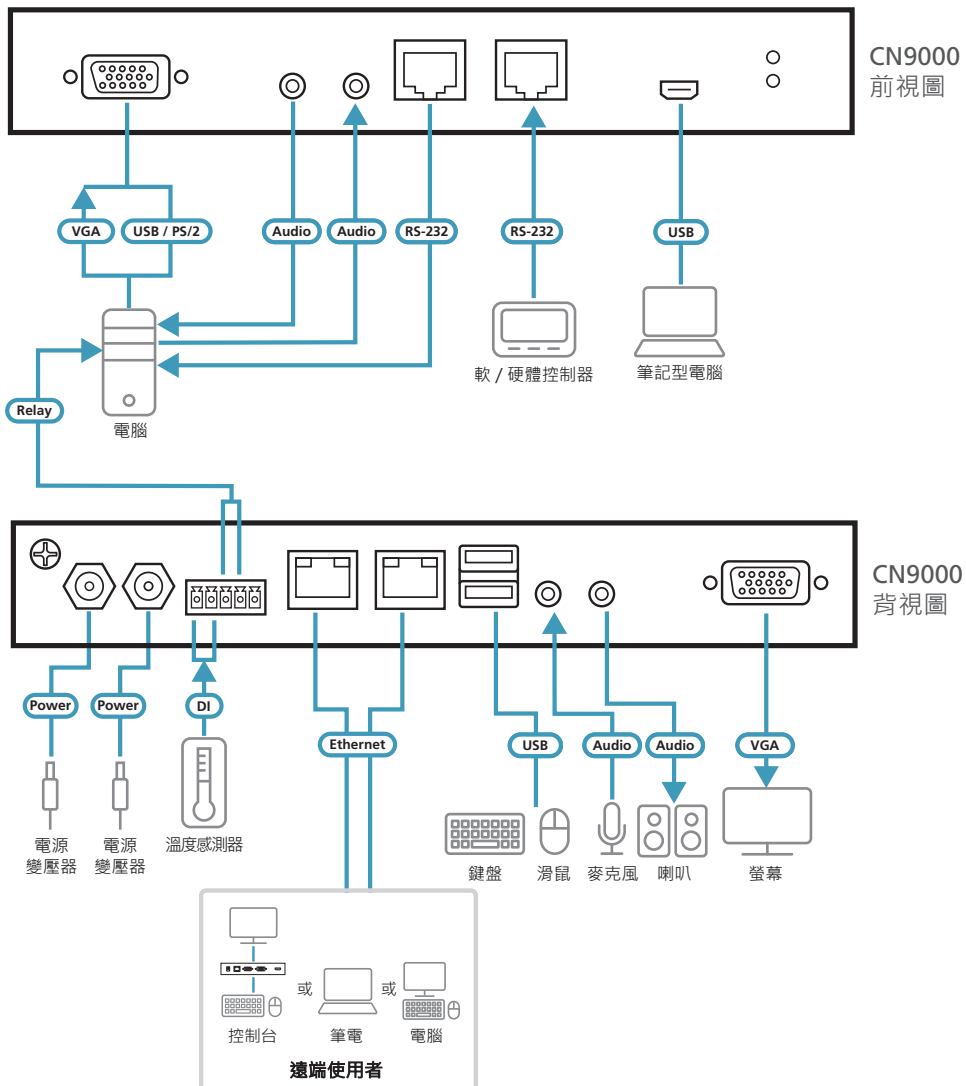
虛擬媒體

- 虛擬媒體提供檔案應用、作業系統修補、軟體安裝及診斷測試
- 可使用於支援USB的伺服器作業系統及BIOS層級
- 支援USB 1.1及USB 2.0 DVD / CD光碟機、USB儲存裝置、電腦硬碟、資料夾及ISO影像

虛擬遠端桌面視窗

- 可調整視訊品質及視訊公差 (tolerance) 以最佳化資料傳輸速度；單色色深設定、門檻值及訊號干擾設定，可讓使用者在低頻寬的情況下，壓縮資料流量大小以達到最佳的傳輸量
- 支援全螢幕顯示或可調式視窗顯示
- 遠端用戶之間可透過訊息板功能溝通
- 支援多國語言螢幕鍵盤
- 滑鼠動態同步顯示功能 (Mouse DynaSync™) — 可自動同步近端與遠端滑鼠移動位置
- 支援Exit Macros
- BIOS層級管控

備註: 隨著越來越多的使用者連接到該設備，分配給每個用戶的頻寬就會減少。



產品規格

CN9000	
連接介面	
控制端連接埠	2 x USB Type-A 母頭 (白) 1 x VGA 母頭 (藍) 1 x Mini Stereo Jack 母頭 (綠) 1 x Mini Stereo Jack 母頭 (粉紅)
KVM連接埠	1 x SPHD 母頭 (黃) 1 x Mini Stereo Jack 母頭 (綠) 1 x Mini Stereo Jack 母頭 (粉紅)
網路連接埠	2 x RJ-45 母頭
虛擬媒體埠	1 x USB Mini-B 母頭
電源	2 x DC 插孔
序列連接埠	2 x RJ-45 母頭
控制埠	1x PS/2 母頭
開關	
重置	1 x 半嵌式按鍵 (黑)
模擬功能	
鍵盤 / 滑鼠	USB, PS/2
LED 指示燈	
電源	2 (綠)
視訊	近端控制端 – 1920 x 1200 @ 60 Hz 遠端控制端 – 1920 x 1200
耗電量	DC5V:7.46W
作業環境	
操作溫度	0 – 50 °C (CN9000) 0 – 40 °C (電源變壓器)
儲存溫度	-20 – 60 °C
濕度	0 – 80% RH · 無凝結
機體屬性	
外殼材質	金屬
重量	0.86 公斤
尺寸 (長 x 寬 x 高)	20.00 x 15.41 x 2.85 公分