

4埠 USB3.0 4K DisplayPort 三螢幕KVMP™多電腦切換器 CS1964

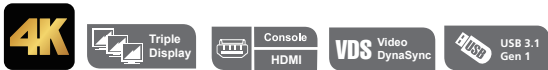
ATEN CS1964有效地優化使用者桌面組織，可幫助您輕鬆管理三螢幕多媒體工作站，僅需透過一個USB鍵盤、USB滑鼠和三個HDMI介面螢幕，便能即時便利地管理四台電腦。菊鍵串接兩個CS1964可同時以六個螢幕管理多台電腦，讓您順利執行多項工作，提高效率並改善工作流程。

CS1964配備ATEN獨家專利技術 – 螢幕動態同步顯示 (Video DynaSync™) – 可優化螢幕視訊解析度、加速系統之間的切換，並確保切換不同連接埠時，螢幕能正常顯示 (切換連接埠時，在延伸螢幕上開啟的視窗不會還原成它們在主螢幕的預設設定)，提供順暢的使用者體驗。此外，CS1964支援高畫質視訊解析度高達4K DCI (4096 x 2160 @ 60 Hz)；其內建的USB 3.1 Gen 1集線器，以高達5 Gbps的資料傳輸速率，使您能夠輕鬆加速多媒體操作。同時，CS1964具備防鍵位衝突技術(NKRO)，可支援多達同時輸入15個鍵位，避免鬼鍵或卡鍵。

集結這些卓越功能，CS1964具備使用三螢幕多媒體工作站操作多個系統並執行多項任務的獨特優勢，特別適合從事金融交易、CGI設計、圖像設計、控制中心、客服中心、影像後製、遊戲應用等等的使用者。



HDMI™
HIGH-DEFINITION MULTIMEDIA INTERFACE

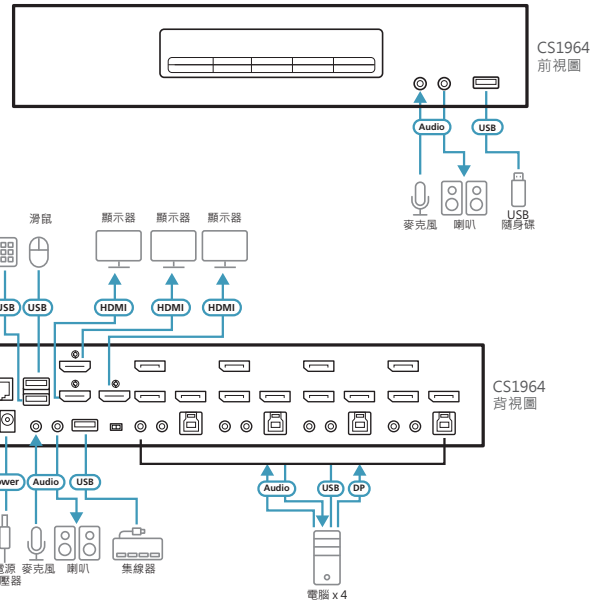


產品特性

- 透過一組USB鍵盤、滑鼠和3個HDMI介面螢幕控制4台DisplayPort介面電腦
- 支援高畫質視訊解析度 – 高達4K DCI (4096 x 2160 @ 60 Hz)
- 符合DisplayPort 1.2、HDMI及 HDCP 2.2規範
- 可透過按鍵、熱鍵、滑鼠和RS-232指令切换操作電腦
- 支援防鍵位衝突技術³ (NKRO) – 多鍵同時輸入不衝突
- 螢幕動態同步顯示技術(Video DynaSync™) – ATEN獨家技術可優化螢幕視訊解析度、加速系統之間的切換，並確保切換不同連接埠時，螢幕能正常顯示 (切换連接埠時，在延伸螢幕上開啟的視窗不會還原成它們在主螢幕的預設設定)
- 菊鍵串接兩台三螢幕KVMP多電腦切换器，可支援六個顯示裝置
- 內建2埠USB 3.1 Gen 1集線器，支援SuperSpeed 5 Gbps資料傳輸速率
- 支援控制端鍵盤模擬/ bypass功能
- 支援控制端滑鼠模擬/ bypass功能
- 支援KVM、USB週邊設備和音訊獨立切换⁴功能
- 支援HD音訊⁴
- 支援韌體更新

注意：

1. 滑鼠切换功能僅在滑鼠模擬模式開啟時方能使用，且僅適用於三鍵滑鼠。
2. 將菊鍵串接(DCC)開關滑至s位置，以使用RJ-45-to-DB9線材傳送RS-232指令控制KVM多電腦切换器。詳情請參照CS1964 RS-232指令使用手冊。
3. 防鍵位衝突技術(NKRO)支援最多同時輸入十五個鍵位。
4. 透過DisplayPort-HDMI通道傳輸的HD音訊無法被獨立切换。



產品規格

	CS1964
電腦連接數	4
連接埠選擇	熱鍵、按鍵、滑鼠、RS-232 指令
連接介面	
控制端連接埠	2 x USB Type-A 母頭 3 x HDMI 母頭 (黑) 2 x 3.5mm 音訊插孔 母頭 (綠; 1 x 前面板 · 1 x 後面板) 2 x 3.5mm 音訊插孔 母頭 (粉紅; 1 x 前面板 · 1 x 後面板)
KVM (電腦) 連接埠	4 x USB 3.1 Gen1 Type-B 母頭 (藍) 12 x DisplayPort 母頭 (黑) 4 x 3.5mm 音訊插孔 母頭 (綠) 4 x 3.5mm 音訊插孔 母頭 (粉紅)
菊鍵連接埠	1 x RJ-45 母頭
電源	1 x DC 插孔
USB 連接埠	2 x USB 3.1 Gen1 Type-A 母頭 (藍; 1 x 前面板 · 1 x 後面板)
開關	
已選擇	5 x 按鍵
工作站選擇	1 x 滑動開關
LED 指示燈	
USB 連結	5 (綠)
音訊	5 (綠)
KVM	5 (橘)
模擬功能	
鍵盤 / 滑鼠	USB
視訊	4096 x 2160 @ 60 Hz; 2560 x 1440 @ 144 Hz
掃描間隔	1-99 秒 (預設值: 5 秒)
耗電量	DC12V:15.49W
作業環境	
操作溫度	0 – 50° C
儲存溫度	-20 – 60° C
溼度	0 – 80% RH, 無凝結
機體屬性	
外殼材質	金屬
重量	1.93 公斤
尺寸 - 長 x 寬 x 高	33.50 x 15.60 x 6.55 公分

產品資訊如有修改或變更，恕不另行通知。

Released: 02/2024 V3.0

© Copyright 2024 ATEN® International Co. Ltd.
ATEN and the ATEN logo are registered trademarks of ATEN International Co., Ltd.
All rights reserved. All other trademarks are the property of their respective owners.
HDMI、HDMI高畫質多媒體介面及HDMI 標誌為HDMI Licensing Administrator, Inc.在美國及其他國家的商標或註冊商標。



宏正自動科技股份有限公司

221 新北市汐止區大同路二段125號3樓
電話: +886-2-8692-6969 傳真: +886-2-8692-6926
www.aten.com.tw E-mail: Taiwan@aten.com