

# 2K DVI-D Dual Link KVM over IP 訊號延長器

## 2K DVI-D Dual Link KVM over IP 訊號延長器附 PoE 功能

### KE6910 / KE6912

KE6910 / KE6912 2K DVI-D Dual Link KVM over IP 訊號延長器內含一個連接到電腦的傳送端 ( KE6910T / KE6912T )，以及一個從不同位置提供控制端存取的接收端 ( KE6910R / KE6912R )。KE6910 / KE6912 是以 IP 為主的高性能 DVI KVM 訊號延長器，可透過內部網路從遠端 USB 控制端 ( USB 鍵盤、USB 滑鼠、DVI 螢幕 ) 存取電腦系統，使用者可將電腦放置在與工作站隔離、安全且溫控的環境。

KE6910 / KE6912 KVM over IP 訊號延長器的兩端 ( 傳送端及接收端 ) 各支援一台 DVI 螢幕，支援視訊解析度最高達 2560 x 2048 @50Hz，並能以零延遲的傳輸能力提供無損的視訊壓縮品質，值得一提的是，KE6910 / KE6912 支援 2K x 2K 視訊解析度 ( 2048 x 2048 @60Hz )，該解析度被廣泛地使用於航空交通管制 ( Air Traffic Control ; ATC ) 產業。

KE6910 及 KE6912 皆支援透過 RJ-45 連接埠或 SFP 模組插槽的連接方式，傳送端和接收端可直接互連、或透過銅線或光纖網路佈置的區域高速網路連接，確保持續的機房與資料中心服務，提供全天候的高可靠度。若透過 SFP 模組插槽連接，KE6910 / KE6912 支援 1Gbps SFP 光纖模組<sup>1</sup>擴充功能，透過光纖網路連接方式，可延伸傳輸距離達 10 公里。

除此之外，KE6910 亦提供雙電源供應作為備援機制；而 KE6912 則還提供 PoE 供電功能，可透過 PoE 網路交換器供給電力，毋須額外使用電源變壓器，可有效減少電源配置成本。

KE6910 / KE6912 可安裝於桌面、固定於牆上、或是透過其節省空間的 0U 機架安裝設計設置於機架後方，此 IP 架構的矩陣訊號延長器可支援各種不同方式的配置以滿足不同的工作環境，如單點對單點、單點對多點、多點對單點，或與 KVM over IP Matrix Manager 管理軟體結合，以多點對多點的配置方式與 CCKM 整合，可針對不同的工作環境進行彈性的佈線安裝。

透過 CCKM 管理 KE6910 / KE6912，使用者能享有更多進階功能，例如驗證鎖定、連線備援、斷線警示、無邊界切換、推拉共享內容 ( Push and Pull )、電視牆配置、多螢幕設定、影像檔案排程及優化等等，使用者可使用上述快速且控制簡易的工具，透過網路連線從遠端連續不中斷地存取配置 KE6910 / KE6912。

其它功能還包括有自動偵測相同子網路上所有 KVM over IP 訊號延長器<sup>2</sup>，以達到快速安裝或配置的目的；提供使用者名稱 / 密碼認證及授權；定義可切換和共享的連線種類。全新安全性功能亦提供額外的保護，支援用於安全資料傳輸的 AES 加密技術，而 RADIUS、LDAP、AD 或遠端使用者認證也為連線安全性提供了加強的保護。除此之外，透過 OSD、RS-232 支援和自動 MDIX，KE6910 / KE6912 為想要在內部網路上取得完整數位訊號延長的使用者提供了最具成本效益且便利的解決方案。

無論使用者想監控、管理、控制或延伸電腦系統存取，KVM over IP 矩陣式系統可適用於多樣的工作環境及不同的電腦工作站設定，並可提供完整解決方案給需要矩陣化延長配置系統的任何產業，如交通管理中心、零售監控中心、設備戰情室、指揮控制中心、公用事業程序控制中心、廣播監控系統、及網路操作中心等應用。

#### 備註：

1. 本產品包裝中不包含 SFP 模組 ( 2A-136G / 2A-137G )。如需相關產品資訊，請聯絡您的 ATEN 產品供應商。
2. 請造訪 [www.aten.com](http://www.aten.com) 以取得 KVM over IP 訊號延長器機種清單。

KE6910R / KE6910T 前視圖



KE6912R / KE6912T 前視圖



KE6910R / KE6910T 背視圖



KE6912R / KE6912T 背視圖



## 產品特性

### 適用於航空交通管制 (ATC) 產業的獨有進階功能<sup>1</sup>

- 支援 2K x 2K 視訊解析度 (2048 x 2048 @60Hz)
- 無邊界切換 (Boundless Switching) — 只須將滑鼠游標移至螢幕邊界並超過邊界範圍後，即可於不同接收端 (Rx) 間切換操作
- 快速切換 (Fast Switching) — 任何解析度下，僅需 0.3 秒即可在傳送端所連接的伺服器之間完成切換
- 推拉共享內容 (Push and Pull) — 僅需一次點擊 (滑鼠) 即可與單台接收端 (Rx) 或電視牆共享螢幕內容
- 驗證鎖定 (Authentication Lock) — 斷電後當系統電源回復時，可自動登入
- 連線備援 (Connection Redundancy) — 與原本連接的傳送端 (Tx) 斷線後，可自動連接至其它台 Tx，確保與伺服器間的連線不中斷
- 斷線警示 — 斷線時會出現彈跳式警告訊息視窗及循環播放的警示聲以通知使用者斷線狀態
- 支援電源備援與網路容錯轉移 — 確保關鍵任務應用穩健運行不中斷 (KE6910 配備 2 組 DC 電源插孔，KE6912 則提供 1 組 DC 電源插孔與 PoE 供電功能；同時具備 1 個 SFP+ 光纖和 1 個 RJ-45 連接埠，以支援網路容錯功能)

### 進階功能<sup>1</sup>

- ATEN Matrix Link — 透過 iPad 立即連接傳送端及接收端，並即時切換連接埠和設定檔
- 電視牆功能 — 可於每組視圖配置多組電視牆最高達 12 x 12 拼接 (至多 144 台顯示器)
- 彈性連線方式 — 運用多台訊號延長器進行矩陣型配置連線，達到多螢幕安裝及電視牆等應用
- 畫面預覽 (Panel Array™ Mode) — 允許使用者在單一畫面上檢視最多 36 台顯示器的視訊影像
- 先進的排程功能 — 可預設連線時間及日期，提升效率並節省成本
- 透過通道連結功能，Rx 裝置能連結多台 Tx 裝置，並獨立串流視訊、音訊、USB、及序列來源
- 虛擬傳送端 (Virtual Transmitter) — 可獨立串流傳輸不同傳送端的影像、音訊、USB、及序列來源檔案
- 支援內部與外部驗證 — 外部驗證支援 LDAP、Active Directory、RADIUS、及 TACACS+
- 先進的使用者授權設定功能 — 管理人員可於傳送端 (Tx) 裝置設定四組允許權限存取模式，以利不同使用者間協同合作或避免互相干擾
- 最多能設定 4 種 KE 系列設備的視訊分群，以支援多畫面顯示應用
- 可根據不同使用者及群組，設定不同的 KVM over IP 訊號延長器裝置存取及控管權限
- 接收端 (Rx) 存取控制 — 只要按下控制按鈕，使用者可於近端傳送端 (Tx) 允許 / 禁止遠端 Rx 存取<sup>2</sup>

### 備註：

1. 須透過 CCKM 管理 KVM over IP 訊號延長器裝置，方可支援上述進階功能
2. 本產品包裝中不包含 KVM over IP 存取控制盒 (2XRT-0015G)。如需相關產品資訊，請聯絡您的 ATEN 產品供應商。

## 硬體

- 產品外殼符合海事控制室所使用的 IEC 60945 標準，並通過環境測試
- 支援 1Gbps SFP 光纖模組擴充 最遠達 10 公里<sup>1</sup>
- 進階的影像處理器提供無損壓縮與零延遲視訊傳輸能力，解析度可高達 2560 x 2048 @ 50Hz, 2560 x 1600 @ 60Hz; RGB 每通道 8 位元色深 (總色深 24 位元)
- 支援立體聲喇叭與麥克風
- 支援高速 USB 儲存傳輸
- Auto-MDIX — 自動偵測纜線類型
- 內建 8KV / 15KV 靜電防護及 2KV 突波防護
- 無風扇設計可實現節能的安靜操作
- 安裝選擇：
  - 2X-021G 雙機架安裝套件
  - 2X-031G 單機架安裝套件
- 內附工業級電源變壓器，可在 0 °C - 50 °C 的環境中穩定運作，適用於條件嚴苛的工作環境中

## 備註：

1. 本產品包裝中不包含 SFP 模組 (2A-136G / 2A-137G)。如需相關產品資訊，請聯絡您的 ATEN 產品供應商。

## 管理

- 集中管理軟體 — KVM over IP Matrix Manager 管理軟體 (CCKM) 提供簡單易用的 web-based GUI 使用者介面，方便使用者設定、管控及維護所有的 KE 系列裝置
- 雙控制端操作 — 使用者可從傳送端和接收端的鍵盤、螢幕和滑鼠控制端管控電腦系統
- 可由接收端 (Rx) 裝置上的 OSD (On Screen Display) 選單配置傳送端 (Tx) 及接收端 (Rx) 裝置
- EDID Expert™ — 可選擇 EDID 設定的模式，能確保在不同螢幕間依然擁有最佳的解析度並提供順暢的畫面顯示
- 4 種允許權限存取模式 (Exclusive/Occupy/Share/View only mode) – 管理人員可於傳送端 (Tx) 裝置設定 4 組允許權限存取模式，以利不同使用者間協同合作或避免互相干擾
- 支援命令列介面 (CLI) — 管理員可使用 CLI 或協力廠商的應用程式，透過 RS-232 或 TCP/IP 控制所有 KVM over IP 訊號延長器裝置
- RS-232 序列連接埠 — 使用者可連線至序列終端機進行 TextMenu、CLI、或配置設定觸控螢幕和條碼掃描器之類的序列裝置
- 支援快速鍵命令
- 閃爍 LED 與嗶聲功能有助確定裝置位置及辨識裝置身份
- 影像壓縮等級選項功能 — 使用者可調整影像品質 (提升或降低) 以取得適當的網路頻寬
- 支援所有 KE 訊號延長器

## 安全性

- 專用的區域網路連接埠直接連接 KE 裝置，可與外部企業網路隔離
- 安全資料傳輸 — 支援 AES 128 位元加密技術，強化影像 / 鍵盤 / 滑鼠 / 資料的傳輸安全性
- 支援業界標準 TLS 資料加密協定以確保自瀏覽器登入的安全性

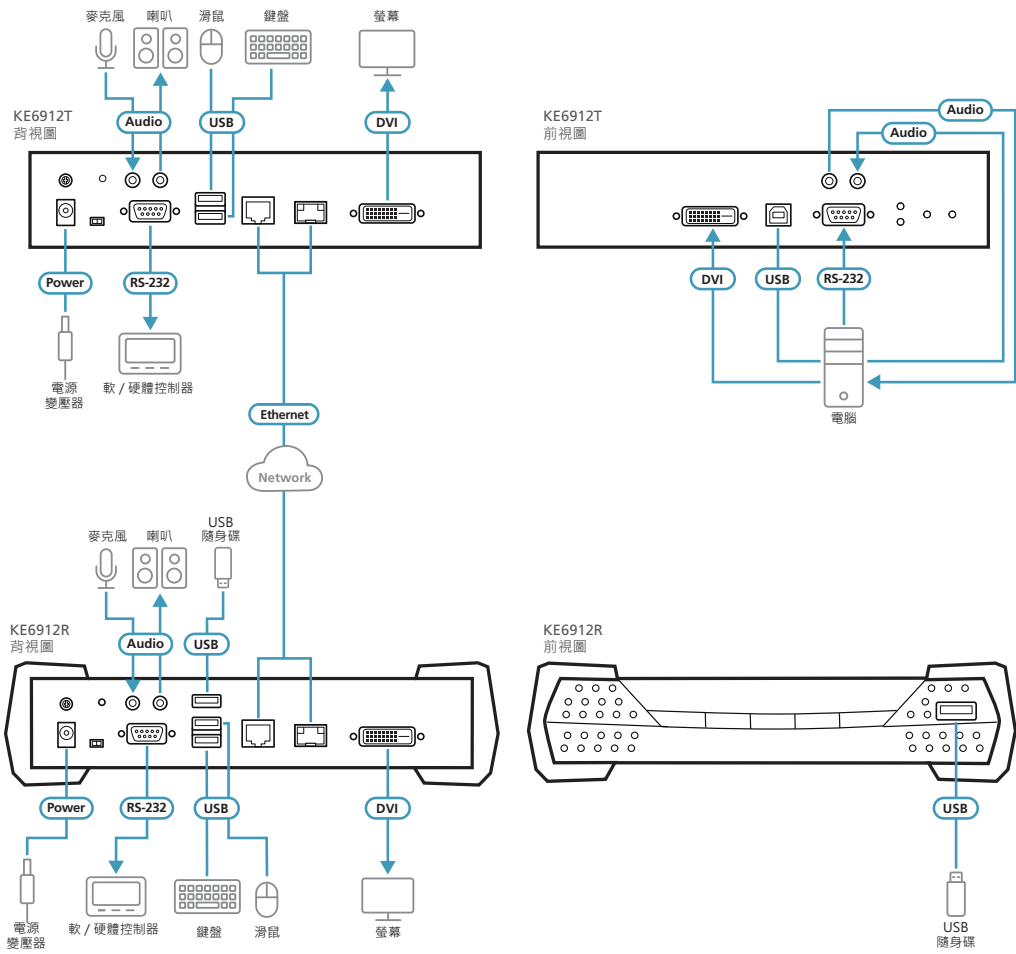
## 虛擬媒體

- USB 儲存傳輸功能可加強資料傳輸性能，管理人員可從遠端輕鬆地執行檔案傳輸、作業系統修補、軟體安裝以及問題診斷測試
- 支援 USB 2.0 DVD / CD 光碟機、USB 巨量儲存設備、電腦硬碟及 ISO 影像
- 支援智慧卡及 CAC 讀卡機

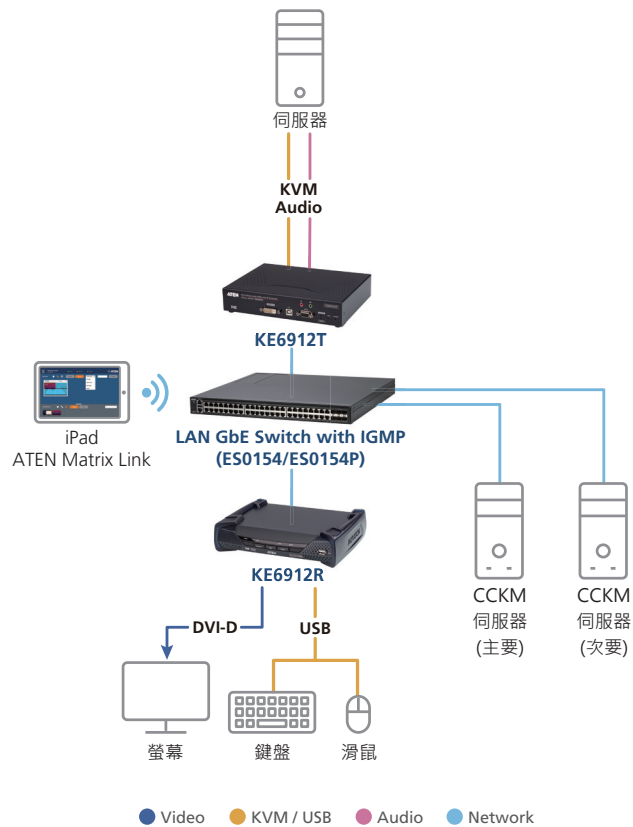
## 效益

Over IP	將傳送端 ( Tx ) 和接收端 ( Rx ) 裝置連線至網路後，透過區域網路可將電腦的 KVM 控制端延伸到任何距離。只需單條 Cat 5e/6 連接線將 Tx 和 Rx 裝置連接，即可將電腦的 KVM 控制端延伸至最遠達 100 公尺。標準的 IP 協定確保能最大化適用於現有的 IT 基礎設備及操作者技能。
卓越的影像品質	無論控制端位於多遠，ATEN 先進的影像處理器可確保使用者在遠端螢幕上體驗觀看到相同逼真鮮明的影像品質。KE6910 / KE6912 支援 DVI-D Dual Link 視訊解析度達 2560 x 2048 @50Hz，包括支援 2560 x 1600 @60Hz 及 2K x 2K (2048 x 2048 @60Hz) 等解析度。
備援機制	KE6910 及 KE6912 皆支援透過 Gigabit Ethernet 連接埠 ( RJ-45 ) 或 SFP 模組插槽的連線方式，以供故障時接替運作；此外，KE6910 支援雙電源而 KE6912 提供 PoE 供電功能作為備援機制。KE6912 可透過 PoE 網路交換器供給電力，毋須額外使用電源變壓器，可有效減少電源配置成本。
SFP 模組	KE6910 / KE6912 支援 1Gbps SFP 光纖模組擴充，經由透過 SFP 光纖模組或 SFP 銅線模組連接的網路交換器連線。單模 ( Single-mode ) SFP 模組能進行最遠達 10 公里的 1 GbE 連線；多模 ( Multi-mode ) SFP 模組能進行最遠達 550 公尺的 1 GbE 連線。 提醒：本產品包裝中不包含 SFP 模組 (2A-136G / 2A-137G)。如需相關產品資訊，請聯絡您的 ATEN 產品供應商。
先進的管理系統	搭配直覺、簡單易用的網頁形式 GUI，CCKM 讓使用者透過網路，輕鬆地管理相同網路上所有的 KVM over IP 訊號延長器裝置。
無邊界切換 (Boundless Switching) *	只須將滑鼠游標移至螢幕邊界並超過邊界範圍後，即可於不同接收端 ( Rx ) 間切換操作。無邊界切換技術不僅加速使用者切換接收端的速度，並提供使用者直覺流暢的操作體驗，提供即時監控與管理。 <b>備註：</b> KE 傳送端需與接收端裝置配對，並透過 KVM over IP Matrix Manager 管理軟體 (CCKM) 管理，方可支援上述功能。
具彈性的配置	KE 訊號延長器能讓使用者享有從區域網路上的任一台 Rx ( KVM 控制端 ) 存取、共享和切換 Tx ( 傳送端 ) 所連線之電腦的完整控制能力。具彈性的配置能實現一對一、一對多、多對一或多對多的電腦對 KVM 控制端連線。
進階的安全功能	符合企業等級的安全標準 ( AES 加密技術強化影像 / 鍵盤 / 滑鼠 / 資料傳輸安全性及 TLS 資料加密協定 )。KE 訊號延長器還提供不同層級的使用者名稱 / 密碼認證及授權機制。

KE6912 連線圖



情境連線圖



## 產品規格

	KE6910R	KE6912R	KE6910T	KE6912T
<b>連接介面</b>				
USB 連接埠	2 x USB Type-A 母頭 (白)		N/A	
控制端連接埠	2 x USB Type-A 母頭 (白) 1 x DVI-D 母頭 (白) 1 x Mini Stereo Jack (綠) 1 x Mini Stereo Jack (粉紅) 1 x DB-9 公頭 (黑)			
電腦端連接埠	N/A		1 x USB Type-B 母頭 (白) 1 x DVI-D 母頭 (白) 1 x Mini Stereo Jack (綠) 1 x Mini Stereo Jack (粉紅) 1 x DB-9 母頭 (黑)	
電源	2 x DC Jack (黑)	1 x DC Jack (黑)	2 x DC Jack (黑)	1 x DC Jack (黑)
網路連接埠	1 x RJ-45 (黑) 1 x SFP 模組插槽	1 x RJ-45 (黑, PoE) 1 x SFP 模組插槽	1 x RJ-45 (黑) 1 x SFP 模組插槽	1 x RJ-45 (黑, PoE) 1 x SFP 模組插槽
<b>開關</b>				
OSD	1 x 按鍵		N/A	
視訊	1 x 按鍵		N/A	
影像模式	1 x 按鍵		N/A	
重置	1 x 半嵌式按鍵			
操作模式選擇	1 x 滑動開關 (自動, RS-232 配置)		1 x 滑動開關 (自動, RS-232 配置 / 存取控制, 近端)	
<b>LEDs</b>				
10 / 100 / 1000 Mbps	1 (10 : 橘 / 100 : 橘 & 綠 / 1000 : 綠)			
電源	1 (藍)			
近端	1 (綠)			
遠端	1 (綠)			
<b>視訊解析度</b>	最高可達 2560 x 2048 @ 50Hz, 2560 x 1600 @ 60Hz			
<b>延遲</b>	< 5 毫秒			
<b>模擬功能</b>				
鍵盤 / 滑鼠	USB			
<b>耗電量</b>	DC5V / 9.02W	POE: 11.27W	DC5V / 10.02W	POE: 12.53W
<b>作業環境</b>				
操作溫度	0 – 50 °C			
儲存溫度	-20 – 60 °C			
濕度	0 – 95% RH, 無凝結			
<b>機體屬性</b>				
外殼	金屬			
重量	1.26 公斤	1.28 公斤	1.13 公斤	1.17 公斤
尺寸 (長 x 寬 x 高)	22.75 x 17.16 x 5.48 公分		21.5 x 16.33 x 4.18 公分	

產品資訊如有修改或變更，恕不另行通知。

### 宏正自動科技股份有限公司

221 新北市汐止區大同路二段125號3樓  
電話: +886-2-8692-6969 傳真: +886-2-8692-6926  
www.aten.com.tw E-mail: Taiwan@aten.com

Released: 08/2025 V5.0

© Copyright 2025 ATEN® International Co., Ltd.  
ATEN and the ATEN logo are registered trademarks of ATEN International Co., Ltd.  
All rights reserved. All other trademarks are the property of their respective owners.

