

# KE6910 航管控制中心解決方案

## KE6910ATC

ATEN KE6910ATC 航管控制中心解決方案是以 IP 為主的高性能 KVM 訊號延長器，包含兩個連接到電腦的傳送裝置 (KE6910T) 以及一個從不同位置提供控制端存取的接收裝置 (KE6910R)。此解決方案簡單的延長 IP，消除了控制室管理的距離限制，從而能夠更快速的反應資料中心的緊急情況。KE6910ATC 航管控制中心解決方案的主次要架構設計，能夠直接連接到主要和次要的電腦主機，透過熱鍵切換即可進行系統備援，無需在工作站周圍移動。透過 ATEN KE6910ATC 航管控制中心解決方案的建置，內部網路可從遠端的 USB 控制台 (USB 鍵盤、滑鼠和 DVI 介面的螢幕) 直接存取電腦系統。因此，電腦能夠放置在安全且溫控的環境中，也能夠與工作站隔離。

KE6910T / KE6910R 各支援了一個 DVI 螢幕，支援視訊解析度高達 2560 x 2048 @ 50 Hz / 2560 x 1600 @ 60 Hz，同時以極低延遲的傳輸能力提供無損視訊壓縮品質。KE6910T 和 KE6910TR 支援透過 RJ-45 連接埠或 SFP 模組插槽的連接方式，傳送端和接收端可直接互連、透過銅線或光纖網路佈置的區域高速網路連接，確保全天候不間斷的伺服器遠端存取。若透過 SFP 模組插槽連接，KE6910 支援 1Gbps SFP 光纖模組 \* 擴充功能，透過光纖網路連接方式，可延伸傳輸距離達 10 公里。

KE6910ATC 航管控制中心解決方案搭配專用的區域網路連接埠，能夠直接連接 KE 裝置，以與外部企業網路隔離；提供安全的資料傳輸 - AES 128 位加密技術，確保所有資料在透過網路傳輸前先行加密，並於接收端將資料解密並且支援業界標準 TLS 資料加密協定。此外，KE6910ATC 航管控制中心解決方案提供雙電源供應作為備援機制，不需額外的電源變壓器，能夠有效降低配置電源的成本。網路及電源備援機制，支援用於系統故障時的雙電源和網路連接，確保穩定的系統正常運行時間。

ATEN KE6910ATC 航管控制中心解決方案支援優異的 2K x 2K 視訊解析度，可專門使用在空中交通管制的控制室和區域控制中心的雷達監控。此方案在 2 x Tx 和 1 x Rx 設置時，支援客製化熱鍵設定，即可進行即時網路連接埠切換。因此，KE6910ATC 特別適合應用於航管控制。

\* 本產品包裝中不包含 SFP 模組 (2A-136G / 2A-137G)。如需相關產品資訊，請聯絡您的 ATEN 產品供應商。

KE6910T 前視圖



KE6910T 背視圖



KE6910R 前視圖



KE6910R 背視圖



## 產品特性

### 航管控制 (ATC) 專屬功能

- 支援視訊解析度達 2K x 2K (2048 x 2048 @ 60 Hz); 預設的 EDID 視訊解析度可達 1920 x 1080
- 斷線警示 — 斷線時會彈出警告訊息視窗和循環撥放警示聲，以通知使用者斷線狀態
- 支援電源備援與網路容錯移轉 — 配備 2 組 DC 電源插孔，並同時具備 SFP 光纖連接埠和 RJ-45 連接埠，以支援網路容錯功能，可確保關鍵任務應用穩健運行不中斷

### 進階功能

- 點對點延長器模式強化 — 用於故障安全功能的輔助備援伺服器
  - 預設的 EDID 解析度可達 1920x1080
  - 快速切換功能 — 在本機顯示器上切換不同的遠端視訊解析度 (需透過 KE OSD)
  - 連線備援 (Connection Redundancy) — 在與原本連接的傳送端 (Tx) 斷線後，可自動連接到一個額外的傳送端 (Tx)，確保與伺服器間的連線不中斷 (需透過 KE OSD)
  - 支援與主要伺服器的重連通知
  - 接收端 (Rx) 存取控制 — 只要按下控制按鈕\*，使用者可於本地端 Tx 允許 / 禁止遠端 Rx 存取
- \* 本產品包裝中不包含 KVM over IP 存取控制盒 (2XRT-0015G)。如需相關產品資訊，請聯絡您的 ATEN 產品供應商。

### 硬體

- 支援 DVI-D 雙鏈結，視訊解析度高達 2560 x 1600 @ 60 Hz 及 2560 x 2048 @ 50 Hz
  - 支援立體聲喇叭和立體聲麥克風
  - 支援高速 USB 儲存傳輸
  - 自動 MDIX — 自動偵測連接線類型
  - 內建 8KV/15KV ESD 保護和 2KV 突波保護
  - 無風扇設計提供安靜的操作環境並可節省能源
  - 可透過 Gigabit Ethernet 連接埠 (RJ-45) 或 1 Gbps SFP 模組連接\*，以供故障時接替運作
  - 支援 1 Gbps SFP 光纖模組擴充\* 最遠達 10 公里
  - 提供雙電源 — 配備 2 組 DC 電源插孔
  - 可安裝於機架 — 安裝方式選擇如下：
    - 2X-021G 雙機架安裝套件
    - 2X-031G 單機架安裝套件
  - 內附工業級電源變壓器，可在 0 °C – 50 °C 的環境中穩定運作，適用於條件嚴苛的工作環境中
- \* 本產品包裝中不包含 SFP 模組 (2A-136G / 2A-137G)。如需相關產品資訊，請聯絡您的 ATEN 產品供應商。

## 管理

- 雙控制端操作 — 使用者可從傳送端和接收端的鍵盤、螢幕和滑鼠控制端管控電腦系統
- 近端傳送裝置亦配備有控制端，方便使用者於緊急狀況下即時操作使用
- 可由接收端 ( Rx ) 裝置上的 OSD ( On Screen Display ) 選單配置傳送端 ( Tx ) 及接收端 ( Rx ) 裝置
- EDID Expert™ — 可選擇EDID設定的模式，能確保在不同螢幕間依然擁有最佳的解析度並提供順暢的畫面顯示
- 影像壓縮等級選項功能 — 使用者可調整影像品質 ( 提升或降低 ) 以取得適當的網路頻寬
- 命令行介面 — 管理員可透過RS-232或Telnet連線，鍵入指令以控管所有KE裝置
- RS-232序列連接埠 — 使用者可連線至序列終端機進行TextMenu、CLI、或配置設定序列裝置，例如觸控螢幕、條碼掃描器等等

## 安全性

- 專用的區域網路連接埠直接連接KE裝置，可與外部企業網路隔離
- 安全資料傳輸 — 支援 AES 128-bit 加密技術，強化傳輸安全性
- 支援業界標準 TLS 資料加密協定以確保自瀏覽器登入的安全性

## 虛擬媒體

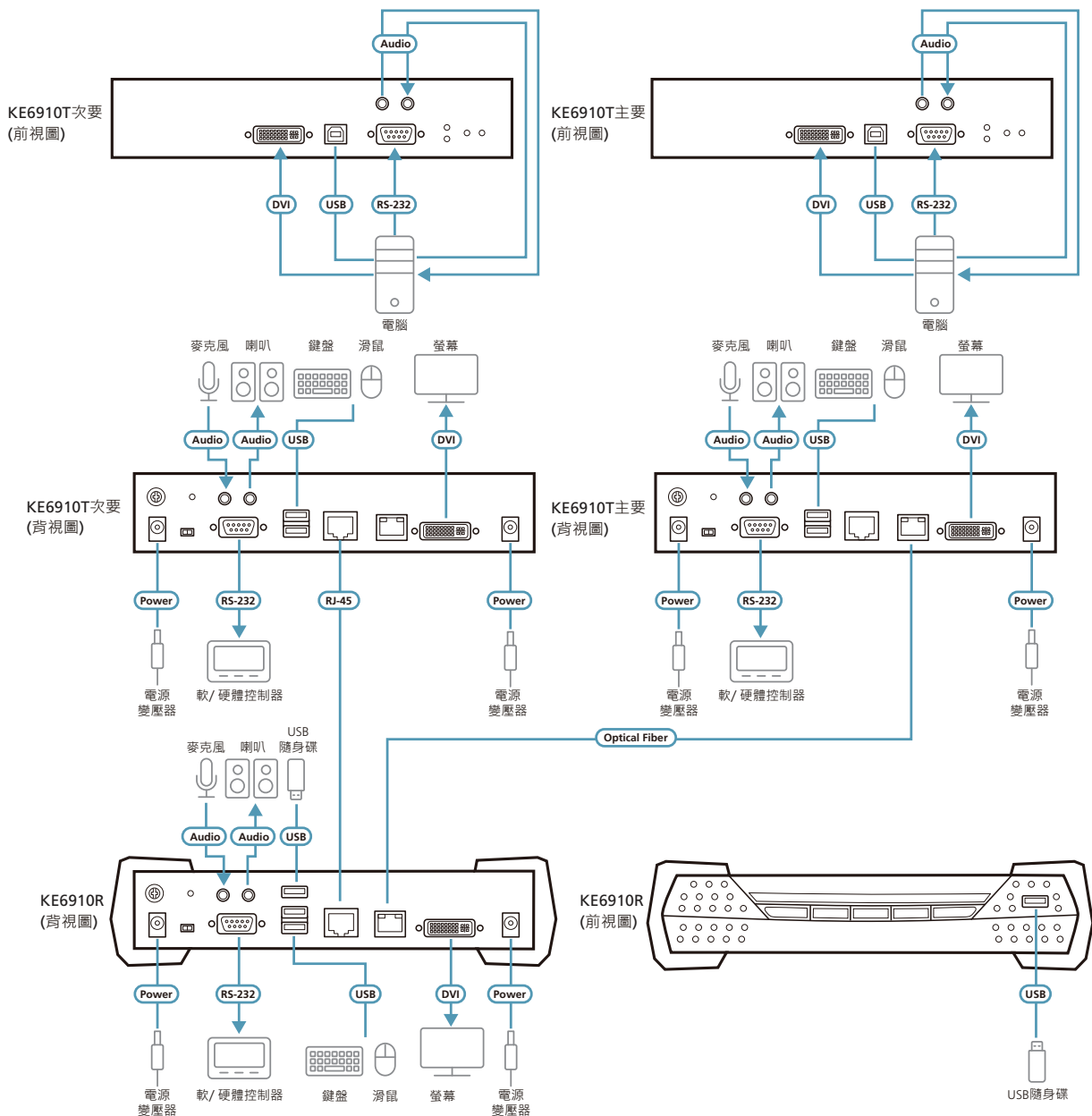
- 虛擬媒體功能可加強資料傳輸性能，可從遠端輕鬆地執行檔案傳輸、作業系統修補、軟體安裝以及問題診斷測試
- 支援 USB 2.0 DVD / CD 光碟機、USB 巨量儲存設備、電腦硬碟及 ISO 影像
- 支援智慧卡及 CAC Reader

## 效益

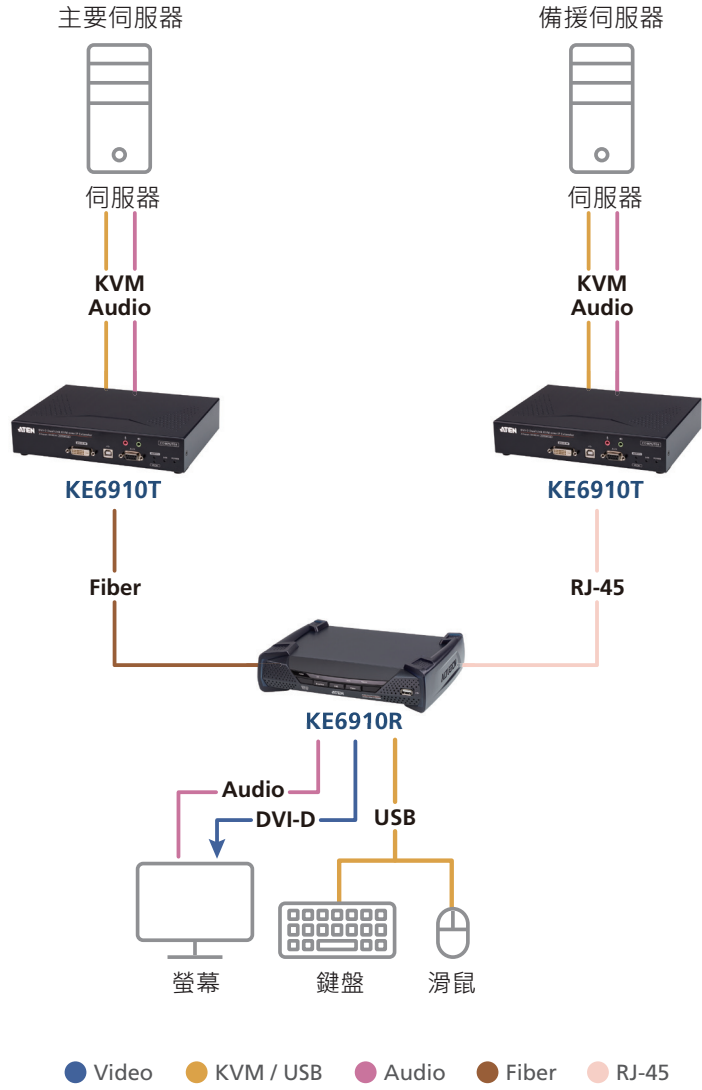
<p><b>Over IP 延伸</b></p>	<p>將傳送端 (Tx) 和接收端 (Rx) 裝置連線至網路後，透過區域網路可將電腦的 KVM 控制端延伸到任何距離。其標準的 IP 協定可適用於目前現有的 IT 基礎設備及操作者技能，只需單條 Cat 5e/6 連接線將 Tx 和 Rx 裝置連接，即可將電腦的 KVM 控制端延伸至最遠達 100 公尺。</p>
<p><b>卓越的影像品質</b></p>	<p>無論控制端位於多遠，ATEN 先進的影像處理器可確保使用者在遠端螢幕上觀看到相同逼真鮮明的影像品質。KE6910 支援 DVI-D 雙鏈結，視訊解析度高達 2560 x 1600 @ 60 Hz、2560 x 2048 @ 50 Hz 及 2K x 2K (2048 x 2048 @ 60 Hz)。</p>
<p><b>備援機制</b></p>	<p>KE6910 支援透過 Gigabit Ethernet 連接埠 ( RJ-45 ) 或 SFP 模組插槽的連線方式，以供故障時接替運作或雙 IP 位址存取；此外，KE6910 支援雙電源輸入作為備援機制，不需額外的電源變壓器，能夠有效降低配置電源的成本。</p>
<p><b>SFP 模組</b></p>	<p>KE6910 支援 1Gbps SFP 光纖模組擴充，經由透過 SFP 光纖模組或 SFP 銅線模組連接的網路交換器連線。單模 ( Single-mode ) SFP 模組能進行最遠達 10 公里的 1 GbE 連線；多模 ( Multi-mode ) SFP 模組能進行最遠達 550 公尺的 1 GbE 連線。 <b>提醒：</b>本產品包裝中不包含 SFP 模組 (2A-136G / 2A-137G)。如需相關產品資訊，請聯絡您的 ATEN 產品供應商。</p>

<p><b>客製化</b></p>	<p>KE6910ATC 航管控制中心解決方案支援客製化功能 – 網路可使用熱鍵切換。其中一個 Tx 透過 RJ-45 連接到 Rx，另一個 Tx 透過光纖網路連接到 Rx，當其中一台連接的電腦出現故障時，操作員可以簡單地使用預先配置的熱鍵，切換到連接到第二台電腦的另一個網路。</p>
<p><b>進階的安全功能</b></p>	<p>KE6910ATC 航管控制中心解決方案符合企業等級的安全標準 (AES 加密技術強化影像 / 鍵盤 / 滑鼠 / 資料傳輸安全性及 TLS 資料加密協定)。KE 訊號延長器還提供不同層級的使用者名稱 / 密碼認證及授權機制。</p>

**連線圖**



情境連線圖



## 產品規格

	KE6910R	KE6910T
<b>連接介面</b>		
USB 連接埠	2 x USB Type-A 母頭 (白)	N/A
控制端連接埠	2 x USB Type-A 母頭 (白) 1 x DVI-D 母頭 (白) 1 x Mini Stereo Jack (綠) 1 x Mini Stereo Jack (粉紅) 1 x DB-9 公頭 (黑)	2 x USB Type-A 母頭 (白) 1 x DVI-D 母頭 (白) 1 x Mini Stereo Jack (綠) 1 x Mini Stereo Jack (粉紅) 1 x DB-9 公頭 (黑)
KVM 連接埠	N/A	1 x USB Type-B 母頭 (白) 1 x DVI-D 母頭 (白) 1 x Mini Stereo Jack (綠) 1 x Mini Stereo Jack (粉紅) 1 x DB-9 母頭 (黑)
電源	2 x DC Jack (黑)	
網路連接埠	1 x RJ-45 (黑) 1 x SFP 模組插槽	
<b>開關</b>		
OSD	1 x 按鍵	N/A
視訊	1 x 按鍵	N/A
影像模式	1 x 按鍵	N/A
重置	1 x 半嵌式按鍵	
模式選擇	1 x 滑動開關 (自動, RS-232 配置)	1 x 滑動開關 (自動, RS-232 配置 / 存取控制, 近端)
<b>LEDs</b>		
10/100/1000 Mbps	1 (10: 橘 / 100: 橘 & 綠 / 1000: 綠)	
電源	1 (藍)	
近端	1 (綠)	
遠端	1 (綠)	
<b>模擬功能</b>		
鍵盤 / 滑鼠	USB	
耗電量	DC 5 V : 9.02 W	DC 5 V : 10.02 W
視訊解析度	最高可達 2560 x 2048 @ 50 Hz / 2560 x 1600 @ 60 Hz	
<b>作業環境</b>		
操作溫度	0 – 50 °C	
儲存溫度	-20 – 60 °C	
濕度	0 – 95 % RH, 無凝結	
<b>機體屬性</b>		
外殼	金屬	
重量	1.26 公斤	1.13 公斤
尺寸 (長 x 寬 x 高)	22.75 x 17.16 x 5.48 公分	21.50 x 16.33 x 4.18 公分

產品資訊如有修改或變更，恕不另行通知。

Released: 02/2023 V2.0

© Copyright 2023 ATEN® International Co. Ltd.  
ATEN and the ATEN logo are registered trademarks of ATEN International Co., Ltd.  
All rights reserved. All other trademarks are the property of their respective owners.

