

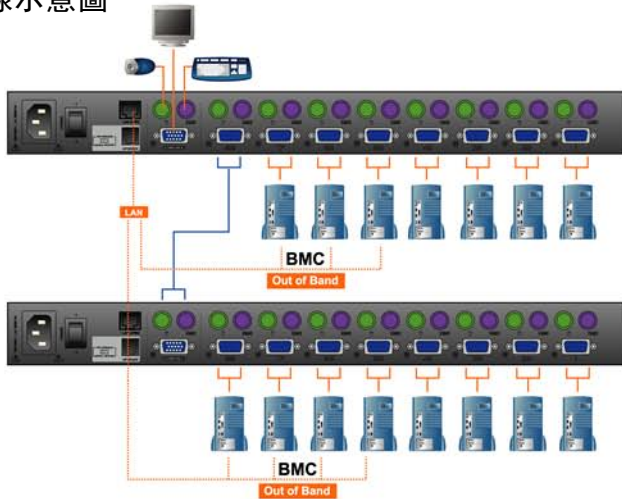
8埠KVM多電腦切換器 (支援IPMI 監控功能) 伺服器健康管理

KH98 KVM多電腦切換器可透過單一控制端 (鍵盤、螢幕、以及滑鼠) 存取多台伺服器，並進行遠端智慧型平台管理介面 (Intelligent Platform Management Interface, IPMI) 監控作業。

IPMI可監控伺服器硬體健康狀態，包括CPU溫度、電壓、散熱風扇轉速等，並提供各種維護工具，如系統重置與電源開啟/關閉等。雖然IPMI是一套新規格，不過其已迅速發展成電腦業界在除錯與防止故障方面的技術標準。IPMI最特別的功能是即使系統網路斷線時，仍可從頻外 (Out of Band) 持續進行遠端監控。



連線示意圖



功能特色

- 伺服器健康狀態監控- 接收PET (Platform Event Trap, PET) 警訊，並透過單一控制端 (IPMI over LAN) 監控多達512台支援IPMI功能的伺服器
- 遠端維護- 可針對支援IPMI功能的伺服器進行系統重新開機，以及開機/關機的動作
- KVM PET自動切換功能- 在收到PET警訊時，KH98會切換至發送警訊的伺服器，並顯示警告資訊
- 集中化管理- 透過單一控制端最多可管理512台伺服器 (堆疊串接)
- 高安全性- 管理者/使用者的密碼授權機制，確保更穩固的安全防護
- 智慧型螢幕顯示功能 (On Screen Display, OSD) 與熱鍵切換功能，提升系統管理效率
- 不需加裝軟體操作- 透過前端面板、熱鍵、或OSD切換操控的伺服器
- 自動掃描- 不需動手操作，就能監控使用者選擇的伺服器
- 熱插拔- 不須關閉電源就能新增或移除連接的伺服器
- 系統啟動時提供PS/2介面滑鼠模擬功能
- 控制端的PS/2介面滑鼠功能，可控制所有連接的伺服器
- 支援PS/2介面滑鼠- Microsoft Intellimouse Explorer及Logitech FirstMouse+
- 高影像品質- 最高可支援1920 x 1440 @ 60Hz解析度、DDC、DDC2、以及DDC2B
- 適用於19吋 (1U高度) 機架
- 內建專利ASIC晶片，可增進功能與相容性
- LED 顯示燈號，輕鬆查看系統狀態
- 安裝簡易，數分鐘內即可開始運作 (視安裝環境而定)



前視圖



後視圖



產品規格

功能	規格		
電腦連接數	直接連接數	8	
	最大連接數	512 (透過堆疊串接方式)	
電腦切換選擇	OSD / 熱鍵 / 按鈕		
介面	控制端連接埠	鍵盤	1 x 6-pin Mini-Din 母頭 (紫)
		螢幕	1 x HDB-15 母頭 (Blue)
		滑鼠	1 x 6-pin Mini-Din 母頭 (綠)
	KVM連接埠	鍵盤	8 x 6-pin Mini-Din 母頭 (紫)
		螢幕	8 x HDB-15 公頭 (藍)
		滑鼠	8 x 6-pin Mini-Din 母頭 (綠)
韌體更新	1 x RJ-11 接頭		
電源	1 x 3 針 Prong 交流電插頭		
切換器	區域網路	1 x RJ-45	
	重置	1 x 半隱藏式按鍵	
	電源	1 x 翹板開關	
	韌體升級	1 x 滑動開關	
LED指示燈	連結埠	8 x 面板按鍵	
	上線	8 (綠)	
	已選取	8 (橘)	
	電源	1 (藍)	
	區域網路 (IPMI)	1 (橘)	
連接	1 (綠)		
模擬方式	鍵盤/滑鼠	PS/2	
視訊解析度		1920 x 1440 @ 60 Hz; DDC2B	
掃描時間		1至255 秒	
輸入額定值		100V~240V AC; 50/60Hz	
耗電量		120V/12W; 230V/12W	
環境	操作溫度	0 - 50° C	
	儲存溫度	-20 - 60° C	
	濕度	0 - 80% RH, 非凝結	
機體屬性	外殼	金屬	
	重量	2.88 公斤	
	尺寸 (長 x 寬 x 高)	43.30 x 16.00 x 4.40 公分 (1U高度)	

*本公司保留變更規格與圖片的權利