

薄型 eco PDU 電源分配器 PE6324L

PE6324L為支援24個AC電源插座的薄型電源分配器，並提供多種IEC及NEMA插座配置。薄型系列的輸入區域較小，提供資料中心更多的安裝空間。

PE6324L提供遠端電源管理及即時電源量測功能 – 讓使用者可從任何地方透過TCP/IP 連線，依照機型差異，控制及監控整支電源分配器、迴路或插座層級的裝置(與PDU連接的裝置) 電源狀態。每組插座的電源狀態可以個別設定，讓使用者可以開關每組裝置。

eco PDU 電源分配器支援第三方SNMP v1、v2 及v3 管理軟體及eco DC (能源與DCIM管理軟體/ Web GUI)。eco DC 提供一種簡單方法，讓使用者可管理多台裝置，透過直覺且友善的圖形化介面設定PDU 電源分配器及監控其所連接的設備電源狀態。



產品特性

連線

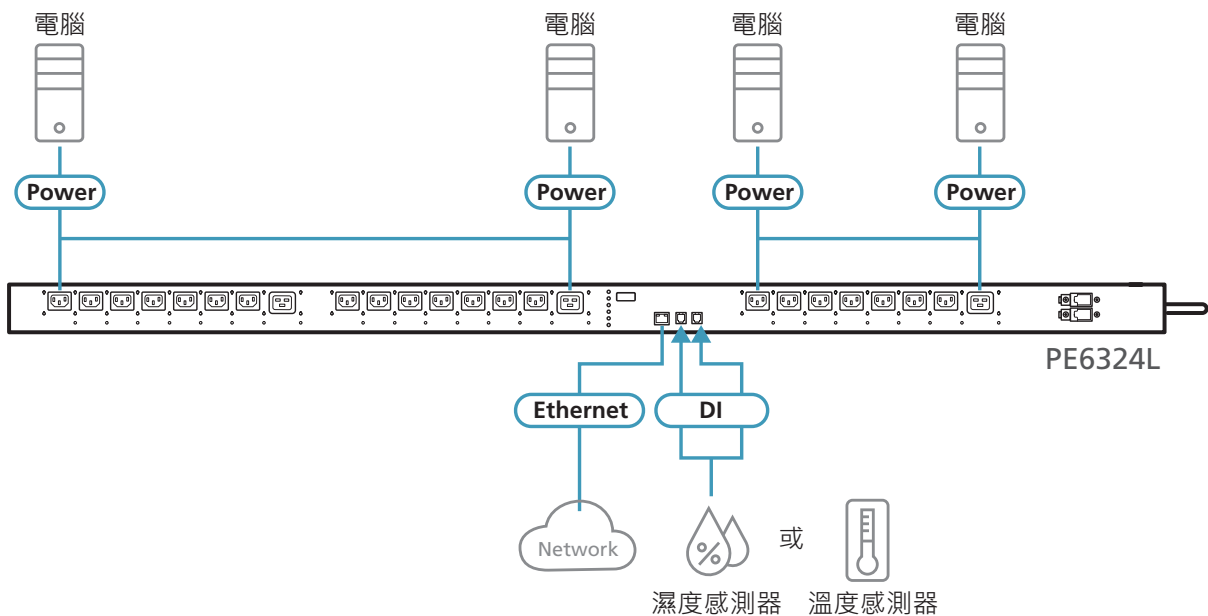
- 支援 10 / 100 Mbit 乙太網路
- 支援 TCP/IP、UDP、HTTP、HTTPS、SSL、DHCP、SMTP、NTP、DNS、Auto Sense、Ping、SNMP V1、V2&V3、Telnet
- 支援雙層帳號 / 密碼安全機制、IP/MAC 過濾功能、128 位元 SSL、RADIUS
- 支援：eco DC、多種瀏覽器 (IE、Firefox、Chrome與Safari)

量測

- 迴路層級的電源量測及監控
- 環境監控功能：支援外接式溫度 / 溫度&濕度感測器，以量測及監控機架溫度及濕度
- 支援電流、電壓、電力、電耗、溫度、及濕度量測與閾值設定

插座開關控制

- 可對個別電源插座及插座群組執行遠端電源插座控制 (開 / 關 / 電力循環)
- 支援多種電源控制方法 – Wake on LAN、System After AC Back或Kill the Power
- 電源開啟順序 – 使用者可設定電源開啟順序及每個插座的延遲時間，以讓設備可依適當的順序開啟
- 主動過載保護 – 當電流過載時，自動關閉插座，以保護其它運作中設備



產品規格

	PE6324LB	PE6324LG	PE6324LJA
電子特性			
額定輸入電壓	100 – 240 VAC	100 – 240 VAC	100 – 120VAC
最大輸入電流	30A (最大); 24A (UL降規)	30A (最大)	30A (最大); 24A (UL降規)
輸入頻率	50 – 60 Hz		
輸入連接介面	NEMA L6-30P	IEC 60309 32A	NEMA L5-30P
輸入電力	6240 VA (最大); 4992 VA (UL降規)	7360 VA (最大)	3.6k VA (最大); 2.9k VA(UL降規)
插座類型	總額: 21 x IEC 60320 C13 + 3 x IEC 60320 C19 迴路1-1: 插座1 – 8; 7 x C13 + 1 x C19 迴路1-2: 插座9 – 16; 7 x C13 + 1 x C19 迴路2: 插座17 – 24; 7 x C13 + 1 x C19	總額: 21 x IEC 60320 C13 + 3 x IEC 60320 C19 迴路1-1: 插座 1 – 8; 7 x C13 + 1 x C19 迴路1-2: 插座 9 – 16; 7 x C13 + 1 x C19 迴路2: 插座 17 – 24; 7 x C13 + 1 x C19	總額: 24 x NEMA 5-15R 迴路1-1: 插座 1 – 8; 8 x NEMA 5-15R 迴路1-2: 插座 9 – 16; 8 x NEMA 5-15R 迴路2: 插座 17 – 24; 8 x NEMA 5-15R
額定輸出電壓	100 – 240 VAC	100 – 240 VAC	100 – 120 VAC
最大輸出電流 (插座)	C13: 15A (最大); 12A (UL降規) C19: 20A (最大); 16A (UL降規)	C13: 10A (最大) C19: 16A (最大)	NEMA 5-15R : 15A (最大); 12A (UL降規)
最大輸出電流 (迴路)	15A (最大); 12A (UL降規)	16A (最大)	15A (最大); 12A (UL降規)
最大輸出電流 (總額)	30A (最大); 24A (UL降規)	30A (最大)	30A (最大); 24A (UL降規)
斷路器	2 x 16A 薄型斷路器		
量測	迴路層級電流、電壓、VA、PF及kWh 監控		
插座開關	有		
環境感測連接埠	2		
量測準確度	電壓範圍: 100VAC ~ 250VAC +/-1% 電力範圍: 100W ~最大功率 +/- 2% 電流範圍: 0.1A~1A +/- 0.1A, 1A~20A +/-1%		
機體屬性			
尺寸(長 x 寬 x 高)	177.50 x 6.60 x 4.40 公分		
重量	5.76 公斤		
電源線長度	1.6 公尺		
環境			
溫度 (操作 / 儲存)	0 – 50 °C / -20 – 60 °C	0 – 40 °C / -20 – 60 °C	0 – 50 °C / -20 – 60 °C
濕度 (操作 & 儲存)	0 – 80 % RH, 無凝結		
規範			
EMC驗證	FCC, 其他依需求	CE, C-Tick, 其他依需求	J55022, 其他依需求
安全驗證	依需求	CE-LVD, 其他依需求	PSE, 其他依需求

產品資訊如有修改或變更，恕不另行通知。

宏正自動科技股份有限公司

221 新北市汐止區大同路二段125號3樓
電話: +886-2-8692-6969 傳真: +886-2-8692-6926
www.aten.com.tw E-mail: Taiwan@aten.com

Released: 06/2025 V4.0

© Copyright 2025 ATEN® International Co. Ltd.
ATEN and the ATEN logo are registered trademarks of ATEN International Co., Ltd.
All rights reserved. All other trademarks are the property of their respective owners.

