

三相智慧型電源分配器



PG95230 / PG95330 /
PG96230 / PG96330 /
PG98230 / PG98330 系列

ATEN 三相智慧型電源分配器全系列共有PG95可量測電源分配器、PG96可開關電源分配器與PG98可插座量測且可開關電源分配器型號，皆具備6個IEC 60320 C19與24個IEC 60320 C13插座，採0U機架式設計。搭載ARM Cortex-A8 處理器，PG系列可透過LAN / COM / USB / 環境感測器連接埠，提供使用者高彈性的多種控制方式，且在外接設備接上電源分配器的10秒內，電源分配器即可供電並啟動外接設備。為了降低成本並達到節省空間的安裝，PG系列可串接高達64個PG電源分配器，適用於伺服器機房與數據中心這類對於高密度IT設備有日與漸增的使用需求的場域。

硬體設計方面，PG96 / 98系列內建的節能繼電器能幫助使用者控制大量的電流，相較起其他不具繼電器且無節能功能的電源分配器，PG系列有效節省能源損耗。

支援30A / 32A電流的PG95330 / PG96330 / PG98330 系列電源分配器內建斷路保護器，可自動關閉供電，防止設備電流過載或損害。LCD前面板有五種顏色可選擇的貼紙(黃、紅、紫、藍、綠)可貼附，讓使用者在做供電設定或故障排除時可迅速辨別。此外，LCD前面板可熱插拔，無需中斷任何關鍵任務即可卸除、替換或修繕。

PG系列適用於企業級伺服器機房、網路機櫃與數據中心，是智慧型的電源分配與管理解決方案，在支援密集的IT設備的同時，降低整體成本。

正視圖

PG95230G



PG95330G



PG96230G



PG96330G



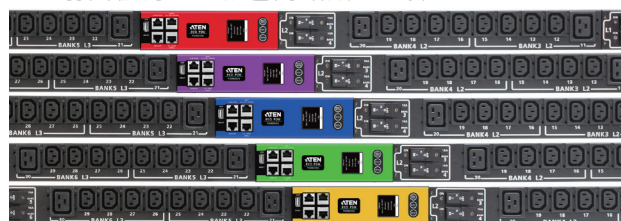
PG98230G

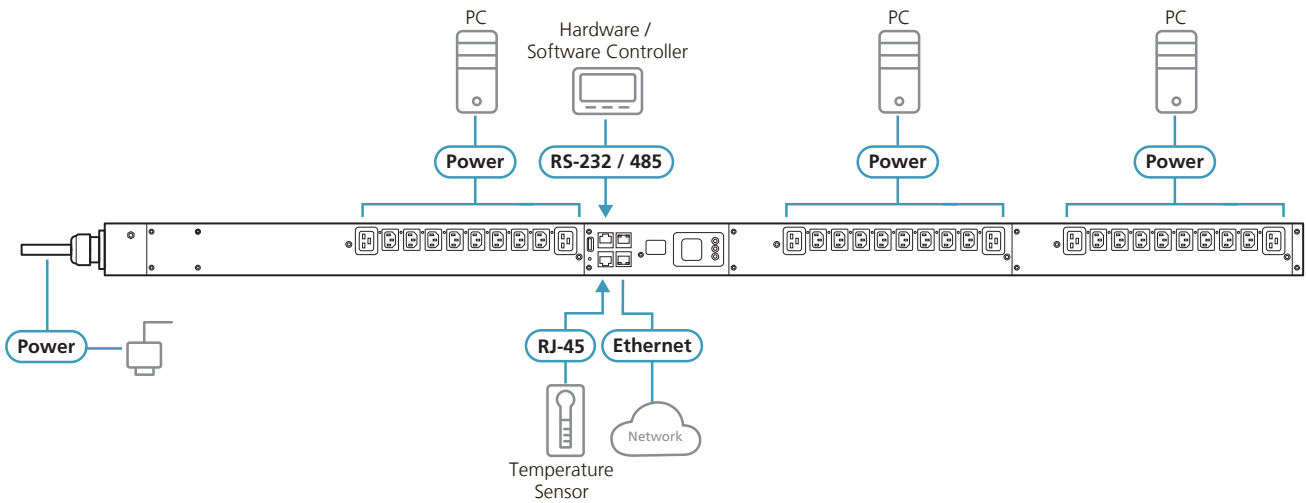


PG98330G



LCD前面板有五種顏色的貼紙可選擇





備註: 因PG系列電源分配器有多種規格，此處以PG98230G為範例。

產品特性

- 三相智慧型電源分配器全系列共有PG95可量測電源分配器、PG96可開關電源分配器與PG98可插座量測且可開關電源分配器型號
- 配有6個IEC 60320 C19與24個IEC 60320 C13插座，採0U機架式設計
- 搭載ARM Cortex-A8 處理器，提供多種控制方式，包括透過LAN / COM / USB / 環境感測器連接埠的連接，以及透過LCD面板監控
- 優異的硬體 / 網路規格
 - 1 Gbps 與 100 Mbps 乙太網路孔
 - 自動Ping 與重開機(僅PG96 / 98 系列支援)
 - 遠端管理協定: TCP/IP、UDP、HTTP、HTTPS、SSL、DHCP、SMTP、ARP、NTP、DNS、Auto Sense、Ping、SNMP V1&V2&V3、Telnet、Modbus (over TCP/IP)、Wi-Fi、802.11 a/b/g/n 網路協定、與IPv6
 - 警示 / 告警: 透過SNMP、SMTP、與syslog傳送警示
 - 腳本處理: 支援JSON-RPC (遠端程序呼叫)協定與Python腳本處理，以控制特定電源分配器 (例如開啟 / 關閉)¹
 - 安全: 支援兩層帳號 / 密碼安全機制、IP / MAC過濾功能、TLS 1.2、SMTP / SMTPS協定
 - 認證: LDAP、RADIUS、TACACS+
- 高擴展性的安裝
 - 可串接高達64個PG電源分配器
 - 透過PON連接埠連接ATEN KN系列KVM over IP 切換器，可統一管理多達16個串接的PG電源分配器²
- 內建節能繼電器能幫助降低大量的功耗，有效節省能源損耗 (僅PG96 / 98系列)
- 精確量測kWh值(+/-1%)，改善能源消耗、並提供追蹤
- RJ-45環境感測器連接埠可菊鏈串接高達8個環境感測器(如 ATEN EA1640)，讓使用者可監控溫度、溼度、氣流、氣壓與漏液感測器
- 當遇到任何運作錯誤或異常電源數據，LCD面板警示可即時傳送告警提示給使用者
- 內建可90度旋轉的電源線提供彈性的機櫃安裝與理線方式
- 可180度旋轉的LCD面板讓機櫃安裝更彈性
- 安全鎖附的加強設計可防止電源線因震動或人為疏失而脫落
- 支援ATEN eco DC (能源與DCIM管理軟體/Web GUI)，讓使用者可監控電源分配器與外接設備的電源分配、能源、環境數據

備註:

1. 此支援將隨著未來韌體一同釋出。
2. 此支援將隨著未來韌體一同釋出。

產品規格

	PG95230B	PG95230B2	PG95230G
電子特性			
額定輸入電壓	208V 3PH (Delta)	208V 3PH (Delta)	400/230V 3PH (Star)
最大輸入電流	20A (最大); 16A (UL降規)	20A (最大); 16A (UL降規)	16A (最大)
輸入頻率	50 - 60 Hz		
輸入連接介面	NEMA L21-20P	NEMA L15-20P	G 頭: IEC 60309 16/20A Red 3P+N+PE U 頭: Clipsal 20A 56PA52-EO 彎形插頭
輸入電力	7205VA (最大); 5764VA (UL降規)	7205VA (最大); 5764VA (UL降規)	11084VA (最大)
插座類型	(6) IEC 60320 C19, (24) IEC 60320 C13		
額定輸出電壓	208 Vac	208 Vac	230 Vac
最大輸出電流 (插座)	C13: 15A (最大);12A (UL降規) C19: 20A (最大);16A (UL降規)	C13: 15A (最大);12A (UL降規) C19: 20A (最大);16A (UL降規)	C13:10A (最大); C19:16A (最大)
斷路器	無		
量測	迴路層級電流、電壓、PF 及 KWh 監控		
插座開關	無		
環境感測連接埠	有		
量測準確度	1%		
機體屬性			
尺寸 (長 x 寬 x 高)	179.00 x 5.60 x 6.80 公分		
重量	7.34 公斤		
電源線長度	3 公尺		
作業環境			
溫度 (操作 / 存放)	0 - 60 °C / -20 - 60 °C		
溼度 (操作 / 存放)	0 - 80 % RH · 無凝結		
規範			
EMC 驗證	FCC	FCC	CE、EMC
安全認證	UL、PSE	UL、PSE	CE、UL、PSE

產品規格

	PG95330B	PG95330B2	PG95330G
電子特性			
額定輸入電壓	208V 3PH (Delta)	208V 3PH (Delta)	400/230V 3PH (Star)
最大輸入電流	30A (最大); 24A (UL降規)	30A (最大); 24A (UL降規)	32A (最大)
輸入頻率	50 - 60 Hz		
輸入連接介面	NEMA L21-30P	NEMA L15-30P	G 頭: IEC 60309 32A Red 3P+N+E U 頭: Clipsal 32A 56PA532-EO 彎形插頭
輸入電力	10808VA (最大); 8646VA (UL降規)	10808VA (最大); 8646VA (UL降規)	22170VA (最大)
插座類型	(6) IEC 60320 C19, (24) IEC 60320 C13		
額定輸出電壓	208 Vac	208 Vac	230 Vac
最大輸出電流 (插座)	C13: 15A (最大);12A (UL) C19: 20A (最大);16A (UL)	C13: 15A (最大);12A (UL) C19: 20A (最大);16A (UL)	C13:10A (最大), C19:16A (最大)
斷路器	3 x UL489(2P)-20A	3 x UL489(2P)-20A	6 x UL489(1P)-16A
量測	迴路層級電流、電壓、PF 及 KWh 監控		
插座開關	無		
環境感測連接埠	有		
量測準確度	1 %		
機體屬性			
尺寸 (長 x 寬 x 高)	179.00 x 5.60 x 6.80 公分		
重量	8.41 公斤		
電源線長度	3 公尺		
作業環境			
溫度 (操作 / 存放)	0 - 60 °C / -20 - 60 °C		
溼度 (操作 / 存放)	0 - 80 % RH · 無凝結		
規範			
EMC 驗證	FCC	FCC	CE、EMC
安全認證	UL、PSE	UL、PSE	CE、UL、PSE

產品規格

	PG96230B	PG96230B2	PG96230G
電子特性			
額定輸入電壓	208V 3PH (Delta)	208V 3PH (Delta)	400/230V 3PH (Star)
最大輸入電流	20A (最大); 16A (UL降規)	20A (最大); 16A (UL降規)	16A (最大)
輸入頻率	50 - 60 Hz		
輸入連接介面	NEMA L21-20P	NEMA L15-20P	G 頭: IEC 60309 16/20A Red 3P+N+PE U 頭: Clipsal 20A 56PA52-EO 彎形插頭
輸入電力	7205VA (最大); 5764VA (UL降規)	7205VA (最大); 5764VA (UL降規)	11084VA (最大)
插座類型	(6) IEC 60320 C19, (24) IEC 60320 C13		
額定輸出電壓	208 Vac	208 Vac	230 Vac
最大輸出電流 (插座)	C13: 15A (最大); 12A (UL降規) C19: 20A (最大); 16A (UL降規)	C13: 15A (最大); 12A (UL降規) C19: 20A (最大); 16A (UL降規)	C13:10A (最大); C19:16A (最大)
斷路器	無		
量測	迴路層級電流、電壓、PF 及 KWh 監控		
插座開關	有		
環境感測連接埠	有		
量測準確度	1 %		
機體屬性			
尺寸 (長 x 寬 x 高)	179.00 x 5.60 x 6.80 公分		
重量	7.36 公斤		
電源線長度	3 公尺		
作業環境			
溫度 (操作 / 存放)	0 - 60 °C / -20 - 60 °C		
溼度 (操作 / 存放)	0 - 80 % RH · 無凝結		
規範			
EMC 驗證	FCC	FCC	CE、EMC
安全認證	UL、PSE	UL、PSE	CE、UL、PSE

產品規格

	PG96330B	PG96330B2	PG96330G
電子特性			
額定輸入電壓	208V 3PH (Delta)	208V 3PH (Delta)	400/230V 3PH (Star)
最大輸入電流	30A (最大); 24A(UL降規)	30A (最大); 24A(UL降規)	32A (最大)
輸入頻率	50-60 Hz		
輸入連接介面	NEMA L21-30P	NEMA L15-30P	G 頭: IEC 60309 32A Red 3P+N+E U 頭: Clipsal 32A 56PA532-EO 彎形插頭
輸入電力	10808VA (最大); 8646VA (UL降規)	10808VA (最大); 8646VA (UL降規)	22170VA (最大)
插座類型	(6) IEC 60320 C19, (24) IEC 60320 C13		
額定輸出電壓	208 Vac	208 Vac	230 Vac
最大輸出電流 (插座)	C13: 15A (最大); 12A (UL) C19: 20A (最大); 16A (UL)	C13: 15A (最大); 12A (UL) C19: 20A (最大); 16A (UL)	C13:10A (最大) C19:16A (最大)
斷路器	3xUL489(2P)-20A	3xUL489(2P)-20A	6xUL489(1P)-16A
量測	迴路層級電流、電壓、PF 及 KWh 監控		
插座開關	有		
環境感測連接埠	有		
量測準確度	1%		
機體屬性			
尺寸 (長 x 寬 x 高)	179.00 x 5.60 x 6.80 公分		
重量	8.43 公斤		
電源線長度	3 公尺		
作業環境			
溫度 (操作 / 存放)	0 – 60 °C / -20 – 60 °C		
溼度 (操作 / 存放)	0 – 80 % RH · 無凝結		
規範			
EMC 驗證	FCC	FCC	CE、EMC
安全認證	UL、PSE	UL、PSE	CE、UL、PSE

產品規格

	PG98230B	PG98230B2	PG98230G
電子特性			
額定輸入電壓	208V 3PH (Delta)	208V 3PH (Delta)	400/230V 3PH (Star)
最大輸入電流	20A (最大); 16A (UL降規)	20A (最大); 16A (UL降規)	16A (最大)
輸入頻率	50 - 60 Hz		
輸入連接介面	NEMA L21-20P	NEMA L15-20P	G 頭: IEC 60309 16/20A Red 3P+N+PE U 頭: Clipsal 20A 56PA52-EO 彎形插頭
輸入電力	7205VA (最大) · 5764VA (UL降規)	7205VA(最大) · 5764VA (UL降規)	11084VA (最大)
插座類型	(6) IEC 60320 C19 · (24) IEC 60320 C13		
額定輸出電壓	208 Vac	208 Vac	230 Vac
最大輸出電流 (插座)	C13: 15A (最大) · 12A (UL 降規) C19: 20A (最大) · 16A (UL 降規)	C13: 15A (最大) · 12A (UL 降規) C19: 20A (最大) · 16A (UL 降規)	C13: 10A (最大) · C19: 16A (最大)
斷路器	無		
量測	插座層級電流、電壓、PF 及 kWh 監控		
插座開關	有		
環境感測連接埠	有		
量測準確度	1 %		
機體屬性			
尺寸 (長 x 寬 x 高)	179.00 x 5.60 x 6.80 公分		
重量	7.36 公斤		
電源線長度	3 公尺		
作業環境			
溫度 (操作 / 存放)	0 – 60 °C / -20 – 60 °C		
溼度 (操作及存放)	0 – 80 % RH · 無凝結		
規範			
EMC 驗證	FCC	FCC	CE、EMC
安全認證	UL、PSE	UL、PSE	CE、UL、PSE

產品規格

	PG98330B	PG98330B2	PG98330G
電子特性			
額定輸入電壓	208V 3PH (Delta)	208V 3PH (Delta)	400/230V 3PH (Star)
最大輸入電流	30A (最大) ; 24A (UL降規)	30A (最大) ; 24A (UL降規)	32A (最大)
輸入頻率	50 - 60 Hz		
輸入連接介面	NEMA L21-30P	NEMA L15-30P	G 頭: IEC 60309 32A Red 3P+N+E U 頭: Clipsal 32A 56PA532-EO 彎形插頭
輸入電力	10808VA (最大) · 8646VA (UL 降規)	10808VA (最大) · 8646VA (UL 降規)	22170VA (最大)
插座類型	(6) IEC 60320 C19 · (24) IEC 60320 C13		
額定輸出電壓	208 Vac	208 Vac	230 Vac
最大輸出電流 (插座)	C13: 15A (最大) · 12A (UL 降規) C19: 20A (最大) · 6A (UL 降規)	C13: 15A (最大) · 12A (UL 降規) C19: 20A (最大) · 16A (UL 降規)	C13: 10A (最大) · C19: 16A (最大)
斷路器	3 x UL489(2P)-20A	3 x UL489(2P)-20A	6 x UL489(1P)-16A
量測	插座層級電流、電壓、PF 及 kWh 監控		
插座開關	有		
環境感測連接埠	有		
量測準確度	1 %		
機體屬性			
尺寸 (長 x 寬 x 高)	179.00 x 5.60 x 6.80 公分		
重量	8.43 公斤		
電源線長度	3 公尺		
作業環境			
溫度 (操作 / 存放)	0 – 60 °C / -20 – 60 °C		
溼度 (操作及存放)	0 – 80 % RH · 無凝結		
規範			
EMC 驗證	FCC	FCC	CE、EMC
安全認證	UL、PSE	UL、PSE	CE、UL、PSE

產品資訊如有修改或變更，恕不另行通知。

宏正自動科技股份有限公司

221 新北市汐止區大同路二段125號3樓
電話: +886-2-8692-6969 傳真: +886-2-8692-6926
www.aten.com.tw E-mail: Taiwan@aten.com

Released: 12/2024 V5.0

© Copyright 2024 ATEN® International Co. Ltd.
ATEN and the ATEN logo are registered trademarks of ATEN International Co., Ltd.
All rights reserved. All other trademarks are the property of their respective owners.

