

1位本地 / 遠端使用者分享存取單埠VGA KVM over IP遠端電腦管理方案

RCM101A

ATEN RCM101A提供多視窗監控方案，便於同時監視多台主機，且支援RCM應用程式開發介面，利於整合軟體應用，同時具有OCR光學字元辨識以進行自動控制和收集大數據。除此之外，搭配選購的2XRT-0015G KVM over IP存取控制盒，RCM101A可允許或禁止遠端控制存取權。

RCM101A支援HD高畫質解析度達1920 x 1200，提供LUC（筆電控制端）以進行近端控制端管理，並具備便利的近端控制端OSD和虛擬媒體功能。

管理者只要使用標準的網路瀏覽器或Windows和Java應用程式，即可由遠端監控及管理電腦。RCM101A採用標準Cat 5e/6線材連接網際網路、企業內部網路、LAN或WAN，並採用特製KVM線材連接近端KVM多電腦切換器或伺服器。

RCM101A使用TCP/IP作為溝通協定，其連接的伺服器或KVM多電腦切換器，皆可由位在全球任何地點的電腦透過網路存取。

RCM101A提供Windows Client Viewer與Java Applet Viewer，可透過瀏覽器存取；亦提供Windows Client AP與Java Client AP程式，可透過無瀏覽器GUI存取，這些應用程式支援IP連結或是從網路上任何一處登入。包含Java-based client，其可確保RCM101A為一個獨立平台，並可相容於所有作業系統。

為符合進階安全需求，RCM101A的虛擬媒體功能可讓使用者遠端存取智慧卡 / CAC讀卡機裝置。針對從遠端存取與管理多台電腦的需求，RCM101A提供一款快速、可靠及具經濟效益的解決方案。

前視圖



背視圖



產品特性

專屬RCM功能

- 支援KVM over IP存取控制盒，使用者可允許 / 禁止遠端控制存取權
- 支援畫面分割模式監控多台RCM設備
- 支援RCM應用程式開發介面，利於整合軟體應用
- 支援OCR光學字元辨識

硬體

- 讓傳統KVM多電腦切換器具備over-IP遠端管理能力*
- 支援PS/2、USB、Sun Legacy (13W3)及序列(RS-232)連接功能
- 近端控制端支援PS/2、USB鍵盤及滑鼠
- 支援跨平台伺服器環境：Windows、Mac、Sun、Linux及VT100序列裝置
- 支援虛擬媒體
- 高視訊解析度 – 近端與遠端視訊解析度最高可達1920 x 1200 @ 60Hz - 24位元色深
- 強化fps(每秒訊框數)以提供高品質視訊顯示

備註：

可以Cascade串接相容的KVM多電腦切換器包括：CS1308、CS1316、CS1754*、CS1758*、CS1708A、CS1716A。

- 由於Cascade串接的KVM多電腦切換器具備不同功能，某些RCM101A的功能可能無法被支援，例如有些切換器無法支援虛擬媒體功能。
- Cascade串接的KVM多電腦切換器有些功能可能無法被RCM101A支援，例如CS1754的音訊功能。

管理

- 筆電控制端(LUC) – 提供一組專屬USB連接埠，可直接連接筆記型電腦以進行控制端操作
- 透過近端控制端OSD進行簡易配置設定
- 提供多達64組使用者帳號 – 支援多達32位使用者同時分享控制
- 終止連線功能 – 管理人員可終止正在進行的作業
- 支援事件日誌及Windows作業系統的Log Server
- 透過E-mail及SNMP trap通知重要系統事件；支援Syslog
- 支援遠端韌體更新
- 連接埠分享模式支援多位使用者同時存取一台伺服器
- 近端/遠端分享模式可共享或獨占控制端存取權限
- DDNS(Dynamic Domain Name System；動態域名系統)
- 匯出 / 匯入使用者帳號與配置設定
- 瀏覽器存取權限 – 允許 / 禁止透過瀏覽器 / http / https登入存取，提供額外的安全保護
- 支援IPv6

簡易使用者介面

- Browser-based與AP GUI提供統一的多國語言介面，可減少使用者訓練時間並提高產能
- 支援不同平台的用戶端系統(Windows、Mac OS X、Linux、Sun)
- 支援多種瀏覽器(IE、Chrome、Firefox、Safari、Opera、Netscape)
- 以網頁技術所發展的瀏覽器介面，可讓管理者不需事先安裝Java套裝軟體即可執行管理工作
- 支援全螢幕或可調整虛擬遠端桌面的視窗尺寸
- 獨特的控制面板設計(Magic Panel)

先進的安全機制

- 支援智慧卡及CAC Reader
- 支援外部驗證機制：RADIUS、LDAP、LDAPS及MS Active Directory
- 使用者登入以TLS 1.2加密保護密碼
- 彈性化加密設計，使用者可分別為鍵盤、滑鼠、螢幕及虛擬媒體資料選擇任何加密演算法組合（例如：256位元AES）或系統隨機產生的加密組合
- 支援IP / MAC過濾功能
- 支援密碼保護機制
- 支援私鑰認證(Private CA)

虛擬媒體

- 虛擬媒體提供檔案應用、作業系統修補、軟體安裝及診斷測試
- 可使用於支援USB的伺服器作業系統及BIOS層級
- 支援USB2.0 DVD / CD光碟機、USB儲存裝置、電腦硬碟及ISO影像
- 輕鬆使用虛擬媒體功能 – 無需搭配額外的線材

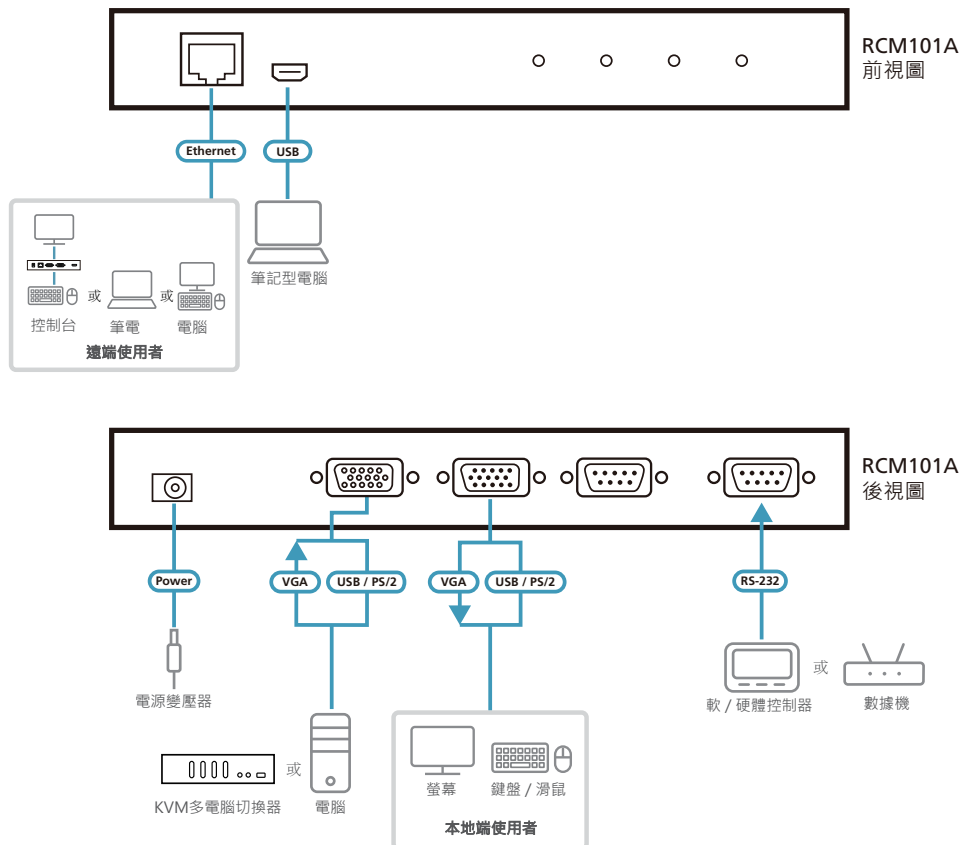
虛擬遠端桌面視窗

- 可調整視訊品質及視訊公差(tolerance)以最佳化資料傳輸速度；單色色深設定、門檻值及訊號干擾設定，可讓使用者在低頻寬的情況下，壓縮資料流量大小以達到最佳的傳輸量
- 支援全螢幕顯示或可調式視窗顯示
- 遠端用戶之間可透過訊息板功能溝通
- 支援多國語言螢幕鍵盤
- 滑鼠動態同步顯示功能(Mouse DynaSync™) – 可自動同步近端與遠端滑鼠移動位置
- 支援Exit Macros
- BIOS層級管控

效益

| | |
|---------------------------|--|
| 專屬RCM功能 | RCM101A支援2XRT-0015G KVM over-IP 存取控制盒，可讓使用者允許或禁止遠端控制存取權，且提供畫面分割模式監控多台 RCM 設備。同時支援 RCM 應用程式開發介面，利於整合軟體應用方便管理，並配備 OCR 光學字元辨識。 |
| 筆電USB控制端 (LUC) | 專屬的 USB 連接埠直接連接到筆記型電腦，方便控制端的操作。 |
| 為傳統KVM多電腦切換器提供 over-IP 功能 | 無需添購新的 KVM 多電腦切換器即可升級擁有 over-IP 遠端管理能力。 |
| 支援多種鍵盤語言 - 螢幕鍵盤 | RCM101A支援多種語言的鍵盤輸入法，包括英文、法文、德文、義大利文、西班牙文、日文、韓文與繁體中文。使用者無須針對不同語言使用不同鍵盤，只需要使用 RCM101A螢幕鍵盤便可使用上述語言輸入資料。 |
| 支援外部認證工具 | 除了本身的安全機制外，RCM101A可讓您從 RADIUS、LDAP、LDAPS 與 MS Active Directory 等外部授權與認證工具，設定登入認證及授權管理。 |
| 簡易的設定與操作 | 淺顯易懂的圖形化使用者介面讓設定與操作更輕鬆簡單。Browser-based與AP GUI提供統一的多國語言介面，可減少使用者訓練時間並提高產能。 |
| 虛擬遠端桌面 | 遠端桌面可以全螢幕或視窗模式呈現，螢幕顯示大小可以彈性調整。更包括進階功能：訊息板、滑鼠動態同步顯示 (Mouse DynaSync™)、虛擬媒體，以及鍵盤訊號通過 (Keyboard Pass Through)，創造出一個虛擬遠端桌面，讓使用者從遠端操作伺服器，就像在近端一樣。 |
| 優異的視訊品質 | 透過強化的fps輸出品質，提供高品質視訊顯示，可支援高達1920 x 1200 @ 60Hz的解析度，提供近端與遠端系統色彩鮮明的24位元色深。 |
| 可設定網路頻寬 | 網路設定可讓IT管理人員有效調整資料流 (頻寬) 的大小以符合網路流量狀況。可調整視訊品質，針對可用的網路頻寬達到最佳化的資料傳輸量。透過高速的LAN存取，可調整網路設定以送出更大量的視訊資訊，達到更高品質的視訊顯示。在頻寬有限的情況下，則可調整網路設定以有效降低網路延遲。 |

| | |
|--------------------------------|---|
| Mouse DynaSync 滑鼠動態同步顯示 | 自動將近端與遠端滑鼠游標移動同步化，不用受限於電腦滑鼠加速度的設定。 |
| 訊息板 | 為降低多重使用者同時登入可能導致的存取衝突問題，RCM101A提供類似網路聊天軟體的功能，可讓登入的使用者互相通訊。 |
| 虛擬媒體功能 | 虛擬媒體支援可將近端系統的DVD / CD-ROMs及其他儲存媒體映射到遠端伺服器。此功能可讓IT管理人員從遠端執行檔案傳輸、應用程式與系統更新作業，以及測試診斷等等。 |
| 支援智慧卡功能 | 此功能可將插至近端用戶端電腦USB連接埠的智慧卡讀卡機指向至遠端，並如同其插在遠端伺服器一般，智慧卡（例如一般存取卡）的其中一個目的，在於可從近端用戶端對遠端伺服器授權。 |



產品規格

| RCM101A | |
|----------------------|--|
| 連接介面 | |
| 控制端連接埠 | 1 x SPHD-18 公頭 (黃) |
| KVM (電腦) 連接埠 | 1 x SPHD-18 母頭 (黃) |
| 筆電控制端(LUC) | 1 x USB Mini-B 母頭 |
| PON | 1 x DB-9 公頭 |
| RS-232 | 1 x DB-9 公頭 |
| LAN連接埠 | 1 x RJ-45 母頭 |
| 電源 | 1 x DC 插孔 |
| 開關 | |
| 重置 | 1 x 半嵌式按鍵 |
| LED指示燈 | |
| 電源 | 1 (橘) |
| 連線 | 1 (綠) |
| 10 / 100 / 1000 Mbps | 1 (橘 / 橘+綠 / 綠) |
| 模擬功能 | |
| 鍵盤 / 滑鼠 | USB, PS/2 |
| 視訊 | 達1920 x 1200 @ 60Hz; DDC2B |
| 耗電量 | DC 5.3V: 4.79W |
| 作業環境 | |
| 操作溫度 | 0 – 50 °C (RCM101A) 0 – 40 °C (電源變壓器) |
| 儲存溫度 | -20 – 60 °C |
| 濕度 | 0 – 80% RH · 無凝結 |
| 機體屬性 | |
| 外殼材質 | 金屬 |
| 重量 | 0.49 公斤 |
| 尺寸 (長 x 寬 x 高) | 20.00 x 8.14 x 2.50 公分 |

產品資訊如有修改或變更 · 恕不另行通知 ·

宏正自動科技股份有限公司

221 新北市汐止區大同路二段125號3樓
電話: +886-2-8692-6969 傳真: +886-2-8692-6926
www.aten.com.tw E-mail: Taiwan@aten.com

Released: 05/2024 V2.0

© Copyright 2024 ATEN® International Co. Ltd.
ATEN and the ATEN logo are registered trademarks of ATEN International Co., Ltd.
All rights reserved. All other trademarks are the property of their respective owners.

