

# 1位本地 / 遠端使用者分享存取單埠DVI KVM over IP遠端電腦管理方案

## RCMDVI101

ATEN RCMDVI101單埠DVI KVM over IP遠端電腦管理方案是一款專為高科技產線應用設計的遠端管理裝置，可讓使用者從遠端存取電腦或工作站的數位視訊、音訊、虛擬媒體訊號及控制近端產線工具。RCMDVI101可搭配連接其他相容的ATEN產品：ATEN DVI KVM多電腦切換器（例如CS1768 – 8埠USB DVI / 音訊KVM多電腦切換器）、KVM訊號延長器（例如KE6900A / KE6940A – DVI-I單 / 雙螢幕KVM over IP訊號延長器）或LCD控制端（例如CL3800 – DVI LCD控制端）。

RCMDVI101支援RCM應用程式開發介面，便於整合軟體應用和自動化；並配備FPGA圖形處理器，提供更好的影像和視訊品質，以提高OCR光學字元辨識的準確度。此外，RCMDVI101也支援KVM over IP存取控制盒、USB / RS-232觸控面板、OSD標題列通知、多視窗畫面顯示、近端控制端優先存取權和RS-232滑鼠等功能，以更加符合高科技產線的應用需求。

為了方便管理，RCMDVI101可搭配RCMMS使用畫面分割模式以監控多台設備，並使用RCM專屬的API功能，例如OCR光學字元辨識。針對安全性問題，RCMDVI101搭配選購的2XRT-0015G KVM over IP存取控制盒，即可允許或禁止遠端控制存取權。

為了便於使用者操作，RCMDVI101於機身正面配備一組mini USB連接埠，做為筆電USB控制端（LUC）連接埠。您無需於近端架設額外的螢幕、鍵盤和滑鼠來操作使用，只要將筆記型電腦連接至LUC連接埠，便可透過筆電存取切換器所連接的電腦，快速進行現場管理。另外，RCMDVI101的虛擬媒體功能可讓使用者從遠端執行診斷測試、檔案傳送及作業系統/應用程式更新及修補等操作。

為確保不間斷地連線使用，RCMDVI101具備雙乙太網路連接埠及雙電源功能，讓機房內的操作順暢，無需擔憂備援問題；同時支援音訊功能，可於遠端和近端使用喇叭及麥克風。

RCMDVI101遠端控管功能讓維修人員無需實際到現場連接傳統KVM多電腦切換器到故障的設備，同時提供遠端設備螢幕畫面的擷取以進行OCR光學字元辨識分析，並可透過應用程式開發介面整合軟體應用。集結以上卓越功能，RCMDVI101是一款功能完備的遠端伺服器管理方案，可以減少大量佔地空間和人員數量、最大化人力資源和效率，並且滿足高科技產線對可靠耐用遠端伺服器管理的需求。

前視圖



背視圖



## 產品特性

### 專屬RCM功能

- 支援KVM over IP存取控制盒，使用者可允許 / 禁止遠端控制存取權
- 支援客製化畫面分割模式監控多台設備
- 支援RCM及OCR光學字元辨識應用程式開發介面，利於整合軟體應用
- OSD標題列通知 – 即時通知使用者任何緊急系統事件
- 多視窗畫面顯示 – 可同時在單一螢幕畫面監控觀看多台設備影像
- 近端控制端優先存取權 – 近端控制端存取權優先於遠端控制端

### 硬體

- 精簡輕巧的設計以節省使用空間
- FPGA圖形處理器提供更好的影像品質，且強化fps(每秒訊框數)提供高品質視訊顯示
- 符合RS-232 DTE / DCE規範進行序列控制
- 讓傳統KVM多電腦切換器具備over-IP遠端管理能力<sup>1</sup>
- 近端控制端支援USB鍵盤及滑鼠<sup>2</sup>
- 機身正面提供一組mini USB連接埠可做為筆電USB控制端(LUC)連接埠
- 內建兩組10 / 100 / 1000 Mbps網路介面卡可提供區域網路備援或雙IP操作能力
- 支援雙電源可供電力備援
- 支援多種平台伺服器環境：Windows、Mac、Sun、Linux及VT100為架構的序列裝置
- 支援虛擬媒體<sup>3</sup>
- 高視訊解析度 – 近端與遠端視訊解析度最高可達1920 x 1200 @ 60Hz
- 支援音訊功能 – 近端及遠端控制端皆可使用喇叭及麥克風

### 備註:

1. 相容的KVM多電腦切換器：ATEN DVI Single Link KVM多電腦切換器。
2. 部份設計用於非Windows的特殊鍵盤/滑鼠，可能無法在此裝置使用並有相容性問題。
3. 由於Cascade串接的KVM多電腦切換器具備不同功能，某些RCMDVI101的功能可能無法被支援，例如有些切換器無法支援虛擬媒體功能。

### 管理

- 提供多達64組使用者帳號 – 支援多達32位使用者同時分享控制\*
- 控制端存取權管理
- 終止連線功能 – 管理人員可終止正在進行的連線
- 支援事件日誌及Windows作業系統的Log Server
- 事件日誌 – RCMDVI101可將所有執行的活動記錄下來並儲存成可搜尋的資料庫
- 透過E-mail及SNMP trap即時通知重要系統事件，並支援Syslog
- 支援遠端韌體更新
- 可透過內建的序列檢視器或第三方Telnet及SSH連線軟體(例如PuTTY)存取RCMDVI101
- 支援頻外管理 – 可透過序列連接埠使用撥接連線存取RCMDVI101
- 連接埠分享模式支援多位使用者同時存取一台伺服器
- 近端/遠端分享模式可共享或獨占控制端存取權限
- 可與ATEN CCVSR電腦管理畫面側錄解決方案整合使用
- 可與ATEN KVM over IP控制台搭配使用(KA8270 / KA8280 / KA8278 / KA8288)
- DDNS(Dynamic Domain Name System ; 動態域名系統) – 可將DHCP伺服器所指派的動態IP位址，指向至主機名稱
- 支援匯出 / 匯入使用者帳號與配置設定
- 瀏覽器存取權限 – 允許 / 禁止透過瀏覽器 / http / https登入存取，提供額外的安全保護
- 支援IPv6

**備註:** 隨著越來越多的使用者連接到該設備，分配給每個用戶的頻寬就會減少。

## 簡易使用者介面

- Browser-based和AP GUI提供統一的多國語言介面，可減少使用者訓練時間並提高產能
- 支援不同平台的用戶端系統(Windows、Mac OS X、Linux、Sun)
- 支援多種瀏覽器(IE、Chrome、Firefox、Safari、Opera、Netscape)
- 以網頁技術所發展的瀏覽器介面，可讓管理者不需事先安裝Java套裝軟體即可執行管理工作
- 支援全螢幕或可調整虛擬遠端桌面的視窗尺寸
- 獨特的控制面板設計(Magic Panel)可自訂功能圖示，快速開啟

## 先進的安全機制

- 支援外部驗證機制：RADIUS、LDAP、LDAPS及MS Active Directory
- 支援TLS 1.2資料加密及2048位元RSA認證以確保瀏覽器登入的安全性
- 彈性化加密設計，使用者可分別為鍵盤、滑鼠、螢幕及虛擬媒體資料選擇任何加密演算法組合（例如：256位元AES）或系統隨機產生的加密組合
- 支援IP / MAC過濾功能，強化安全保護
- 支援密碼保護機制
- 支援私鑰認證(Private CA)

## 虛擬媒體

- 虛擬媒體提供檔案應用、作業系統修補、軟體安裝及診斷測試
- 可使用於支援USB的伺服器作業系統及BIOS層級
- 支援USB 1.1及USB 2.0 DVD / CD光碟機、USB儲存裝置、電腦硬碟、資料夾及ISO影像

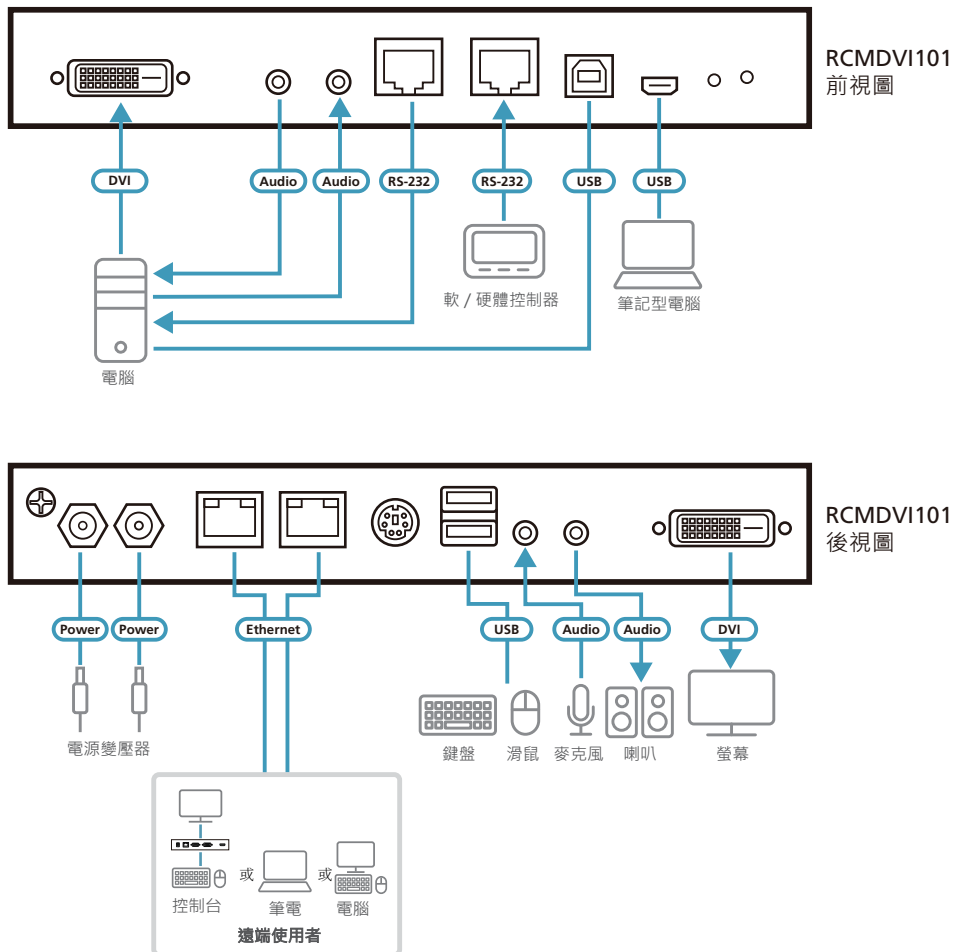
## 虛擬遠端桌面視窗

- 可調整視訊品質以最佳化資料傳輸速度；在低頻寬的情況下，使用者可調整單色色深設定、門檻值及訊號干擾設定以壓縮資料流量大小達到最佳的傳輸量
- 支援全螢幕顯示或可調式視窗顯示
- 遠端用戶之間可透過訊息板功能溝通
- 支援多國語言螢幕鍵盤
- 滑鼠動態同步顯示功能(Mouse DynaSync™) – 可自動同步近端與遠端滑鼠移動位置
- 支援Exit Macros
- BIOS層級管控

## 效益

<b>專屬RCM功能</b>	RCMDVI101支援2XRT-0015G KVM over IP存取控制盒，可讓使用者允許或禁止遠端控制存取權，且提供畫面分割模式監控多台設備。同時支援RCM應用程式開發介面，利於整合軟體應用方便管理，並配備OCR光學字元辨識。
<b>強化系統可用性</b>	<p><b>雙Gigabit (10 / 100 / 1000 Mbps)網路連接埠 / 雙電源</b>                  雙網路/雙電源操作提供備份、備援及可靠度。當其中一組IP或電源供應中斷時，另一個備援IP或電源即會自動接替，確保系統正常運作。RCMDVI101提供兩組電源輸入插座，可連接第二組電源以做為故障時的安全備援。</p> <p><b>支援數據機撥入 / 撥回 / 撥出 - 頻外管理</b>                  提供網路連線備援，確保系統的高可靠度及可用性。</p>
<b>支援音訊</b>	遠端及近端控制端皆支援麥克風及喇叭功能。
<b>進階安全機制 支援外部認證工具</b>	除了本身的安全機制外，RCMDVI101可讓您從RADIUS、LDAP、LDAPS與MS Active Directory等外部授權與認證工具，設定登入認證及授權管理。

<p><b>虛擬媒體功能</b></p>	<p>虛擬媒體支援可將近端系統的DVD / CD-ROMs及其他儲存媒體映射到遠端伺服器。此功能可讓IT管理人員從遠端執行檔案傳輸、應用程式與系統更新作業，以及測試診斷等等。</p>
<p><b>支援智慧卡及CAC Reader功能</b></p>	<p>此功能可將插至近端用戶端電腦USB埠的智慧卡讀卡機指向至遠端，並如同其插在遠端伺服器一般。智慧卡(例如一般存取卡)的其中一個目的，在於可從近端用戶端對遠端伺服器授權。</p>
<p><b>虛擬遠端桌面</b></p>	<p>遠端桌面可以全螢幕或視窗模式呈現，螢幕顯示大小可以彈性調整。更包括進階功能：訊息板、滑鼠動態同步顯示(Mouse DynaSync™)、虛擬媒體，以及鍵盤訊號通過(Keyboard Pass Through)，創造出一個虛擬遠端桌面，讓使用者從遠端操作伺服器，就像在近端一樣。</p>



## 產品規格

RCMDVI101	
<b>連接介面</b>	
控制端連接埠	2 x USB Type-A母頭 (白) 1 x DVI-D 母頭 (白) 1 x 迷你立體聲插孔 母頭 (綠) 1 x 迷你立體聲插孔 母頭 (粉紅)
KVM (電腦) 連接埠	1 x USB Type-B母頭 (白) 1 x DVI-D 母頭 (白) 1 x 迷你立體聲插孔 母頭 (綠) 1 x 迷你立體聲插孔 母頭 (粉紅)
網路連接埠	2 x RJ-45 母頭
虛擬媒體埠	1 x USB Mini-B 母頭
電源	2 x DC 插孔
序列連接埠	2 x RJ-45 母頭
控制埠	1 x PS/2 母頭
<b>開關</b>	
重置	1 x 半嵌式按鍵 (黑)
<b>模擬功能</b>	
鍵盤 / 滑鼠	USB
<b>LED指示燈</b>	
電源	1 (綠)
視訊	近端控制端 / 遠端- 1920 x 1200 @ 60Hz
耗電量	DC 5V: 5.55W
<b>作業環境</b>	
操作溫度	0 – 50 °C 0 – 40°C (電源變壓器)
儲存溫度	-20 – 60 °C
濕度	0 – 80% RH · 無凝結
<b>機體屬性</b>	
外殼材質	金屬
重量	0.84公斤
尺寸 (長 x 寬 x 高)	20.00 x 15.49 x 2.85公分

產品資訊如有修改或變更，恕不另行通知。

### 宏正自動科技股份有限公司

221 新北市汐止區大同路二段125號3樓  
電話: +886-2-8692-6969 傳真: +886-2-8692-6926  
www.aten.com.tw E-mail: Taiwan@aten.com

Released: 04/2025 V3.0

© Copyright 2025 ATEN® International Co., Ltd.  
ATEN and the ATEN logo are registered trademarks of ATEN International Co., Ltd.  
All rights reserved. All other trademarks are the property of their respective owners.

