

USB-C 11合1 雙4K 擴充基座 UH3240

一站升級您具備USB-C主機與8K或雙4K螢幕的現代工作站，內建的11個連接埠提供額外的擴充功能，包括HDMI、USB-C、USB Type-A、SD / MicroSD卡、乙太網路和音訊設備，同時支援最高100W的Power Delivery 3.0。



前視圖



背視圖



產品特性

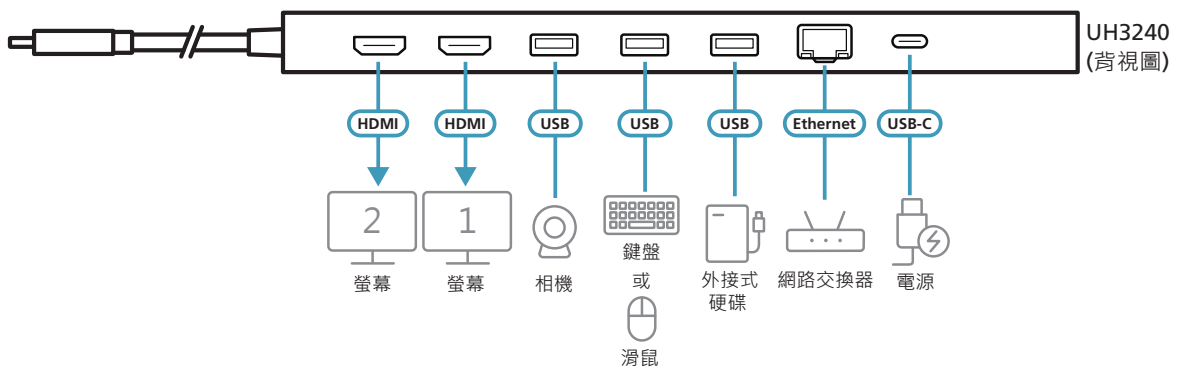
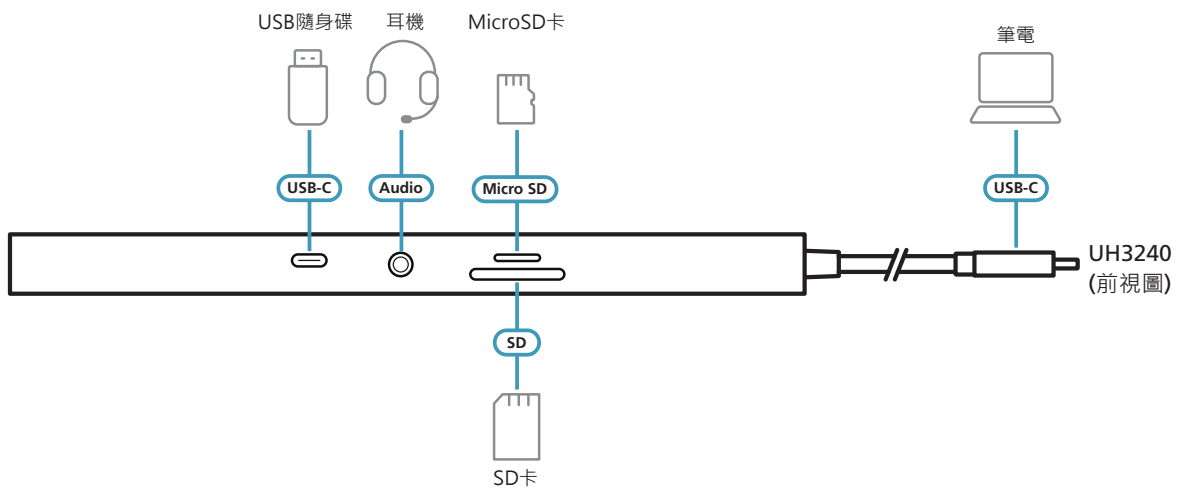
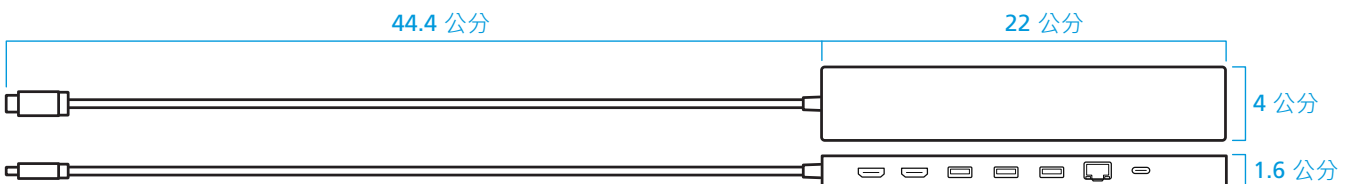
- 11合1擴充基座 — 2x HDMI、2x USB-C (一支支援PD電力傳輸，一支支援資料傳輸)、3x USB Type-A、1x SD、1x Micro SD、1x 乙太網路和 1x 音訊插孔
- 支援8K¹ 7680 x 4320單視訊輸出或4K雙視訊輸出^{2,3}
- 支援4K @ 120 Hz高幀率⁴
- 支援USB PD 3.0，透過 USB-C PD電源變壓器⁵可充電高達100W — 支援 PD profile規格 5V、9V、12V、15V、20V
- 相容USB 3.2 Gen 1，資料傳輸速率高達5 Gbps
- 支援DP 1.4 Alt 模式
- 隨插即用，支援所有主要作業系統 — Windows、macOS X、iOS、iPadOS 和 Android™

- 相容於Thunderbolt™ 3 (USB-C) 與Apple M1 / M2 / M3晶片
- 精巧外殼適用於空間有限的工作場域
- 提升雙顯示螢幕工作站的效能，適用於照片和影片編輯或任何其他高清圖像處理應用

注意:

1. 建議自備HDMI 2.1線材或使用ATEN 2L-7D02H21 HDMI線以支援8K解析度。主機系統建議支援Intel 12代核心處理器以支援8K解析度。
2. 為獲取最大頻寬，上行端需支援DP 1.4 Alt模式、DSC3:1與HBR3。當連接支援DP 1.2 Alt模式的上行端時，由於頻寬限制，HDMI最大支援解析度為4K@30 Hz。
3. 要啟用延伸模式時，電腦的顯卡必須支援MST技術。Mac電腦僅支援單一延伸顯示，兩個連接的螢幕上顯示相同內容。
4. 僅HDMI 2支援的輸出最高解析度為4K@120 Hz。
5. 使用者需自備支援USB-C PD 電力傳輸的變壓器(建議使用來源端裝置所配備的USB-C PD變壓器與線材)。

尺寸



產品規格

UH3240	
電腦連接數	1
線材長度	40 公分
連接介面	
電腦	1 x USB-C 3.2 Gen 1 公頭線材
裝置	3 x USB-C 3.2 Gen 1 Type-A 母頭 (每埠最大輸出5V · 5W) 1 x USB-C 3.2 Gen 1 母頭 (最大輸出5V · 5W) 注意: 1. 當UH3240透過外接式USB-C PD電源適配器供電時，3 x USB Type-A與1 x USB-C連接埠共享5V · 15W的電源輸出 2. 當UH3240透過USB-C連接埠由PC供電 (@ 5V · 3A 匯流排供電)時,3 x USB Type-A與1 x USB-C連接埠共享5V · 12W的電源輸出
視訊輸出	2 x HDMI 母頭
LAN連接埠	1 x Gigabit Ethernet 母頭
音訊	1 x 3.5公釐立體聲 (二環三節) / 4-Pole (三環四節)麥克風與耳機插孔
電源	1 x USB-C 母頭 注意: 1. 支援USB Power Delivery 3.0電力傳輸，最高可提供筆電100W的充電，支援5V、9V、12V、15V與20V。 2. 基本USB功能和視訊輸出的最低系統電源需求應至少為 5V、6W。 3. 使用者需自備支援USB-C PD 電力傳輸的變壓器(建議使用來源端裝置所配備的USB-C PD變壓器與線材)。
效能	
快閃記憶體	1 x SD 卡槽 (SD/SDHC/SDXC 最高達2TB) 1 x Micro SD 卡槽 (Micro SD/SDHC/SDXC 最高達2TB)
視訊解析度	單螢幕輸出¹: 7680 x 4320 ² ; 3840 x 2160 @ 120 Hz ³ 雙螢幕輸出⁴: 3840 x 2160 @ 60Hz ^{3,5} 注意: 1. 僅HDMI 2支援的輸出最高解析度為4K @ 120 Hz。 2. 建議自備HDMI 2.1線材或使用ATEN 2L-7D02H21 HDMI線以支援8K解析度。主機系統建議支援Intel 12代核心處理器以支援8K解析度。 3. 為獲取最大頻寬，上行端需支援DP 1.4 Alt模式、DSC3:1與HBR3。當連接支援DP 1.2 Alt模式的上行端時，由於頻寬限制，HDMI最大支援解析度為4K @ 30 Hz。 4. 要啟用延伸模式時，電腦的顯卡必須支援MST技術。Mac電腦僅支援單一延伸顯示，兩個連接的螢幕上顯示相同內容。 5. MST模式支援4K 3840 X 2160 @ 30 Hz; SST模式支援4K 3840 x 2160 @ 60 Hz。
耗電量	DC5V:18W
系統要求	Windows® 10或以上版本，搭載USB-C介面並支援DP Alt Mode*之電腦 * 需使用Intel第七代核心處理器 (Kaby Lake) 或以上版本。更多關於CPU的資訊，請參閱以下網址： https://www.intel.com.tw/content/www/tw/zh/processors/processor-numbers.html macOS X 10.12或以上版本，並搭載USB-C介面之電腦 Android 8.0或以上版本，並搭載USB-C介面且支援DP Alt模式之智慧型手機 iPadOS 13.1或以上版本，iPad Pro (USB-C)* * iPad在鏡面模式僅支援單一輸出。 OS 17.0或以上版本，iPhone (USB-C)* * iPhone在鏡面模式僅支援單一輸出。
作業環境	
操作溫度	0 – 40 °C
儲存溫度	-20 – 60 °C
濕度	0 – 80% RH，無凝結
機體屬性	
外殼材質	鋁
重量	186 克
尺寸 (長 x 寬 x 高)	22.00 x 4.00 x 1.60 公分

產品資訊如有修改或變更，恕不另行通知。

宏正自動科技股份有限公司

221 新北市汐止區大同路二段125號3樓
電話: +886-2-8692-6969 傳真: +886-2-8692-6926
www.aten.com.tw E-mail: Taiwan@aten.com

Released: 03/2025 V2.0

© Copyright 2025 ATEN® International Co. Ltd.
ATEN and the ATEN logo are registered trademarks of ATEN International Co., Ltd.
All rights reserved. All other trademarks are the property of their respective owners.
HDMI、HDMI高畫質多媒體介面及HDMI 標誌為HDMI Licensing Administrator, Inc.在美國及其他國家的商標或註冊商標。

