

10公尺 / 20公尺 / 30公尺 True 4K HDMI 主動式光纖線材 VE781010 / VE781020 / VE781030

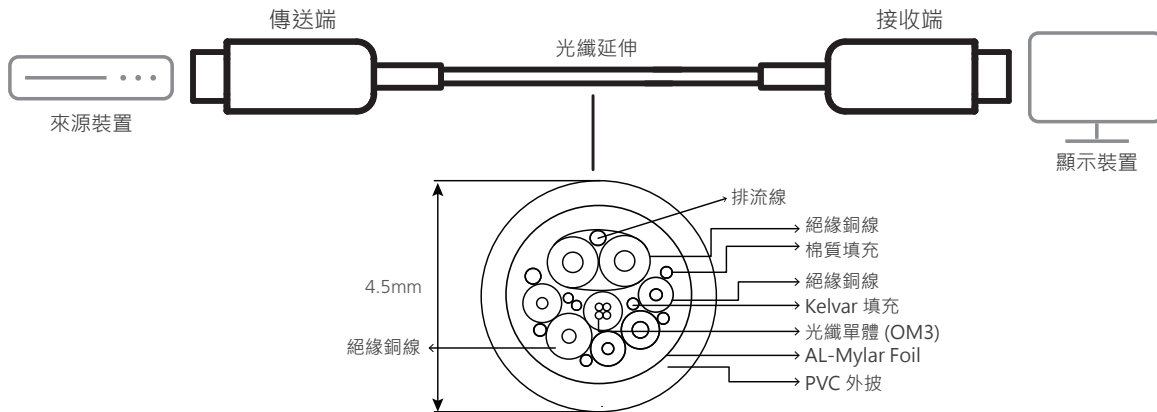
VE781010 / VE781020 / VE781030 光纖線材使用 AOC 技術，將來源輸入訊號與光纖訊號相互轉換，以提供優化的高頻寬傳輸。此系列線材具抗電磁干擾特性並支援高達 True 4K 的解析度，其提供的長度選擇分別為 10 公尺、20 公尺與 30 公尺。此系列線材符合 HDCP 2.2 規範和 HDMI 標準，包含 3D、色深及高達 18 Gbps 資料率。音訊方面，支援杜比 TrueHD 和 DTS-HD Master Audio，以確保高品質、無失真的音訊傳輸。VE781010 / VE781020 / VE781030 適用於各種高端應用環境，例如：車站、購物中心、醫院、或任何需要長距離延伸數位看板的環境。



VE781010 / VE781020 / VE781030

產品特性

- 延伸 True 4K 訊號 (4096 x 2160 @ 60Hz 4:4:4)，最遠距離可達 30 公尺
- HDMI (3D、色深、True 4K、HDR、ARC)；符合 HDCP 2.2 規範
- 可降低電磁干擾 EMI (Electromagnetic Interference) 與射頻干擾 RFI (Radio-Frequency Interference)，以確保高品質傳輸
- 數據傳輸速率可達 18 Gbps
- 支援多聲道—杜比 TrueHD 和 DTS-HD Master Audio
- 提供 10 公尺、20 公尺、30 公尺等線材長度
- 線材可承載高拉力 (高達 10 公斤) 和高擠壓力 (高達 50 公斤)
- 隨插即用



產品規格

	VE781010	VE781020	VE781030
線材長度	10 公尺 / 32.8 英尺	20 公尺 / 65.6 英尺	30 公尺 / 98.4 英尺
線材類型	混合光纖(OM3)和銅線		
視訊輸入	1 x HDMI 19-針 Type-A 公頭		
視訊輸出	1 x HDMI 19-針 Type-A 公頭		
視訊	18 Gbps (每通道 6 Gbps)		
最大資料傳輸速率	600 MHz (最高)		
最大像素時脈	高達 4096 x 2160 / 3840 x 2160 @ 60 Hz (4:4:4) / 10 m *色度採樣: 4:4:4/4:2:2/4:2:0 *色深: 30 / 36 / 48 位元	高達 4096 x 2160 / 3840 x 2160 @ 60 Hz (4:4:4) / 20 m *色度採樣: 4:4:4/4:2:2/4:2:0 *色深: 30 / 36 / 48 位元	高達 4096 x 2160 / 3840 x 2160 @ 60 Hz (4:4:4) / 30 m *色度採樣: 4:4:4/4:2:2/4:2:0 *色深: 30 / 36 / 48 位元
最大解析度 / 距離	HDMI (3D, Deep Color, True 4K, HDR, ARC) ; HDCP 2.2		
規範	HDMI (3D, Deep Color, True 4K, HDR, ARC) ; HDCP 2.2		
訊號溝通	TMDS / HDCP 2.2 / EDID / CEC		
訊號	TMDS / HDCP 2.2 / EDID / CEC		
音訊	PCM 8-channel、杜比數位 True HD、DTS-HD Master Audio		
輸入	PCM 8-channel、杜比數位 True HD、DTS-HD Master Audio		
輸出	PCM 8-channel、杜比數位 True HD、DTS-HD Master Audio		
導體	7 x 鍍錫銅絞線; 4 x OM3 光纖 (50/125um)		
結構	線材最小彎折半徑: 20 mm 線材可承載擠壓力: 高達 50kg (500N) 線材填充物: 克維拉 (Kevlar)		
需知	線材標記: ATEN INTERNATIONAL --- HIGH SPEED HDMI HYBRID ACTIVE OPTICAL CABLE 4K @ 60 Hz 18 Gbps -- PVC CE EU RoHS EC ZONE / DEVICE * 無需使用外部電源		
認證級別	安規認證: CE / FCC / RoHS / REACH / UL VW-1 EMC Class-A / Class-B		
認證級別	DC5.0V:0.25W:0.05A		
耗電量	DC5.0V:0.25W:0.05A		
外披	PVC (85P); 顏色: 黑		
材質	PVC (85P); 顏色: 黑		
作業環境	0 °C - 50 °C		
操作溫度	-20 °C - 70 °C		
儲存溫度	0 - 85 % RH · 無凝結		
濕度	0 - 85 % RH · 無凝結		
機體屬性	接頭外殼: 鋅合金		
外殼	接頭外殼: 鋅合金		
重量	0.35 公斤	0.65 公斤	0.90 公斤
線材外部尺寸	4.5 mm (± 0.2 mm)		

產品資訊如有修改或變更，恕不另行通知。

宏正自動科技股份有限公司

221 新北市汐止區大同路二段125號3樓
電話: +886-2-8692-6969 傳真: +886-2-8692-6926
www.aten.com.tw E-mail: Taiwan@aten.com

Released: 05/2022 V4.0

© Copyright 2022 ATEN® International Co. Ltd.
ATEN and the ATEN logo are registered trademarks of ATEN International Co., Ltd.
All rights reserved. All other trademarks are the property of their respective owners.
HDMI、HDMI高畫質多媒體介面及HDMI標誌為HDMI Licensing Administrator, Inc.在美國及其他國家的商標或註冊商標。

