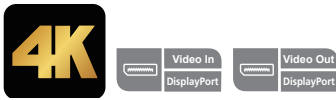


# 2/4-Port 4K DisplayPort Splitter

## VS192 / VS194

對於需要將 DisplayPort 高畫質視訊傳送至 2 / 4 台 DisplayPort 顯示器的人而言，VS192 / VS194 2/4 埠 4K DisplayPort 分配器是最完美的解決方案。VS192 / VS194 不僅能分配也可擴充 2 / 4 台 DisplayPort 螢幕上的 DisplayPort 影音訊號，非常適合各種多螢幕展示應用。

VS192 / VS194 相容於 DisplayPort 1.2a 並支援在 60 Hz 時高達 4K 解析度，能有效且適合搭配適用於 DisplayPort 顯示器的各種企業、教育與商業情境。

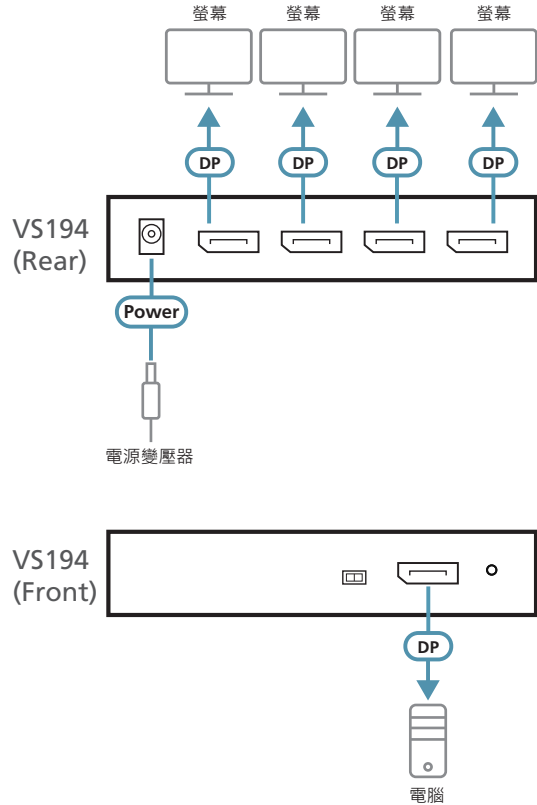


### 產品特性

- 連接一個 DisplayPort 訊源至 2 / 4 台 DisplayPort 螢幕
- 支援 DisplayPort 1.2a ; HDCP 1.3
- 支援解析度高達 4096 x 2160 / 3840 x 2160 @ 60 Hz
- 支援 MST / 擴充模式及 SST / 分割模式 \*
  - **MST / 擴充模式：**  
以 4K 最大解析度擴充 2 / 4 台顯示器的視訊來源。
  - **SST / 分割模式：**  
以各螢幕上 4K 最大解析度複製單一視訊來源至 2/4 部顯示器
- 支援連結速度：HBR2 (高位元率 2)

#### 備註：

\* VS192 / VS194 在 SST 模式期間將略過 EDID 模式，且將偵測連接至連接埠 1 的解析度。



### 產品規格

	VS192	VS194
<b>視訊輸入</b>		
介面	2 x DisplayPort 母頭 (黑)	4 x DisplayPort 母頭 (黑)
最大距離	4.6 公尺 (4096 x 2160 / 3840 x 2160 @ 60 Hz) * 需搭配 2L-7D04DP	
<b>視訊輸入</b>		
介面	1 x DisplayPort 母頭 (黑)	
最大距離	4.6 m (4096 x 2160 / 3840 x 2160 @ 60 Hz) * 需搭配 2L-7D04DP	
<b>視訊</b>		
規範	DP 1.2a ; HDCP 1.3 相容	
最大解析度	高達 4096 x 2160 / 3840 x 2160 @ 60Hz	
最大資料傳輸速率	21.6 Gbps (每通道 5.4 Gbps)	
<b>連接介面</b>		
電源	1 x DC 電源插座	1 x DC 電源插座
耗電量	DC 5 V : 1.185 W : 6 BTU	DC 5 V : 3.36 W : 44 BTU
<b>作業環境</b>		
操作溫度	0 - 40 °C	
儲存溫度	-20 - 60 °C	
溼度	0 - 80% RH · 無凝結	
<b>機體屬性</b>		
外殼材質	金屬	
重量	0.30 公斤	0.33 公斤
尺寸 (長 x 寬 x 高)	12.50 x 8.00 x 2.50 公分	12.50 x 8.00 x 2.50 公分

產品資訊如有修改或變更，恕不另行通知。

Released: 06/2022 V3.0

© Copyright 2022 ATEN® International Co. Ltd.  
ATEN and the ATEN logo are registered trademarks of ATEN International Co., Ltd.  
All rights reserved. All other trademarks are the property of their respective owners.

